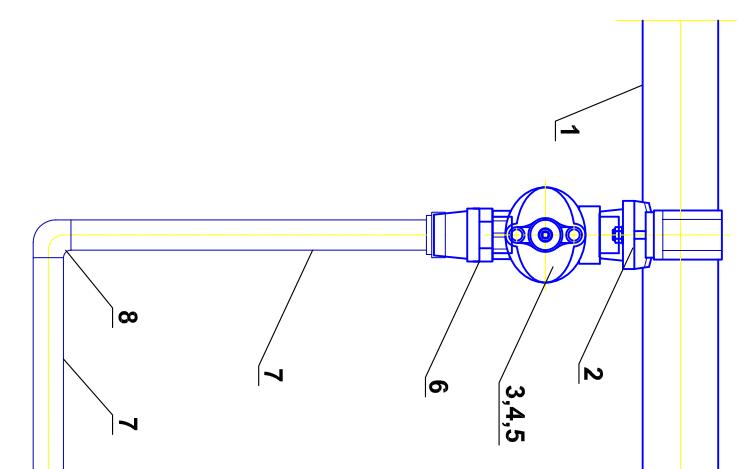


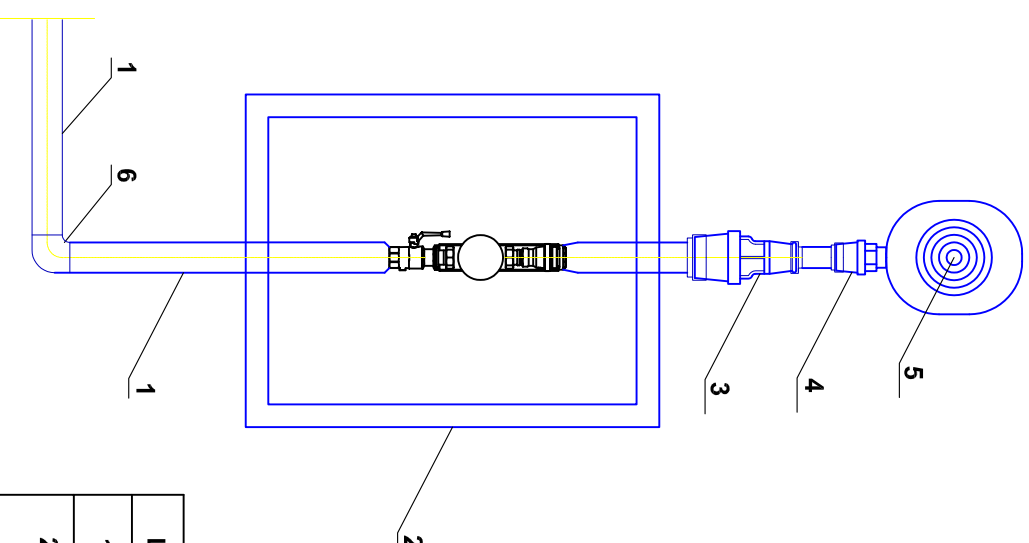
Węzeł WD1



Zestawienie WD1

Lp.	Wyszczególnienie armatury	Ilość
1	Istniejąca sieć wodociągowa Ø150 mm	
2	Opaska do nawiercania z odejściem gwintowanym 1 ½", np. Hawle nr 3500	1
3	Zasuwa gwintowana do przyłącza domowego z jednym gwintem zewn. i jednym wewn. z żeliwa sfer. DN 1 ½", np. Hawle, nr 2520	1
4	Teleskopowa obudowa do zasuw, np. Hawle, nr 9601	1
5	Skrzynka uliczna do zasuw z żeliwa szarego	1
6	Złączka PE Ø40 z gwintem zewn. 1 ½", np. Hawle, nr 6110	1
7	Proj. połączenie wodociągowe PE-TS Ø40 mm	
8	Kolano bose PE Ø40	1

Węzeł WD2



Zestawienie WD2

Lp.	Wyszczególnienie armatury	Ilość
1	Proj. połączenie wodociągowe PE-TS Ø40 mm	
2	Studnia wodomierzowa mrozoodporna, np. Ciemno 1180 HUOT, nr kat. 1180.120G, z przyłączami DN40 oraz konsolą wodomierzową DN20 wraz z kurkiem kulowym i zaworem antyśkażeniowym oraz wodomierzem	1
3	Łącznik ISO z żel.steroidalnego, Ø40/25, np. Hawle, nr 6310	1
4	Złączka PE25 / gwint zewnętrzny ¾", np. Hawle, nr 6100	1
5	Hydrant ogrodowy mrozoodporny, np. HUOT, nr 80.27	1
6	Kolano bose PE Ø40	1

ZAKŁAD USŁUG INWESTYCYJNO-PROJEKTOWYCH MGR INŻ. STANISŁAW KŁOSIŃSKI UL. GRUNWALDZKA 6/1 64-100 LESZNO			
Temat:	BUDOWA SIECI KANALIZACJI SANITARNEJ GRAWITACYJNEJ I TŁOCZNEJ Z PRZEPOMPOWNIAMI ŚCIEKÓW ZLOKALIZOWANEJ W OBRĘBIE GŁUCHOWO - ETAP I		
Obiekt:	Węzły połączenia wodociągowego WD1 - WD2		
Adres:	Głuchowo, gmina Czempin		
Inwestor:	Gmina Czempin ul. 24 Stycznia 25, 64-020 Czempin		
Projektant:	mgr inż. Stanisław Kłosiński	WK/P/0271/ POWS/06	data 12.2010r.
Asystent:	inż. Maciej Zdziabek		skala 1:10
Asystent:	inż. Krzysztof Wojciech		Nr rys.
Sprawdził:	mgr inż. Zygmunt Maniaczyk	1514/91/Lo	18