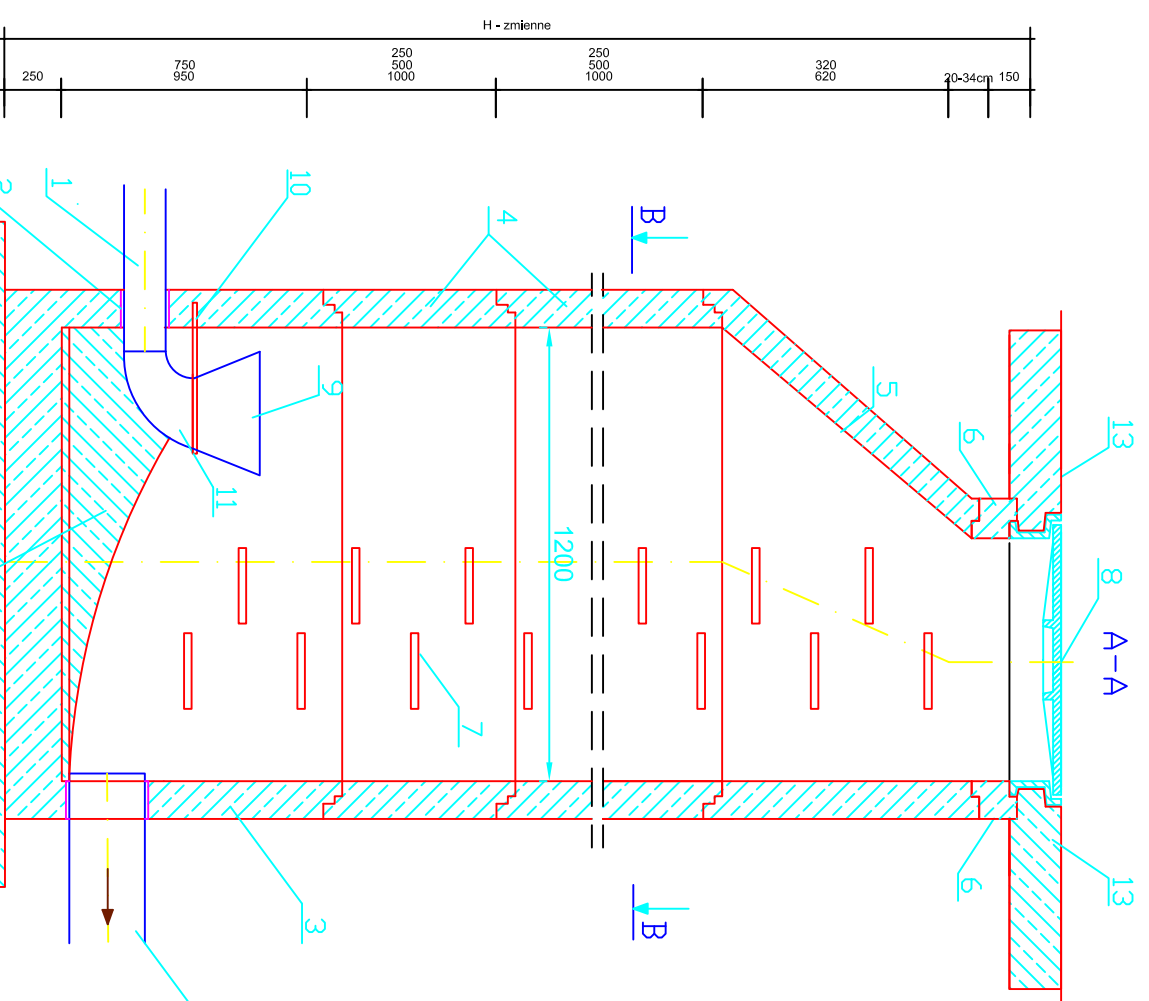


WERSJA I

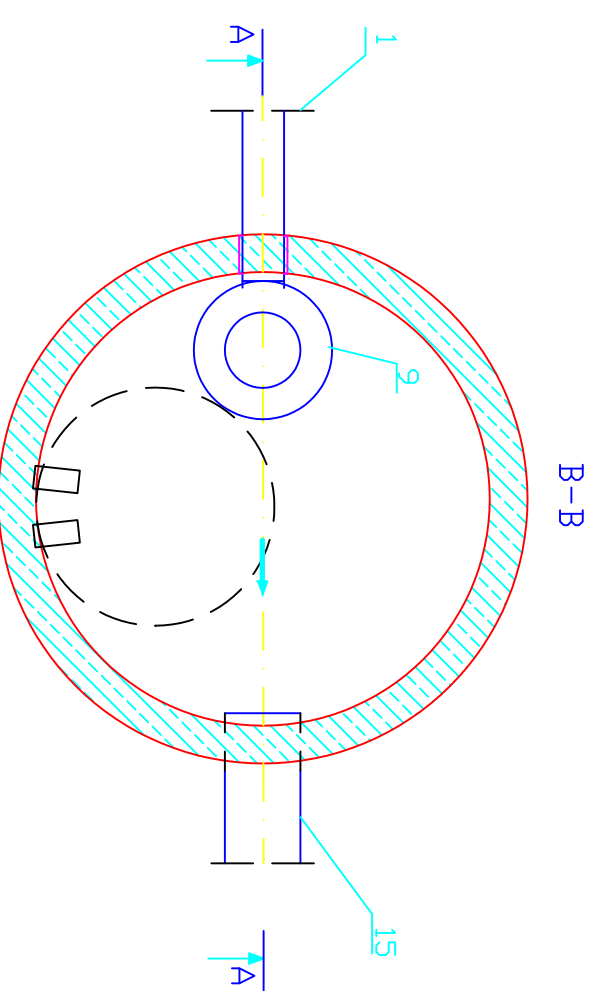
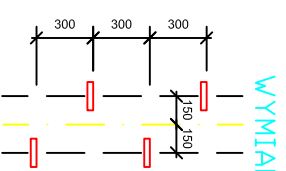
SCHEMAT STUDNI ROZPRĘŻNEJ Ø1200
Z ZASTOSOWANIEM LEJA ROZPRĘŻNEGO
Z KOLNIERZEM



Legenda:

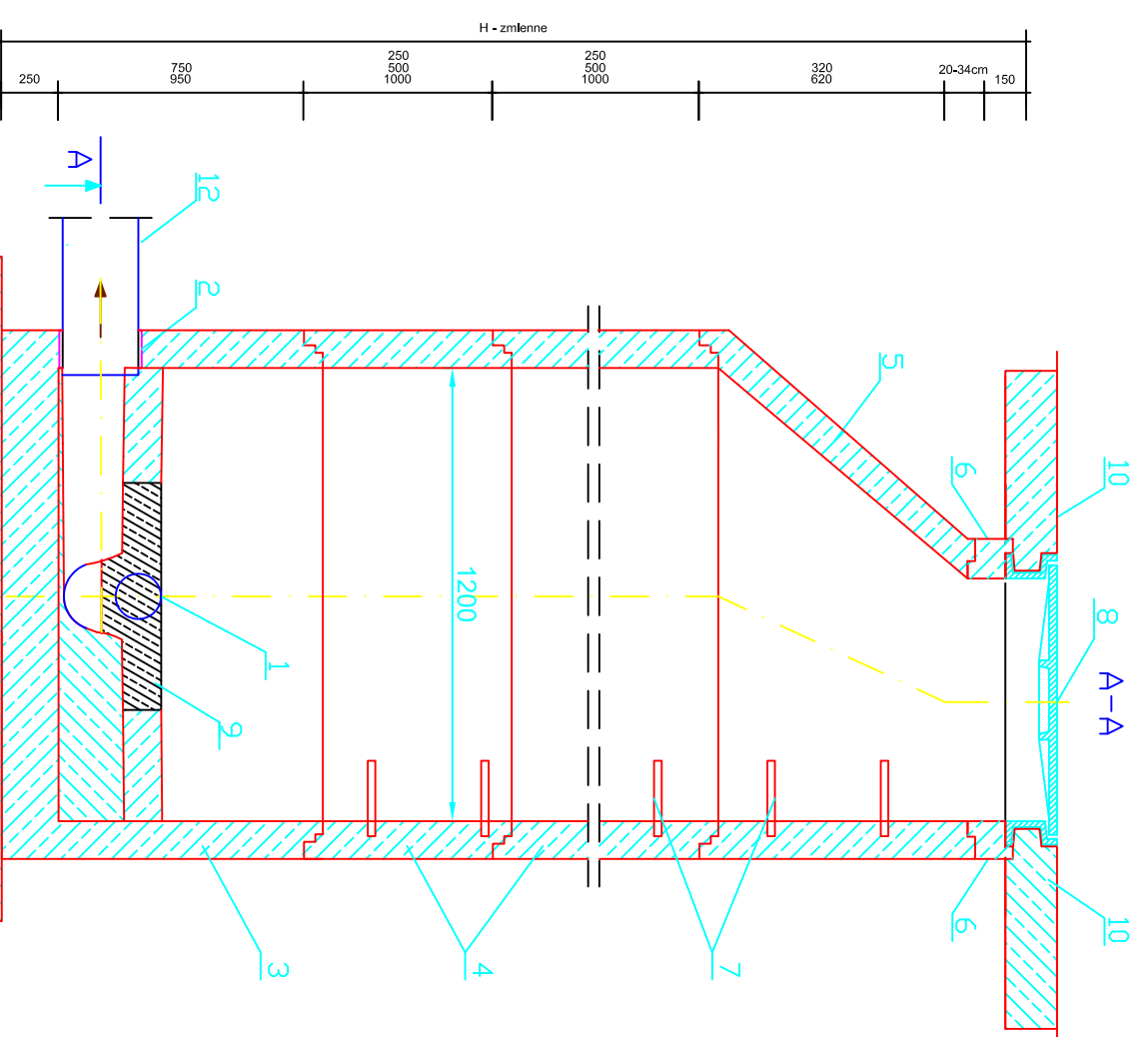
- 1 - PROJEKTOWANY RURDZIĄG DN110 PE-TS
- 2 - TULEJA PRZEJŚCIOWA
- 3 - DNO STUDNI PREFABRYKOWANE Ø1200MM, BETON B-45, Z KINETĄ BETON B-20
- 4 - KRĘGI Ø1200mm, BETON B-45
- 5 - ZWĘŻKA BETONOWA DN1200/600 B-45
- 6 - PIERŚCIENIE DYSTANSOWE, BETON B-45
- 7 - STOPNIE ZŁAZDWE ŻELIWNE
- 8 - WŁAZ ŻELIWNY TYPU CIĘŻKIEGO 600mm KLASY D400 Z WYPEŁNIENIEM BETONOWYM
- 9 - LEJ ROZPRĘŻNY DN300 Z KOLNIERZEM DN90, DN110
- 10 - KOTWIENIE LEJA ROZPRĘŻNEGO DO ŚCIANY STUDNI
- 11 - KOLANO ELEKTROODPORNE DN90, DN110 PE Z KOLNIERZEM
- 12 - BŁDK PODPOROWY
- 13 - WZMOCNIENIE WŁAZU BETONEM B-20
- 14 - PODSYPKA PIASKOWA 300mm
- 15 - PROJEKTOWANY KANAŁ PVC Ø200

STOPNIE ZŁAZDWE WYMIARY



WERSJA II

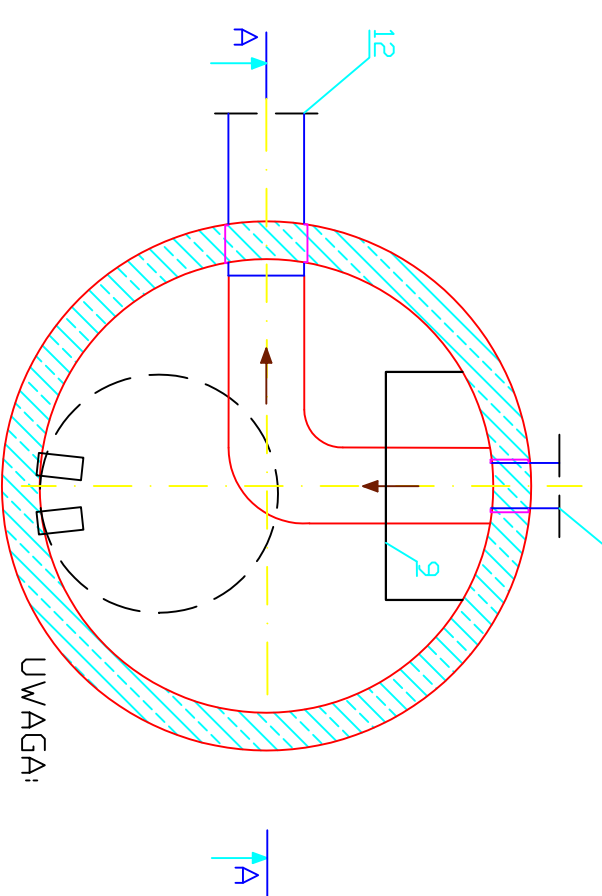
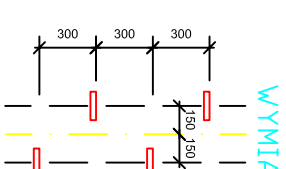
SCHEMAT STUDNI ROZPRĘŻNEJ Ø1200
Z ZASTOSOWANIEM PRZEGRDŁY STAŁOWEJ
KWASODDOPORNEJ



Legenda:

- 1 - PROJEKTOWANY KANAŁ DN110 PE-TS
- 2 - TULEJA PRZEJŚCIOWA
- 3 - DNO STUDNI PREFABRYKOWANE Ø1200MM, BETON B-45, Z KINETĄ BETON B-20
- 4 - KRĘGI Ø1200mm, BETON B-45
- 5 - ZWĘŻKA BETONOWA DN 1200/600 B-45
- 6 - PIERŚCIENIE DYSTANSOWE, BETON B-45
- 7 - STOPNIE ZŁAZDWE ŻELIWNE
- 8 - WŁAZ ŻELIWNY TYPU CIĘŻKIEGO 600mm KLASY D400 Z WYPEŁNIENIEM BETONOWYM
- 9 - PRZEGRDŁA STAŁOWA - KWASODDOPORNA
- 10 - WZMOCNIENIE WŁAZU BETONEM B-20
- 11 - PODSYPKA PIASKOWA 300mm
- 12 - PROJEKTOWANY KANAŁ PVC Ø200

STOPNIE ZŁAZDWE WYMIARY



UWAGA:

Studnia prefabrykowana z betonu B-45
usytuować wg projektu

Zestawienie studni rozprężnych Ø1200				
Lp.	Nazwa	Rz. terenu	Rz. osi wlotu	Rz. dna studni
1	SD6	78.85	65.08	64.98

Rysunek studni rozprężnej Ø1200

ZAKAD USŁUG INWESTYCYJNO-PROJEKTOWYCH			
MGR INŻ. STANISŁAW KŁOSIŃSKI			
ul. GRUNWALDZKA 6/1 64-100 LESZNO			
Temat:	BUDOWA SIECI KANALIZACJI SANITARNEJ GRAWITACYJNEJ I TŁOCZNEJ Z PRZEPOMIOWNIAMI SCIEKÓW ZLOKALIZOWANEJ W OBRĘBIE GLUCHOWO - ETAP I		
Objekt:	Studnia rozprężna Ø 1000		
Adres:	Gluchowo, gmina Czempin		
Investor:	Gmina Czempin ul. 24 Syczynia 25, 64-020 Czempin		
Projektant:	mgr inż. Stanisław Kłosiński	WKP/0271/POW/506	data 12.2010r.
Asystent:	inż. Maciej Zdziałek		skala 1:20
Asystent:	inż. Krzysztof Wojciech		Nr rys. 11
Sprawdził:	mgr inż. Zygmunt Maniacyk	15/14/91/Lo	