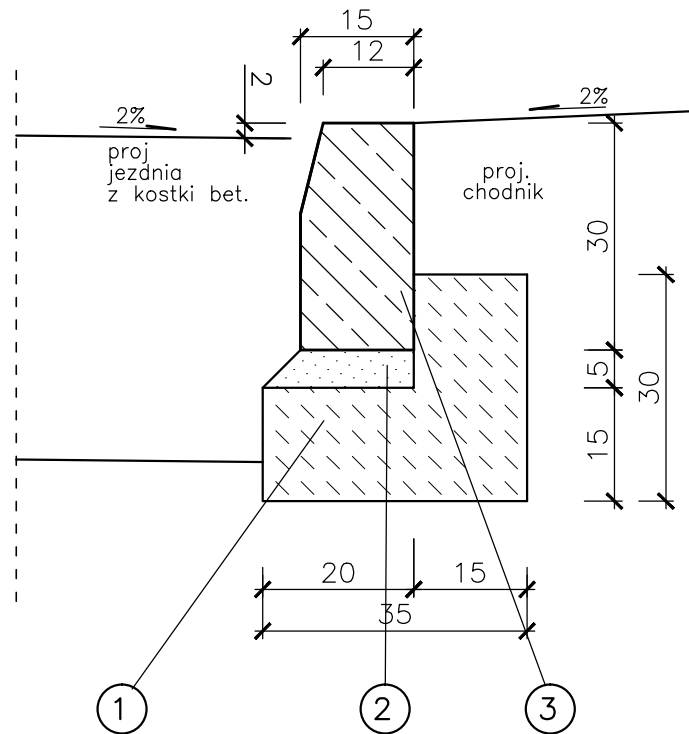


SZCZEGÓŁ KONSTRUKCYJNY
KRAWĘŻNIK BETONOWY 15 X 30 cm
o wym. 15 x 30 cm

na podsypce cementowo–piaskowej gr. 5 cm
i ławie betonowej z betonu B 15 – 35 x 30 cm



- ① Ława betonowa – beton klasy B 15
- ② Podsypka cementowo–piaskowa
- ③ Krawężnik drogowy betonowy 20 x 30 cm

Projekt wykonano przez: "VIA 2008" Pracownia Projektów Drogowych Barbara Kosmacz 62-060 Stęszew, ul. Dworcowa 1F		Zamawiający: Gmina Czempin ul. 24 Stycznia 25 64-020 Czempin	
Obiekt: "Budowa boiska sportowego "Moje Boisko – Orlik 2012" wraz z oświetleniem oraz z zapleczem socjalnym i infrastrukturą towarzyszącą w miejscowości Borowo, gm. Czempin."			Data: 02.2011
Nazwa rysunku: Szczegół konstrukcyjny – krawężnik drogowy 15 x 30 cm			Skala: 1:10
Stadium projektu: Projekt budowlano – wykonawczy			
Projekt opracował: mgr inż. Barbara Kosmacz	Nr Uprawnień: WKP/0252/PWOD/07	Branża: drogowa	Podpis:
W opracowaniu projektu udział brali: inż. Monika Kiel, inż. Tomasz Brudło			Nr rys. 4.1