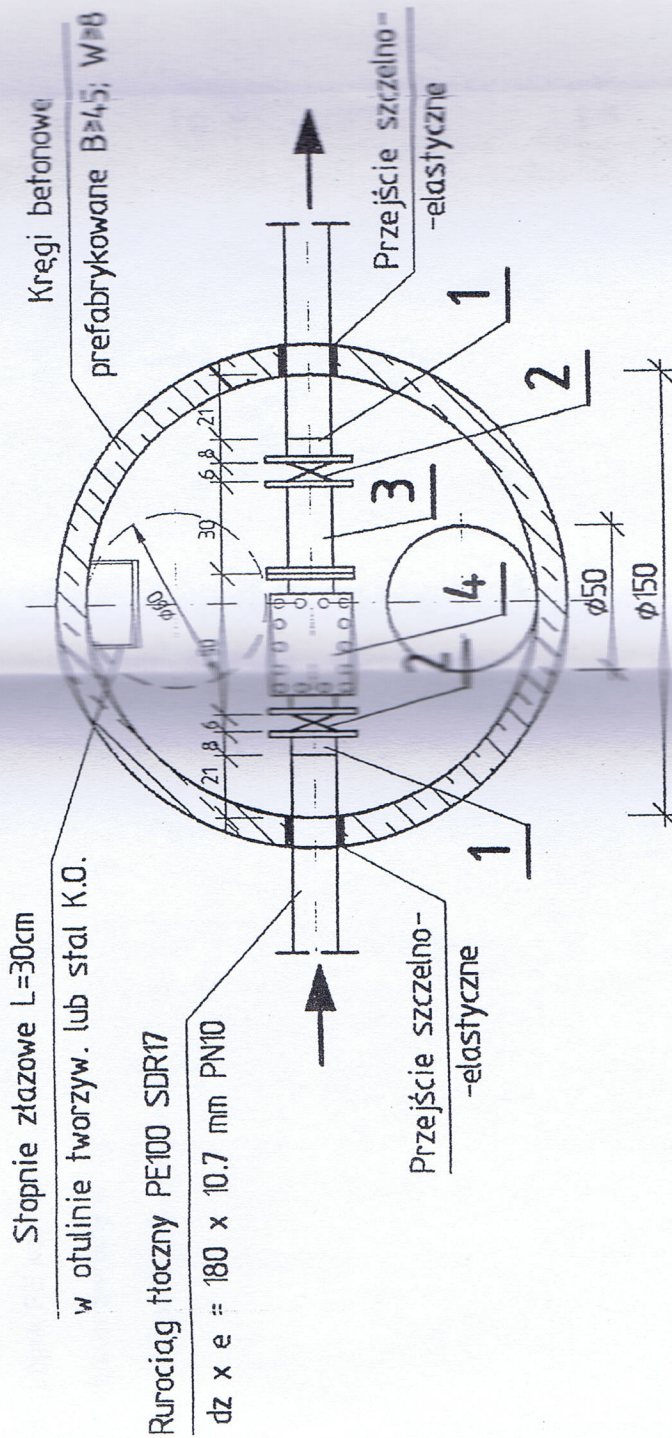
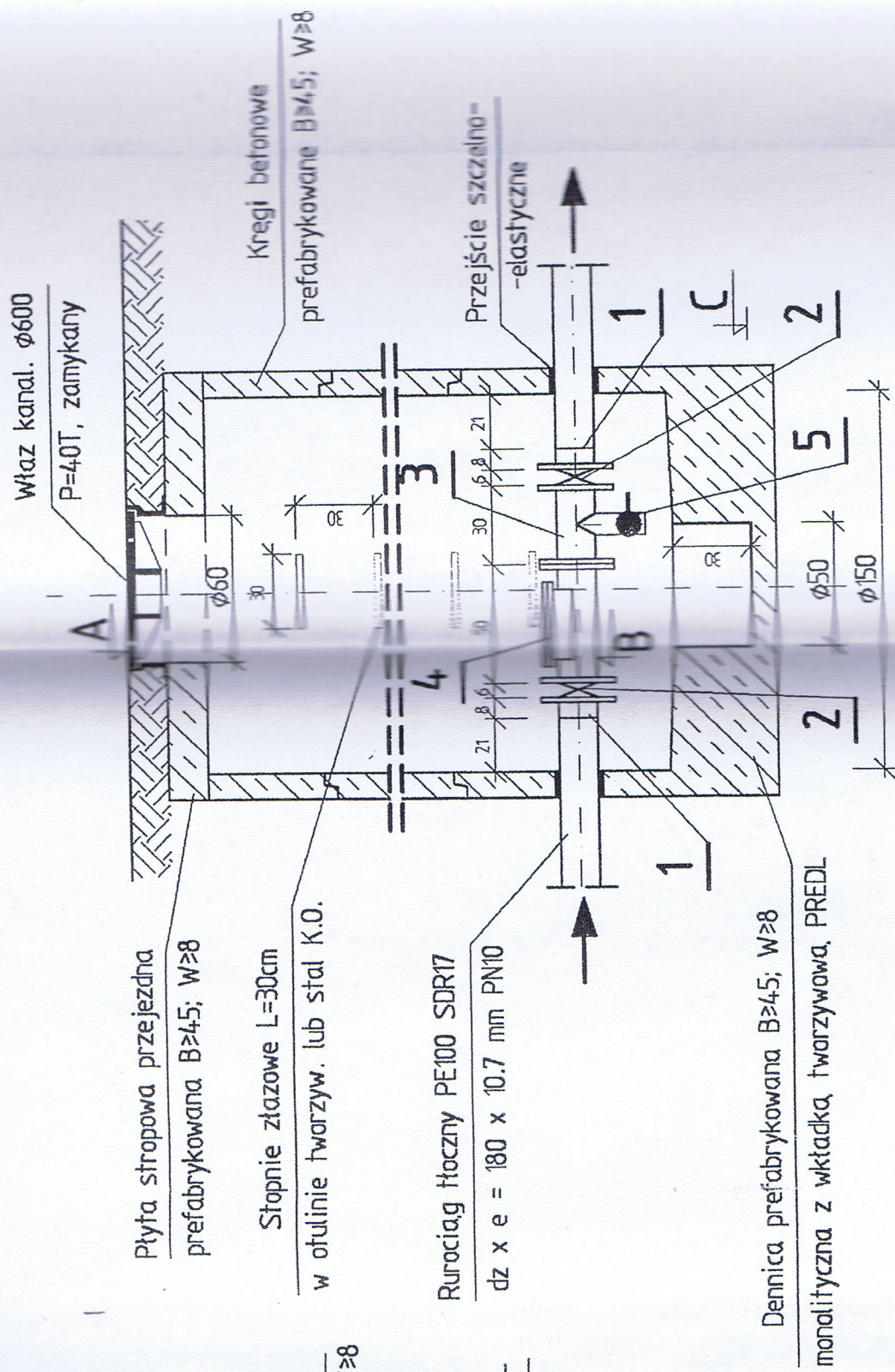


# STUDZIENKA REWIZYJNA - CZYSZCZAK

Skala 1:25



## Zestawienie kształtek i armatury:

1. Kształtek AVK COMBI do rur PE + wkładka wzmacniająca - DN180/150 332,0
2. Zasuwa nożowa AVK 702/10 DN150 z napędem ręcznym 1642,0
3. Trójnik kolnierkowy DN150/65 - stal K.O. - wykonanie warsztatowe 380,0
4. Czyszczak DN150 - dł. otworu 30 cm - stal K.O. - wykonanie warsztatowe 1222,0
5. Zawór kulowy odwadniający DN65 - gwintowany 65,84
6. Trójnik kolnierkowy DN150/100 - stal K.O. - wykonanie warsztatowe 552,0
7. Zawór odpowietrzający - napowietrzający AVK 701775 DN150 3503,00
8. Zasuwa nożowa AVK 702/10 DN100 z napędem ręcznym 4078,00

## ZESTAWIENIE STUDZIENEK CZYSZCZAKOWYCH

Numer studzienki	Średnica studzienki [cm]	Głębokość studzienki [m]	Rz. terenu „A” [m.n.p.m.]	Rz. rurociągu „B” [m.n.p.m.]	Rz. dna komory „C” [m.n.p.m.]	Typ studzienki
K1	150	2,73	79,24	76,75	76,45	SRC
K2	150	2,28	78,92	76,94	76,64	SRC
K3	150	2,49	79,80	77,61	77,31	SRC/O-N
K4	150	1,90	79,41	77,81	77,51	SRC
K5	150	2,12	79,92	78,10	77,80	SRC
K6	150	1,94	79,94	78,30	78,00	SRC
K7	150	1,90	80,10	78,50	78,20	SRC/O-N
K8	150	2,87	78,92	76,35	76,05	SRC
K9	150	2,64	78,49	76,15	75,85	SRC
K10	150	2,55	78,20	75,95	75,65	SRC
K11	150	2,00	77,32	75,62	75,32	SRC/O-N
K12	150	1,90	76,36	74,76	74,46	SRC
K13	150	1,90	75,50	73,90	73,60	SRC
K14	150	2,30	77,50	75,50	75,20	SRC
K15	150	1,90	77,30	75,70	75,40	SRC
K16	150	1,98	78,20	76,52	76,22	SRC/O-N

Objaśnienie znaków:

SRC → studzienka rewizyjna - czyszczak

SRC/O-N → studzienka rewizyjna - czyszczak z zaworem odpowietrzającym - napowietrzającym

## EKOPROJEKT

Projektował:	mgr inż. Tomasz Cwiertnia	Uprawnienia nr:	7131-7132/136/PW/2002
Opracował:	mgr inż. Tomasz Cwiertnia	Uprawnienia nr:	7131-7132/136/PW/2002
Sprawił:	mgr inż. Roman Cwiertnia	Uprawnienia nr:	39778/Pw; 132/84/Pw
Zlecenie z dnia:	04.02.2008	Termin wykonania:	Luty 2008
Inwestycja:	Sieć kanalizacji tłocznej Borowo - Czempin		
Obiekt:	Przepomownia ścieków bytowo - gospodarczych wraz z rurociągiem tłocznym i kanałem sanitarnym - WYCIĄG Z PROJEKTU		
Nazwa rysunku:	Studzienka rewizyjna - czyszczak na rurociągu tłocznym - UKŁAD TECHNOLOGICZNO - KONSTRUKCYJNY		
Skala:	1:25	Nr rysunku	3