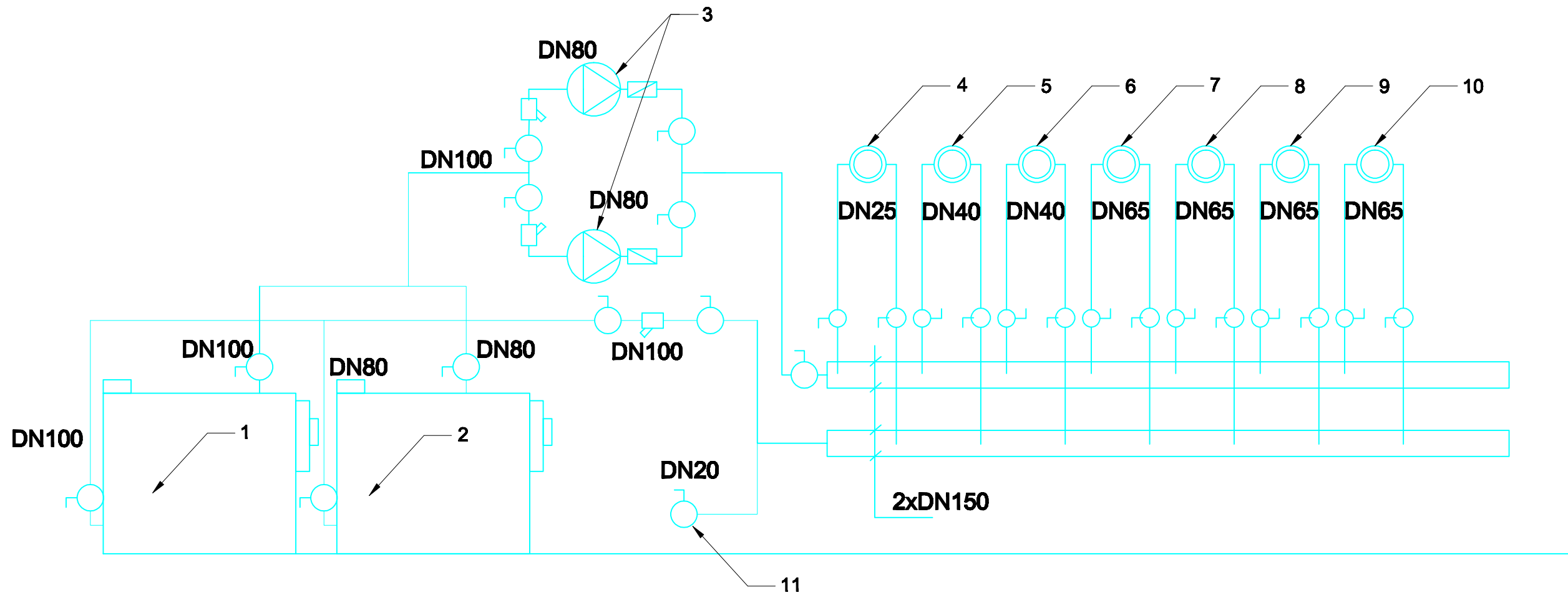


Schemat kotłowni z obiegami grzejnymi



Legenda:

- 1. Kocioł UKS Q=195kW
- 2. Kocioł UKS Q=95kW
- 3. Pompa obiegowa UPS 65-120F
- 4-10. Obiegi grzewcze.
- 11. Uzupelnianie zładu.

IdL Projekt - Lusówko, ul. Wiązowa 38				
Funkcja	Imię i nazwisko	Nr Uprawnień	Podpis	Obiekt
Projektował	Piotr Łojewski	WKP/0280/PWOS/04		Szkoła Podstawowa im. Boh.Westerplatte ul. Kolejowa 3, Czempirń
Opracował	Marek Kopiński			
Sprawdził				
1:50	Instalacja Kotłowni. Schemat.		09.2010	Nr rys IS-2