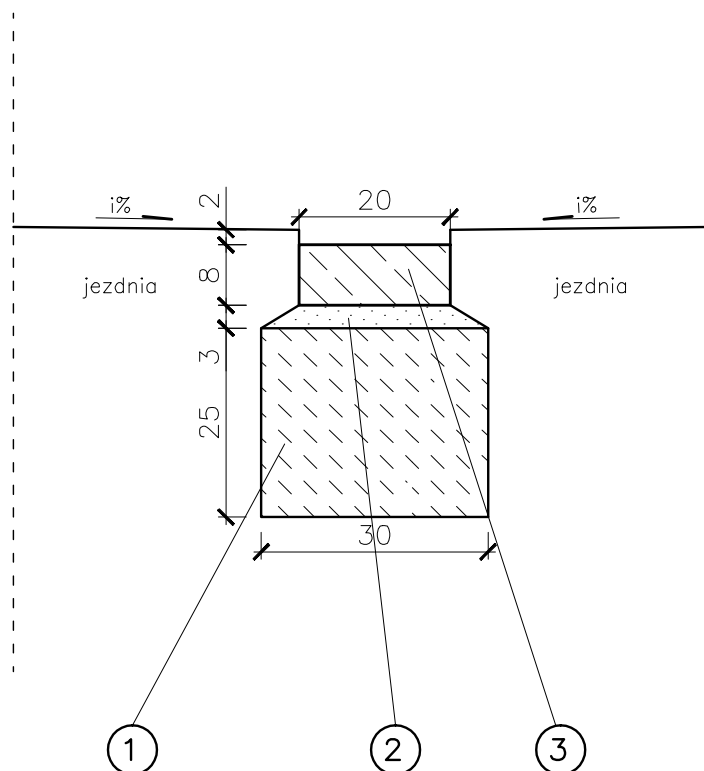


SZCZEGÓŁ KONSTRUKCYJNY

ŚCIEK ŚRÓDULICZNY

z kostki betonowej o wym. 10 x 20 x 8 cm
na podsypce cementowo-piaskowej gr. 3 cm
i ławie betonowej z betonu B 15 - 30 x 25 cm



- ① Ława betonowa – beton klasy B 15
- ② Podsypka cementowo-piaskowa
- ③ Kostka drogowa betonowa 10x20x8cm

Projekt wykonano przez: "VIA 2008" Pracownia Projektów Drogowych Barbara Kosmacz 62-060 Stęszew, ul. Dworcowa 1F		Zamawiający: Gmina Czempin ul. 24 Stycznia 25 64-020 Czempin	
Obiekt: "Budowa drogi gminnej wraz z regulacją odwodnienia w Piechaninie, gm. Czempin"			Data: 07.2010
Nazwa rysunku: Szczegół konstrukcyjny – ściek śróduliczny			Skala: 1:10
Stadium projektu: Projekt budowlano – wykonawczy			
Projekt opracował:	Nr Uprawnień:	Podpis:	Nr rys. 6.6
mgr inż. Barbara Kosmacz	WKP/0252/PWOD/07		
inż. Henryk Urbaniak	111/73		
inż. Monika Kiel			
inż. Tomasz Brudło			
inż. Marcin Konowalski			