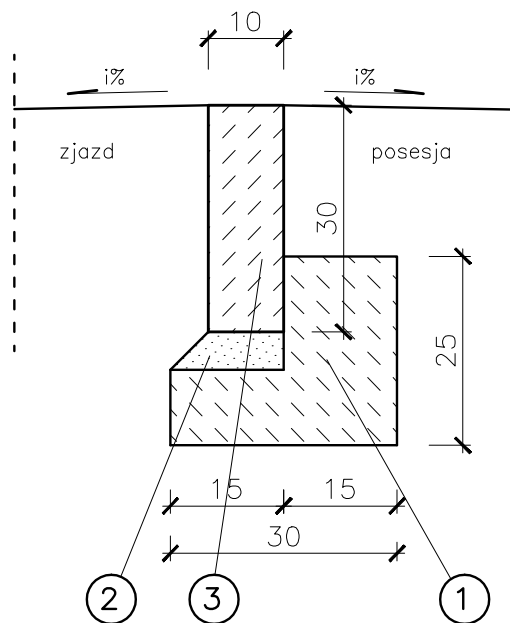


# SZCZEGÓŁ KONSTRUKCYJNY OPORNIK BETONOWY 10 x 30 CM

na podsypce cementowo–piaskowej gr. 5 cm  
i ławie betonowej z betonu B 15 – 30 x 25 cm



- ① Ława betonowa – beton klasy B 15
- ② Podsypka cementowo–piaskowa
- ③ Opornik betonowy 10 x 30 cm

<i>Projekt wykonano przez:</i> "VIA 2008" Pracownia Projektów Drogowych Barbara Kosmacz 62-060 Stęszew, ul. Dworcowa 1F		<i>Zamawiający:</i> Gmina Czempin ul. 24 Stycznia 25 64-020 Czempin	
<i>Obiekt:</i> "Budowa drogi gminnej wraz z regulacją odwodnienia w Piechaninie, gm. Czempin"			<i>Data:</i> 07.2010
<i>Nazwa rysunku:</i> Szczegół konstrukcyjny – opornik bet. 10x30 cm			<i>Skala:</i> 1:10
<i>Stadium projektu:</i> Projekt budowlano – wykonawczy			
<i>Projekt opracował:</i>	<i>Nr Uprawnień:</i>	<i>Podpis:</i>	<i>Nr rys.</i>
mgr inż. Barbara Kosmacz	WKP/0252/PWOD/07		6.4
inż. Henryk Urbaniak	111/73		
inż. Monika Kiel			
inż. Tomasz Brudło			
inż. Marcin Konowski			