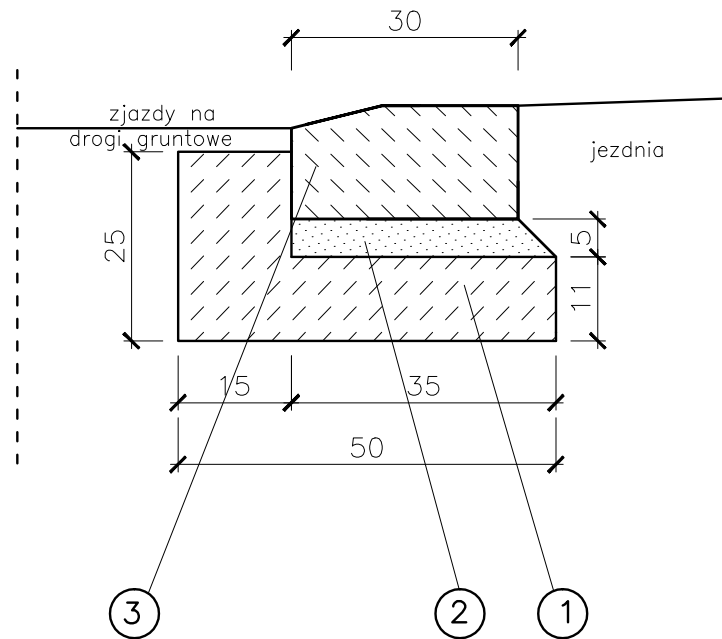


SZCZEGÓŁ KONSTRUKCYJNY KRAWĘŻNIK BETONOWY 15 x 30 CM

na podsypce cementowo–piaskowej gr. 5 cm
i ławie betonowej z betonu B 15 – 50 x 25 cm



- ① Ława betonowa – beton klasy B 15
- ② Podsypka cementowo–piaskowa
- ③ Krawężnik betonowy 15 x 30 cm

Projekt wykonano przez: "VIA 2008" Pracownia Projektów Drogowych Barbara Kosmacz 62-060 Stęszew, ul. Dworcowa 1F		Zamawiający: Gmina Czempin ul. 24 Stycznia 25 64-020 Czempin	
Obiekt: "Budowa drogi gminnej wraz z regulacją odwodnienia w Piechaninie, gm. Czempin"			Data: 07.2010
Nazwa rysunku: Szczegół konstrukcyjny – krawężnik bet. 15x30 cm na płask			Skala: 1:10
Stadium projektu: Projekt budowlano – wykonawczy			
Projekt opracował:	Nr Uprawnień:	Podpis:	Nr rys.
mgr inż. Barbara Kosmacz	WKP/0252/PWOD/07		6.3
inż. Henryk Urbaniak	111/73		
inż. Monika Kiel			
inż. Tomasz Brudło			
inż. Marcin Konowalski			