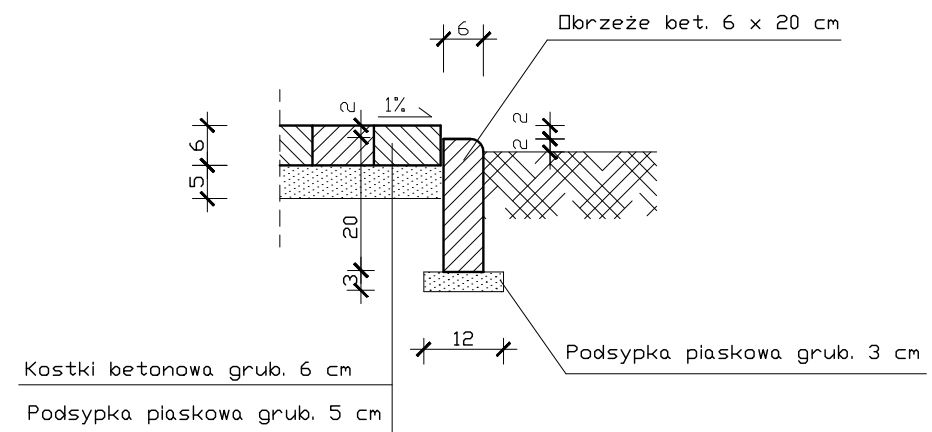
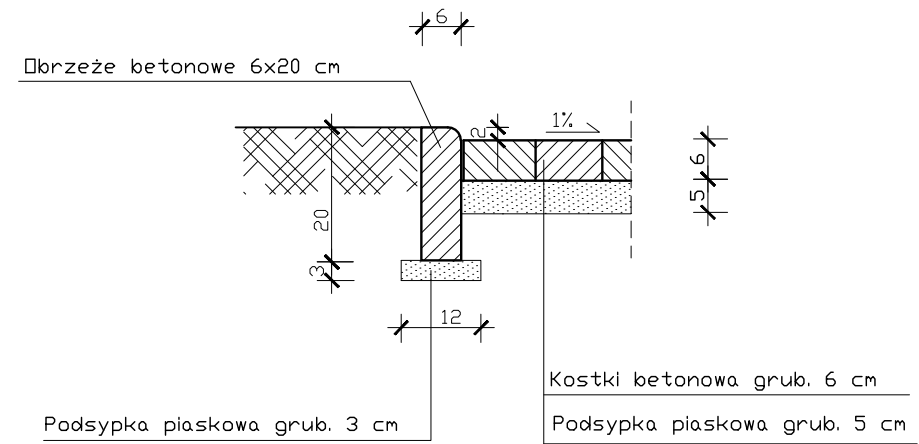


## CHODNIK, OBRZEŻE



USŁUGI PROJEKTOWE, NADZORY BUDOWLANE  
mgr inż. R. Ruszkiewicz  
Os. Jagiellońskie 86/8 64-000 Kościan

Obiekt	Budowa chodnika w Borowie	
Inwestor	Gmina Czempin	
Nazwa rysunku	SZCZEGÓŁY KONSTRUKCYJNE	
Projektant	mgr inż. R. Ruszkiewicz nr ewid. upr. 313 / 81 / Lo	
Skala 1:10	data: sierpień 2009 r.	Nr rys. 4