

AUTOR: BIURO PROJEKTÓW

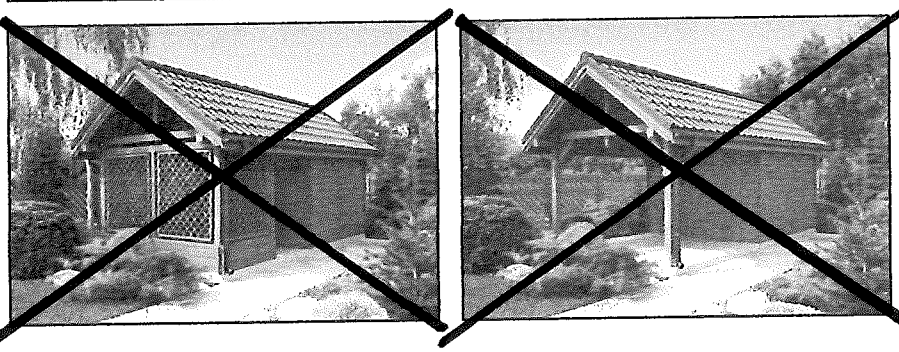
ARCHIGRAPH

PROJEKTUJEMY DLA CIEBIE

TWÓJ NOWY
DOM

tel.: 012 631 32 60 | fax: 012 631 32 60 w. 22 | www.archigraph.pl

**PROJEKT ARCHITEKTONICZNO-BUDOWLANY
WIATY GARAŻOWEJ / ALTANKI / DOMKU OGRODOWEGO**



PROJEKT: WT-01

CZTERY PROJEKTY W JEDNYM !: WIATA GARAŻOWA, ALTANKA, DREWUTNIA, DOMEK OGRODOWY

tel. 12 631 32 60 sekretariat: wew. 11 fax: wew. 22

e-mail: biuro@archigraph.pl <http://www.archigraph.pl>

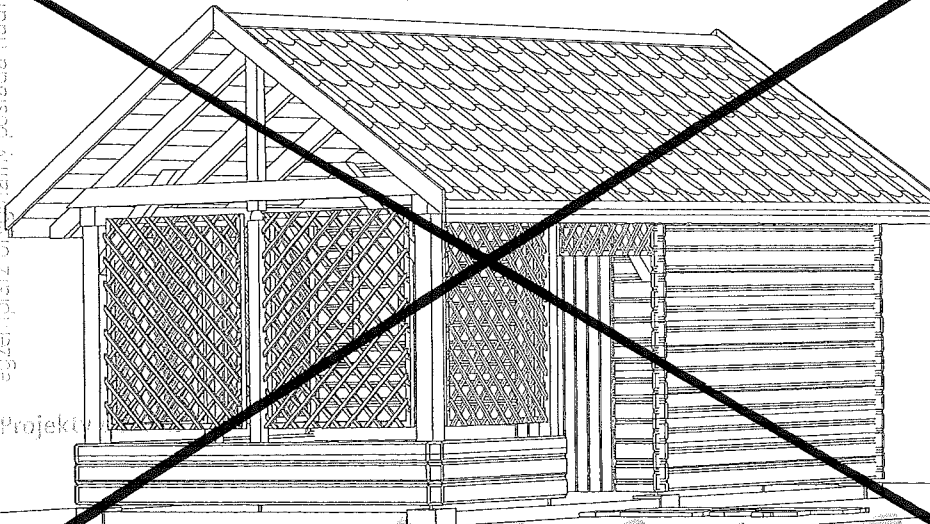
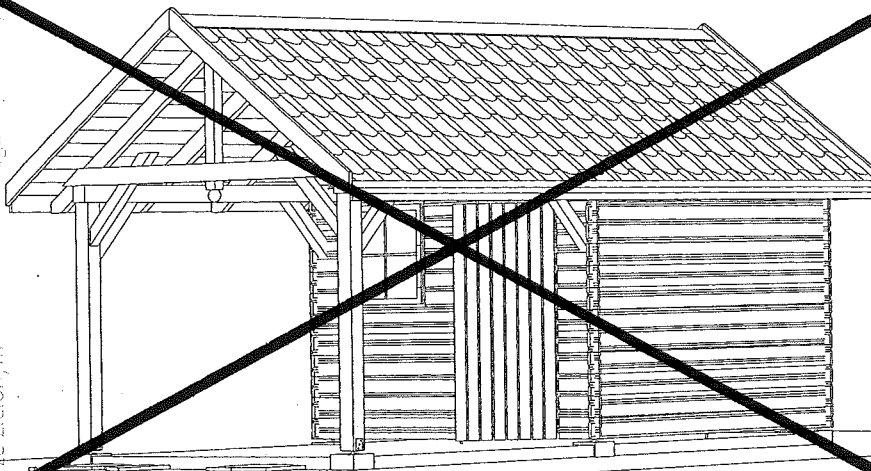
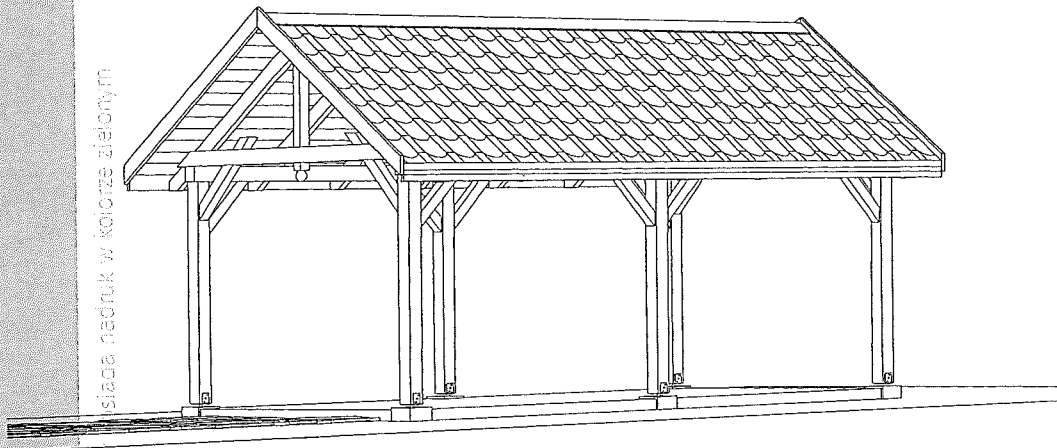
siada nadruk w kolorze zielonym

egzemplarz oryginalny

egzemplarz oryginalny pasiaca nadruk w kolorze zielonym

Projekt

ARCHIGRAPH



A-01 WIATA GARAŻOWA / ALTANKA / DOMEK OGRODOWY

INWESTOR

LOKALIZACJA

Przedmiot rysunku :

Branża

Faza

WIDOKI AKSONOMETRYCZNE

ARCHITEKTURA

p. b.

Skala :

Data :

Nr rysunku :

1:100

grudzień 2010

A-1

Jednostka projektowa projektu gotowego

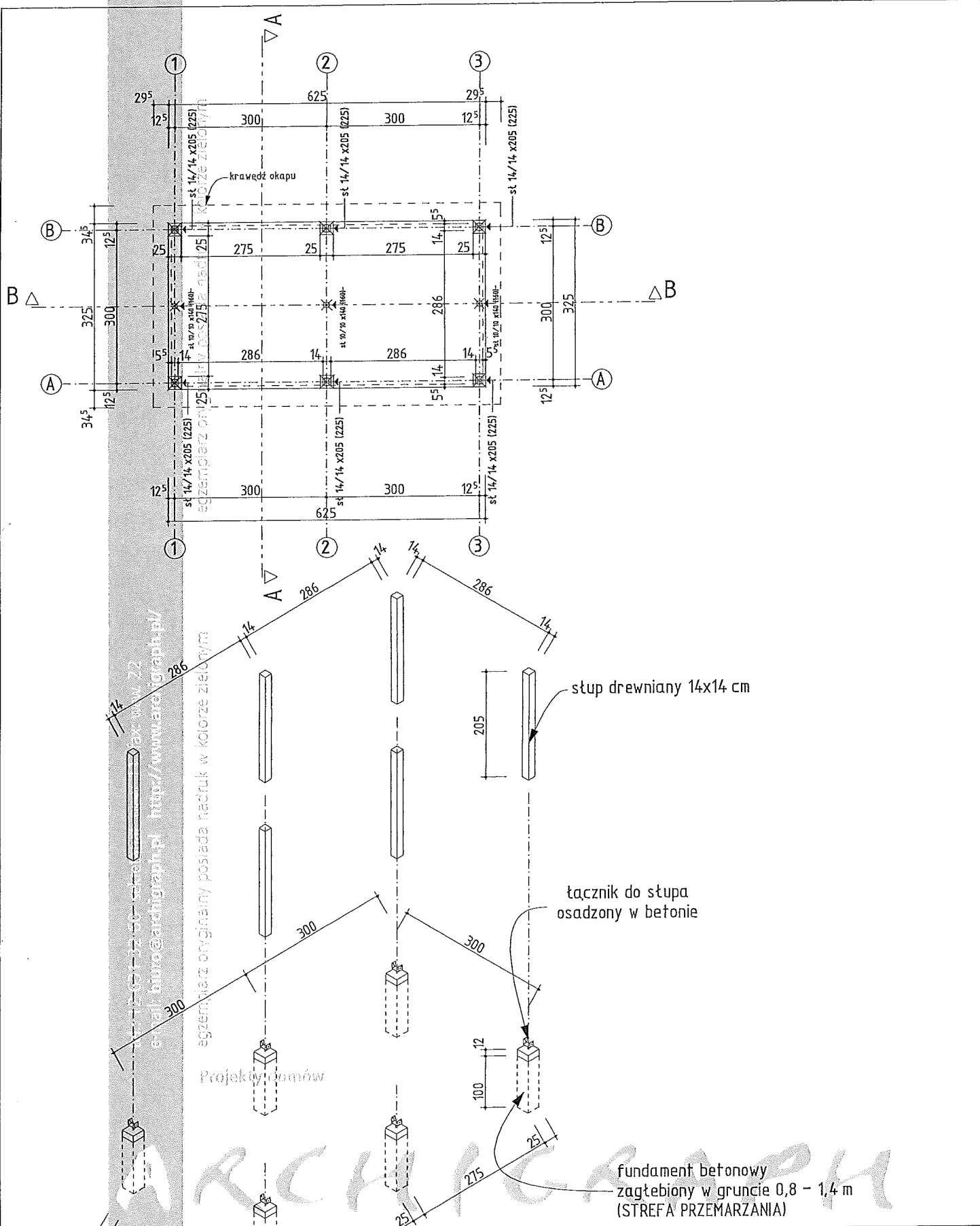
mgr inż. arch. Krzysztof Lidwin

MPOIA/046/2010

ARCHIGRAPH

PROJEKTUJEMY DLA CIEBIE
Al. 29 Listopada 39A, 31-425 KRAKÓW
TEL: (012) 631 32 60, FAX: (012) 423 40 72.

Projektant adaptacji

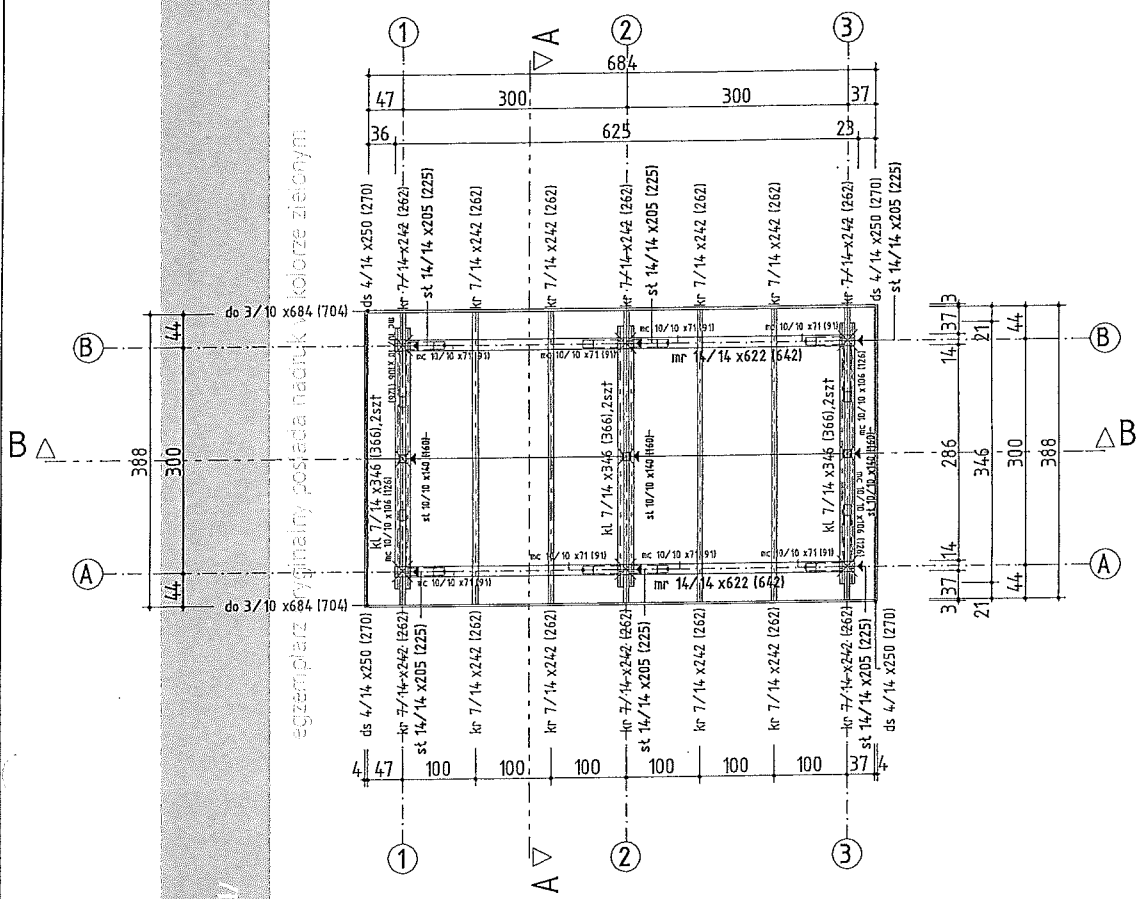


egzemplarz oryginalny posiada nadruk w kolorze zielonym
 e-mail: biuro@archigraph.pl <http://www.archigraph.pl>

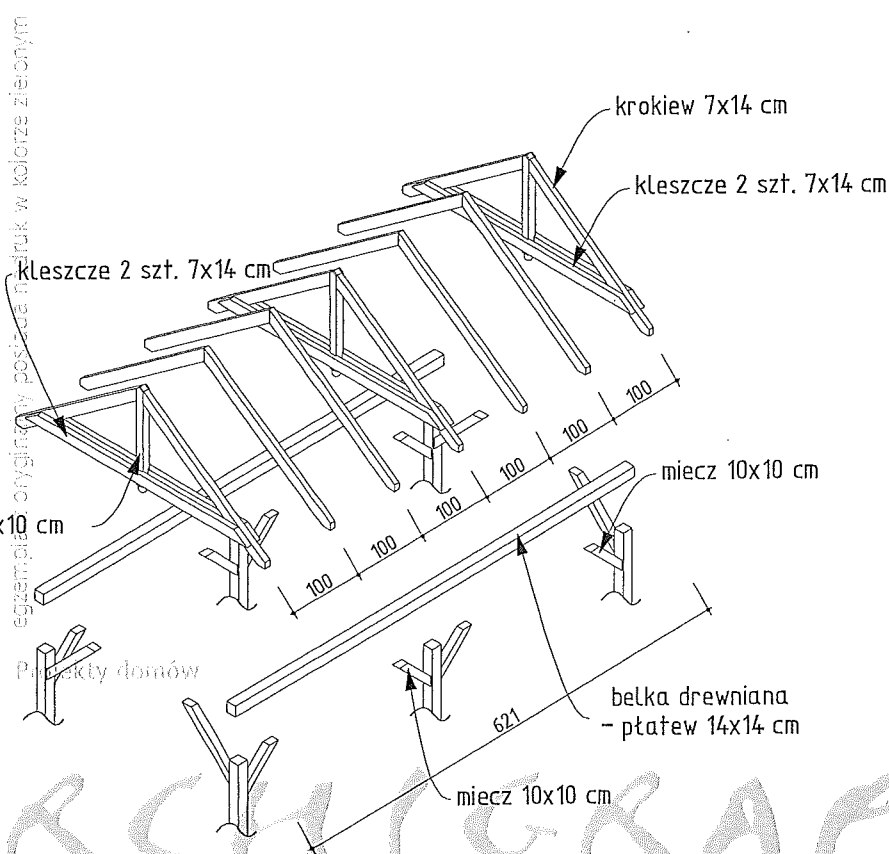
Projekt w domów

fundament betonowy
 zagłębiony w gruncie 0,8 - 1,4 m
 (STREFA PRZEMARZANIA)

A-01	WIATA GARAŻOWA / ALTANKA / DOMEK OGRODOWY		
INWESTOR			
LOKALIZACJA			
Przedmiot rysunku :		Branża	Faza
ZRUT PRZYZIEMIA		ARCHITEKTURA	p. b.
		Skala : 1:100	Nr rysunku : A-3
Jednostka projektowa projektu gotowego	mgr inż. arch. Krzysztof Lidwin	MPOIA/045/2010	ARCHIGRAPH
Projektant adaptacji			PROJEKTUJEMY DLA CIEBIE Al. 29 Listopada 39A, 31-425 KRAKÓW TEL: (012) 631 32 60, FAX: (012) 423 40 72.

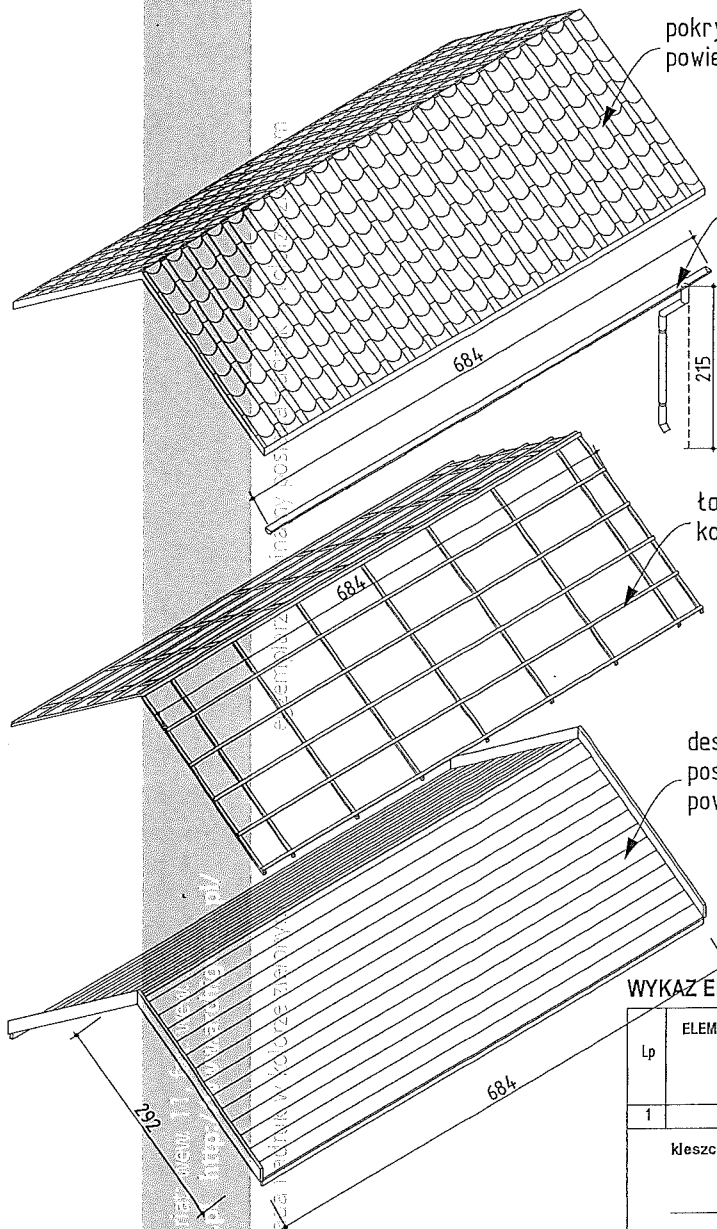


tel. 12 611 32 60 sekretariat: wew. 11, fax: wew. 22
 e-mail: pro@archigraph.pl http://www.archigraph.pl



ARCHIGRAPH

A-01	WIATA GARAŻOWA / ALTANKA / DOMEK OGRODOWY		
INWESTOR			
LOKALIZACJA			
Przedmiot rysunku :		Branża	Faza
RZUT WIĘZBY DACHOWEJ		ARCHITEKTURA	p. b.
		Skala : 1:100	Nr rysunku : A-4
Jednostka projektowa projektu gotowego	mgr inż. arch. Krzysztof Lidwin	MPOIA/045/2010	ARCHIGRAPH PROJEKTOWANY DLA CIEPAŁE AL. 29 Listopada 39A, 31-425 KRAKÓW TEL: (012) 631 32 60, FAX: (012) 423 40 72.
Projektant adaptacji			



pokrycie - blachodachówka,
powierzchnia obydwu połaci 33 m²

jeśli chcesz odprowadzić,
wodę z dachu zamontuj
rynne średnicy 100 mm
i rurę spustową,
średnicy 80 mm

łaty-12 sztuk, dł=245 cm,
kontrłaty-18 sztuk, dł=684 cm

deskowanie -
poszycie z desek 25 mm
powierzchnia 33 m²

WYKAZ ELEMENTÓW DREWNIANYCH WIĘZBY DACHOWEJ

Lp	ELEMENT	Parametry jednostkowe					w 1 elemencie [szt]	ILOŚĆ RAZEM [szt]	długość razem [m]	OBJĘTOŚĆ RAZEM [m ³]
		Przekrój S/H[cm]	długość L1[m]	+zapas [m]	DLUGOŚĆ (z zapasem) [m]	Q1 [m ³]				
1	2	3	4	5	6	7	8	9	10	11
kleszcze,kl										
	kl	7,0/14,0	x 3,46	+0,20	(= 3,66)	0,036	2	x 6	= 22,0	0,215
							kleszcze: (*) 6szt (*) 22,0 0,215			
deska szczytowa (krawdziowa),ds										
	ds	4,0/14,0	x 2,50	+0,20	(= 2,70)	0,015	1	x 4	= 10,8	0,061
krokwie,kr										
	kr	7,0/14,0	x 2,42	+0,20	(= 2,62)	0,026	1	x 14	= 36,6	0,359
							krokwie: (*) 18szt (*) 47,4 0,420			
miecze,mc										
	mc	10,0/10,0	x 0,71	+0,20	(= 0,91)	0,009	1	x 8	= 7,3	0,073
	mc	10,0/10,0	x 1,06	+0,20	(= 1,26)	0,013	1	x 4	= 5,0	0,050
							miecze: (*) 12szt (*) 12,3 0,123			
deska okapowa,do										
	do	3,0/10,0	x 6,84	+0,20	(= 7,04)	0,021	1	x 2	= 14,1	0,042
murlaty,mr										
	mr	14,0/14,0	x 6,21	+0,20	(= 6,42)	0,126	1	x 2	= 12,8	0,251
							murlaty: (*) 4szt (*) 26,9 0,294			
słupki,sl										
	sl	10,0/10,0	x 1,40	+0,20	(= 1,60)	0,016	1	x 3	= 4,8	0,048
	sl	14,0/14,0	x 2,05	+0,20	(= 2,25)	0,044	1	x 6	= 13,5	0,265
							słupki: (*) 9szt (*) 18,3 0,312			
							RAZEM: (*) 49szt (*) 127m 1,36m ³			

tel.: 12 631 32 60 sekretariat
e-mail: biuro@archigraph.pl

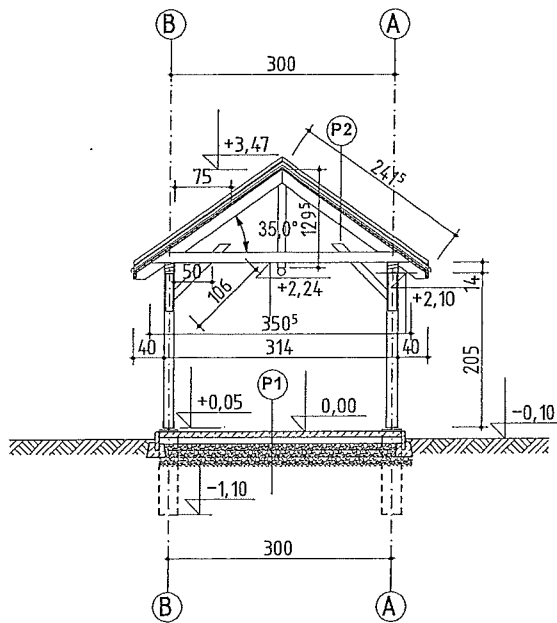
Projektanci oryginalny boscize

ARCHIGRAPH

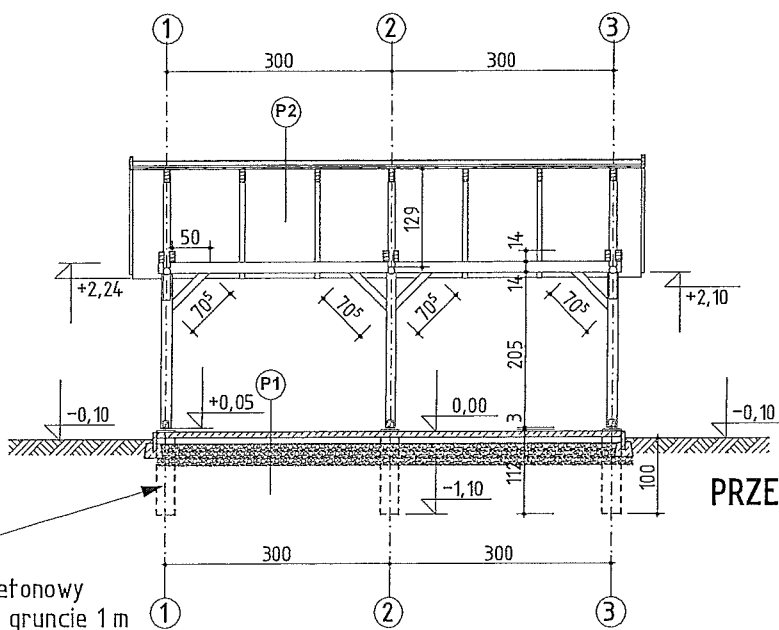
A-01	WIATA GARAŻOWA / ALTANKA / DOMEK OGRODOWY		
INWESTOR			
LOKALIZACJA			
Przedmiot rysunku :		Branża	Faza
ZESTAWIENIE ELEMENTÓW WIĘZBY DACHOWEJ		ARCHITEKTURA	p. b.
Skala :		Data :	Nr rysunku :
1:100		grudzień 2010	A-5
Jednostka projektowa projektu gotowego	mgr inż. arch. Krzysztof Litwin	MPOIA/045/2010	ARCHIGRAPH
Projektant adaptacji			PROJEKTOWANY DLA CIEBIE Al. 29 Listopada 35A, 31-425 KRAKÓW TEL: (012) 631 32 60, FAX: (012) 423 40 72

P1 - WARSTWY NA GRUNCIE		
1	betonowa kostka brukowa	8 cm
2	podsyпка piaskowa	6-8 cm
3	kruszywo stabilizowane mechanicznie	30 cm

P2 - WARSTWY DACHU		
1	blachodachówka	
2	łaty i kontrłaty	2,5+4 cm
3	folia PE lub papa izolacyjna	
4	deskowanie pełne	2,5 cm
5	krokwie 7 x 14 cm	14 cm

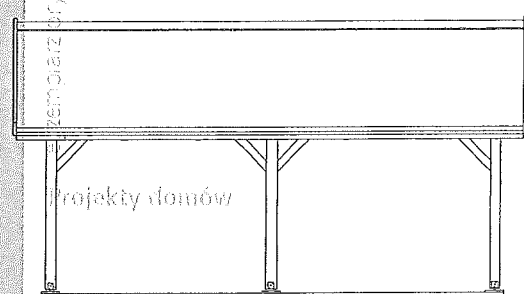


PRZEKRÓJ A-A

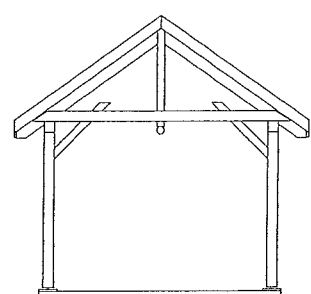


PRZEKRÓJ B-B

fundament betonowy
zagłębiony w gruncie 1 m



ELEWACJA BOCZNA I



ELEWACJA BOCZNA II

tel.: 12 631 32 60 sekretariat: www.11, fax: www.22
e-mail: biuro@archigraph.pl http://www.archigraph.pl/

egzemplarz oryginalny posiada numer wklejony z przodu

A-01	WIATA GARAŻOWA / ALTANKA / DOMEK OGRODOWY		
INWESTOR			
LOKALIZACJA			
Przedmiot rysunku :		Branża	Faza
PRZEKRÓJ A-A, B-B, ELEWACJE		ARCHITEKTURA	
		Skala : 1:100	Data : grudzień 2010
Jednostka projektowa projektu gotowego		mgr inż. archt. Krzysztof Litwin	MPOIA/045/2010
Projektant adaptacji		ARCHIGRAPH	
<small>PROJEKTUJEMY DLA CIEBIE Al. 29 Listopada 39A, 31-425 KRAKÓW TEL: (012) 631 32 60, FAX: (012) 423 40 72.</small>			