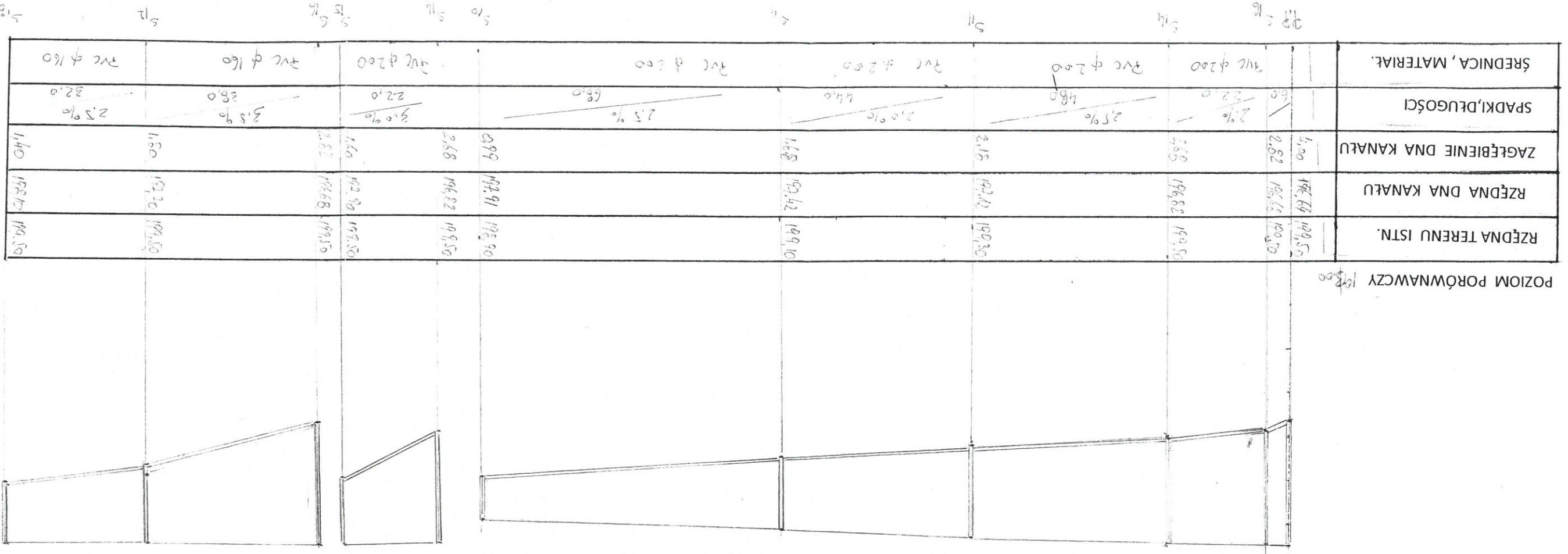


STAROSTWO POWIATOWE
w Działcu
ul. Partowa 28
-6-

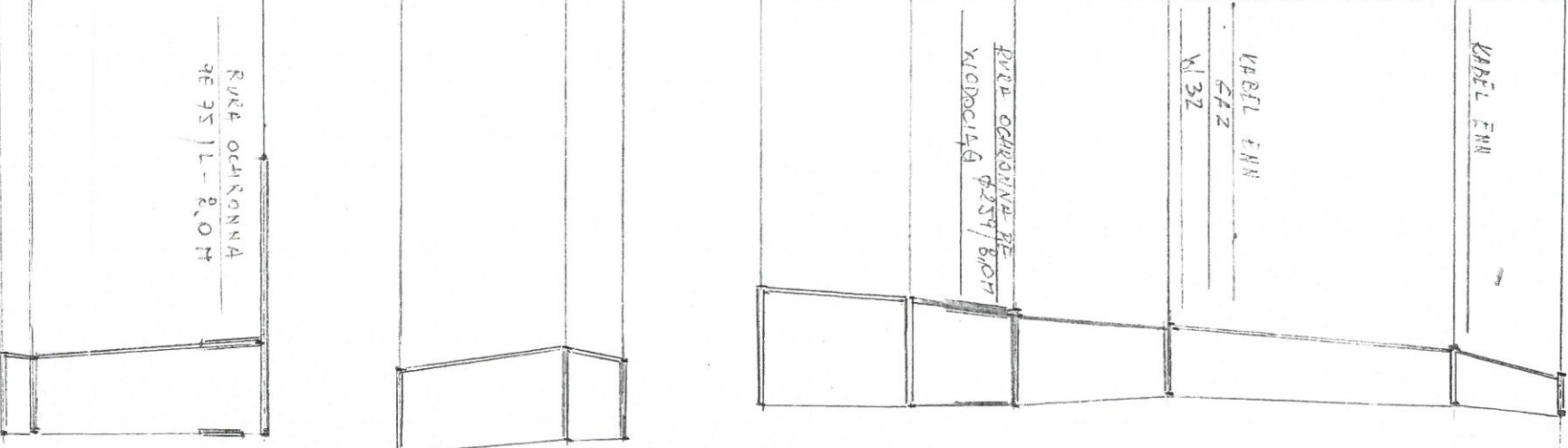
POZIOM PORÓWNAWCZY 1000



PROJEKT BUDOWLANY	
INWESTOR:	GMINA CZARNA KANALIZACJA SANITARNA W M. CHOTOWA
OBIEKT:	
TEMAT:	PROFIL PODLUŻNY
PROJEKTOWAŁ:	TADEUSZ PARA UPR. PROJ. NR: UAN-7342/12/95
SPRAWDZIŁ:	MGR INŻ. ARKADIUSZ WILK UPR. NR. NBUA 7342/79/96
	podpis:
	SK ALAM: 100/1000
	Data: 3.01.2014 r.
	RYS. NR. 2

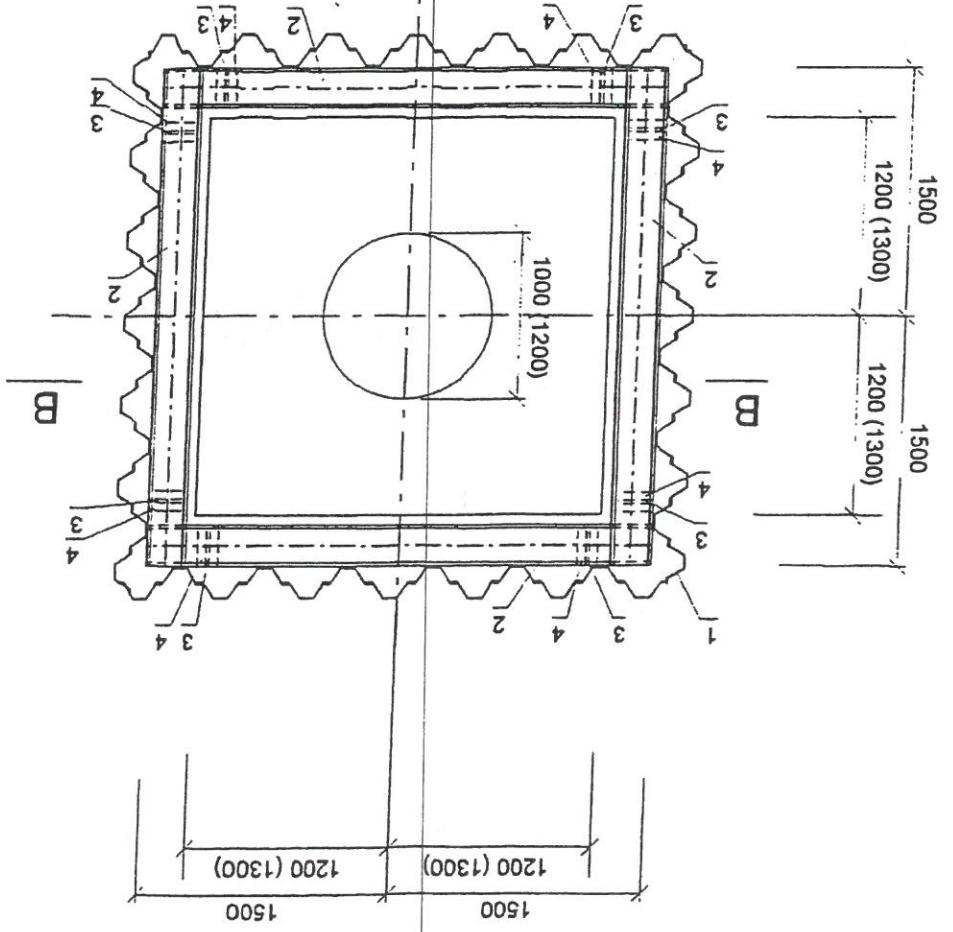
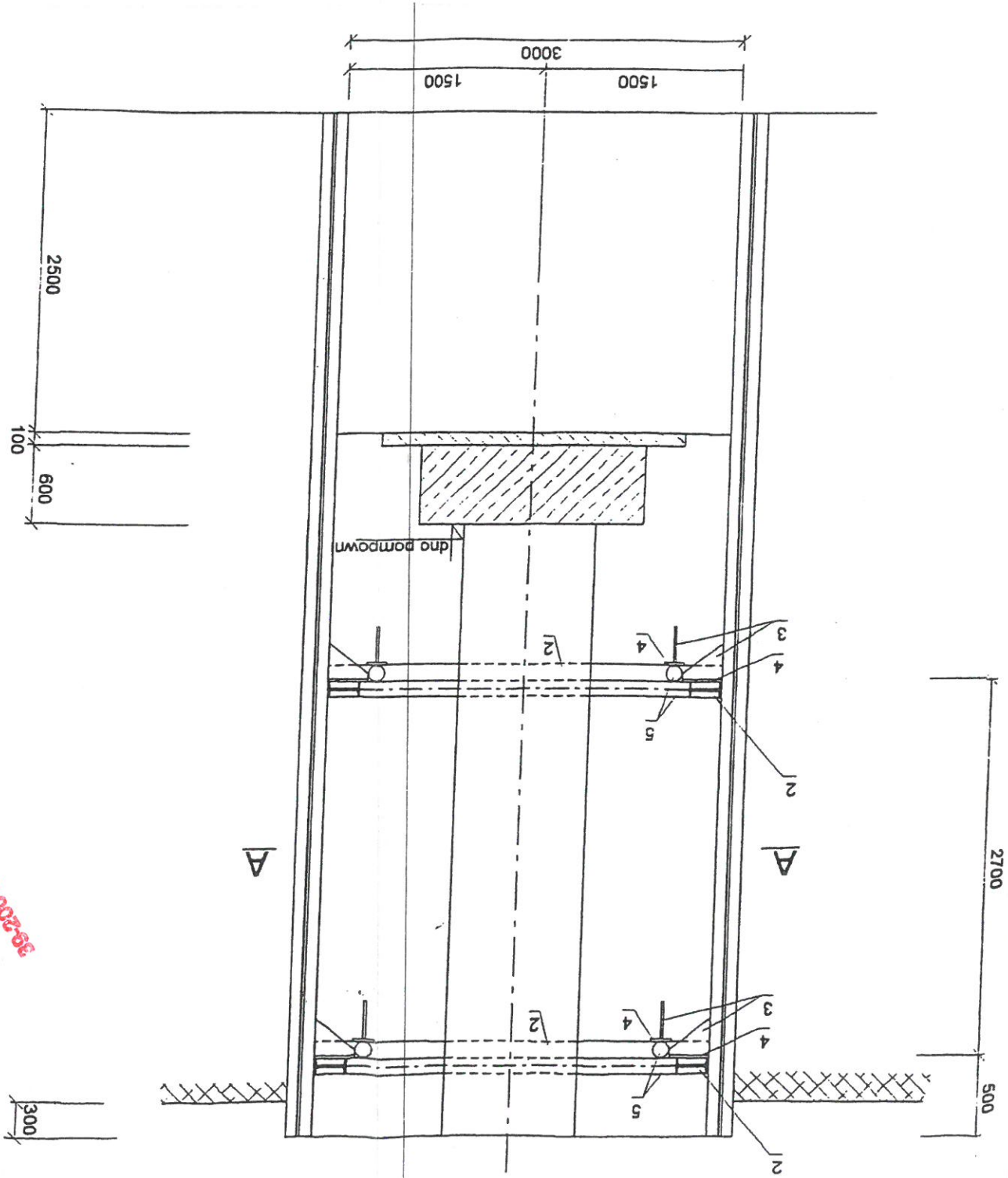
STAROSTWO POWIATOWE
 w Dębicy
 39-200 Dębica, ul. Parkowa 29
 -6-

POZIOM PORÓWNAWCZY 193,00	RZĘDNA TERENU ISTN.	RZĘDNA DNA KANAŁU	ZAGŁĘBIENIE DNA KANAŁU	SPADKI, DŁUGOŚCI	SREDNICA, MATERIAŁ.
KABEL ENN	199,10	198,50	0,60	2,0%	PVC d 160
KABEL ENN GAZ M 32	198,80	197,70	1,02	1,5%	PVC d 200
KABEL ENN GAZ M 32	199,00	199,62	1,38	1,5%	PVC d 200
PRZŁ. OGRODOWE ZE WODOCIĄG 250/600	199,10	199,54	1,56	2,0%	PVC d 200
	199,10	199,42	1,68	22,0%	PVC d 200
	199,40	198,40	1,20	20%	PVC d 160
	199,60	198,20	1,40	20%	PVC d 160
	199,80	198,50	1,30	24,0%	PVC d 160
	199,50	198,43	1,51	24,0%	PVC d 160
	199,50	198,50	1,00	5%	PVC d 160
	199,50	198,30	1,20	5%	PVC d 160



PROJEKT BUDOWLANY	
INWESTOR:	GMINA CZARNA KANALIZACJA SANITARNA W M. CHOTOWA
OBIEKT:	
TEMAT:	PROFIL PODLUZNY
PROJEKTOWAŁ:	TADEUSZ PARYS UPR. PROJ. NR: UAN-7342/12/95
SPRAWDZIŁ:	MGR INŻ. ARKADIUSZ WILK UPR. NR. NBUA 7342/79/96
	podpis:
	SKALA: 1 : 100/1000
	Data: 2014 r.
	RYS. NR. 2.1

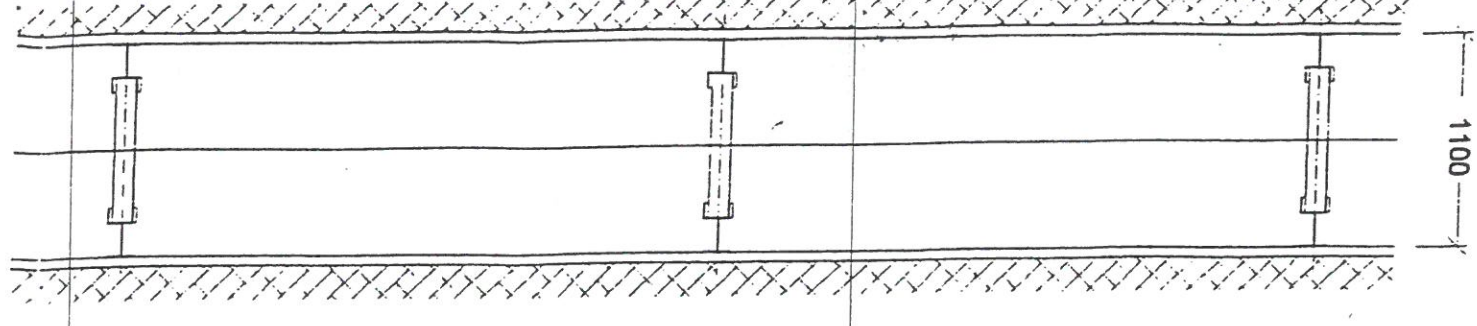
PROJEKT BUDOWLANY	
INWESTOR:	GMINA CZARNA
OBIEKT:	KANALIZACJA SANITARNA W M. CHOTOWA
TEMAT:	UMOCNIENIE WYKOPU POD PRZEPOMOWNIE
PROJEKTOWAL:	TADEUSZ PARA UPR. PROJ. NR: UAN-7342/12/95 39-215 podpis
SPRAWDZIL:	MGR INŻ. ARKADIUSZ WILK UPR. NR. NBUA 7342/79/96 RYS. NR. 7
Data: 2014 r.	



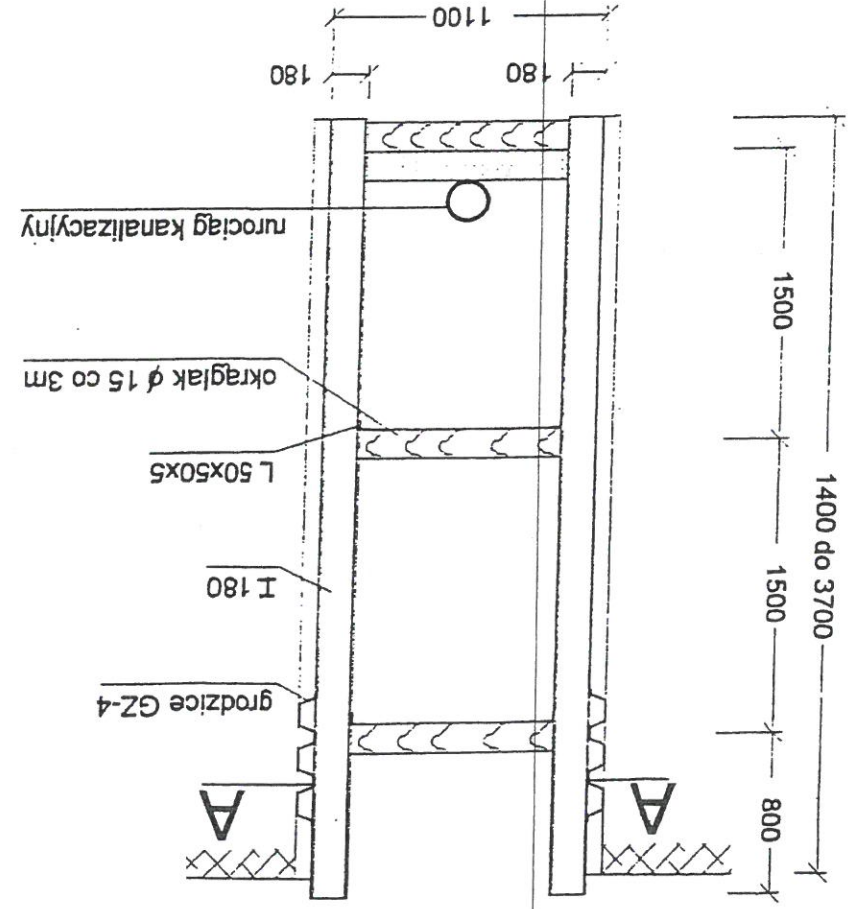
1. Grodzice GZ-4
2. Kształtownik T240
3. Blacha 300x8
4. Blacha 120x8
5. Rura o 127x6,3 L=3m

STAROSTWO POWIATOWE
 w Dębicy
 ul. Piłsudskiego 28
 36-200 Dębica, tel. 15 812 20 00

PROJEKT BUDOWLANY		INWESTOR:	GMINA CZARNA
KANALIZACJA SANITARNA W M. CHOTOWA		OBIEKT:	
UMOCNIENIE WYKOPÓW POD PRZEWODY ciepłych, wentylacyjnych i gazowych		TEMAT:	
Tadeusz Para		PROJEKTOWAŁ:	TADEUSZ PARA
Data: 2014 r.		UPR. PROJ. NR:	UAN-7342/12/95
RYS. NR. 8		MGR INŻ. ARKADIUSZ WILK	UPR. NR. NBUA 7342/79/96

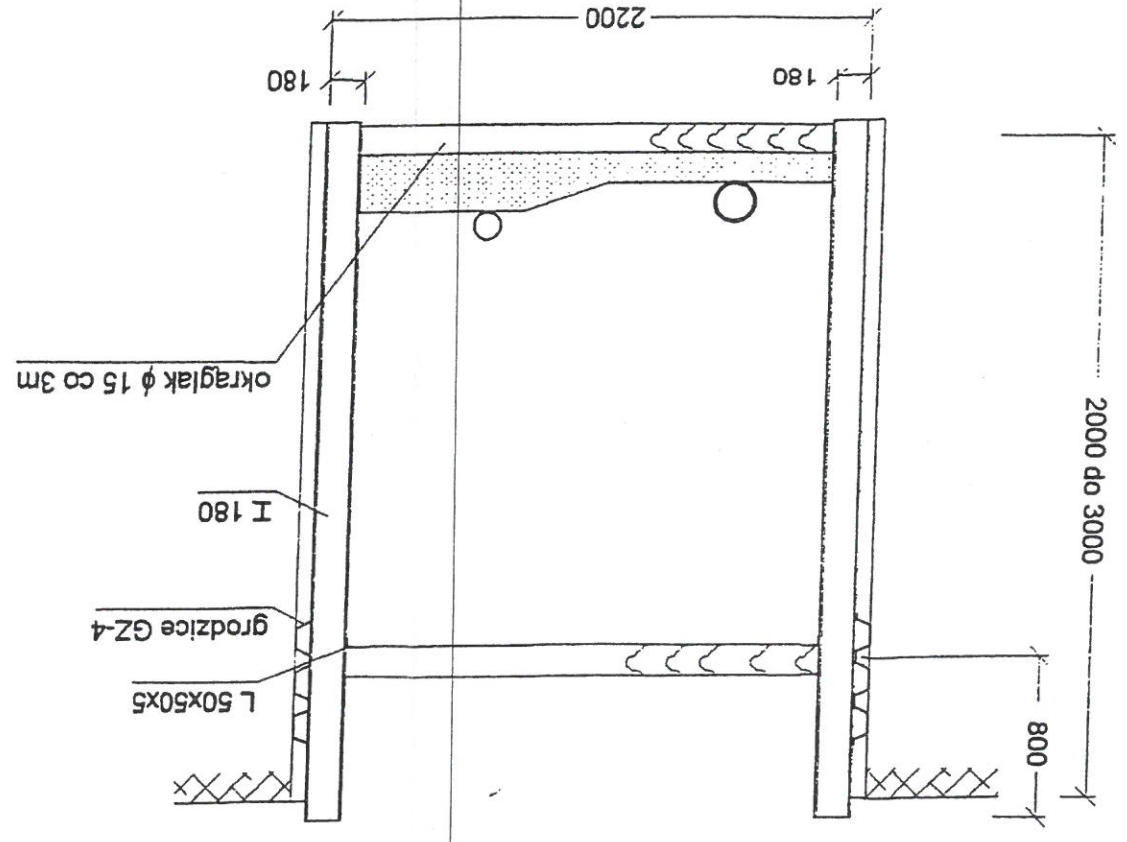


A - A



SZALOWANIE WYKOPU W1

dla pojedynczej rury kanalizacyjnej

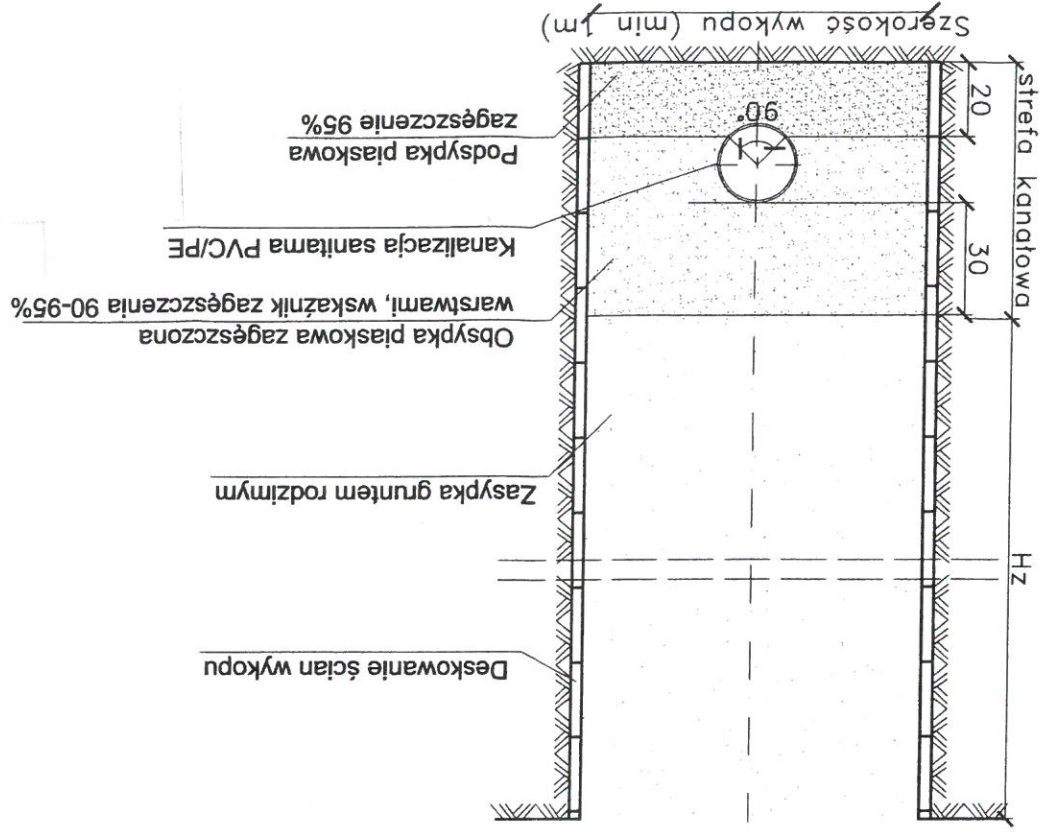
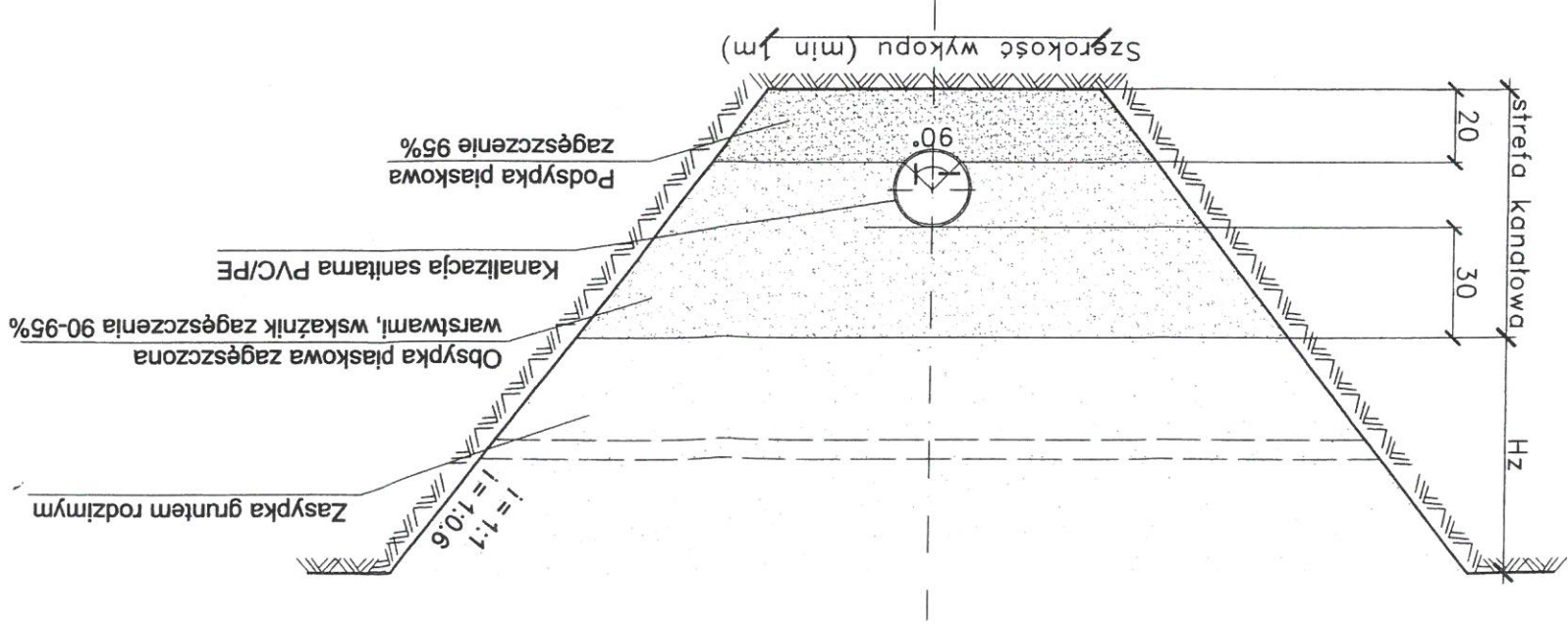


SZALOWANIE WYKOPU W2

dla dwóch rur kanalizacyjnych

STAROSTWO POWIATOWE
w DĘBICY
ul. Parkowa 28
38-200 Dębica, tel. 15 822 20 00

SZCZEGÓŁ UŁOŻENIA PRZEWODU
PRZEKRÓJ POPRZECZNY



PROJEKT BUDOWLANY		INWESTOR:	GMINA CZARNA	OBIEKT:	KANALIZACJA SANITARNA W M. CHOTOWA
TEMAT:		SZCZEGÓŁ UŁOŻENIA PRZEWODÓW KANALIZACJI SANITARNEJ W WYKOPIE	SKALA: 1:20	Data: 2014 r.	
PROJEKTOWAŁ:		TADEUSZ PARA	NIP: 872-105-42-72, Regon: 650080871	MGR INŻ. ARKADIUSZ WILK UPR. NR. NBUA 7342/19/96	
SPRAWDZIŁ:				RYS. NR. 9	

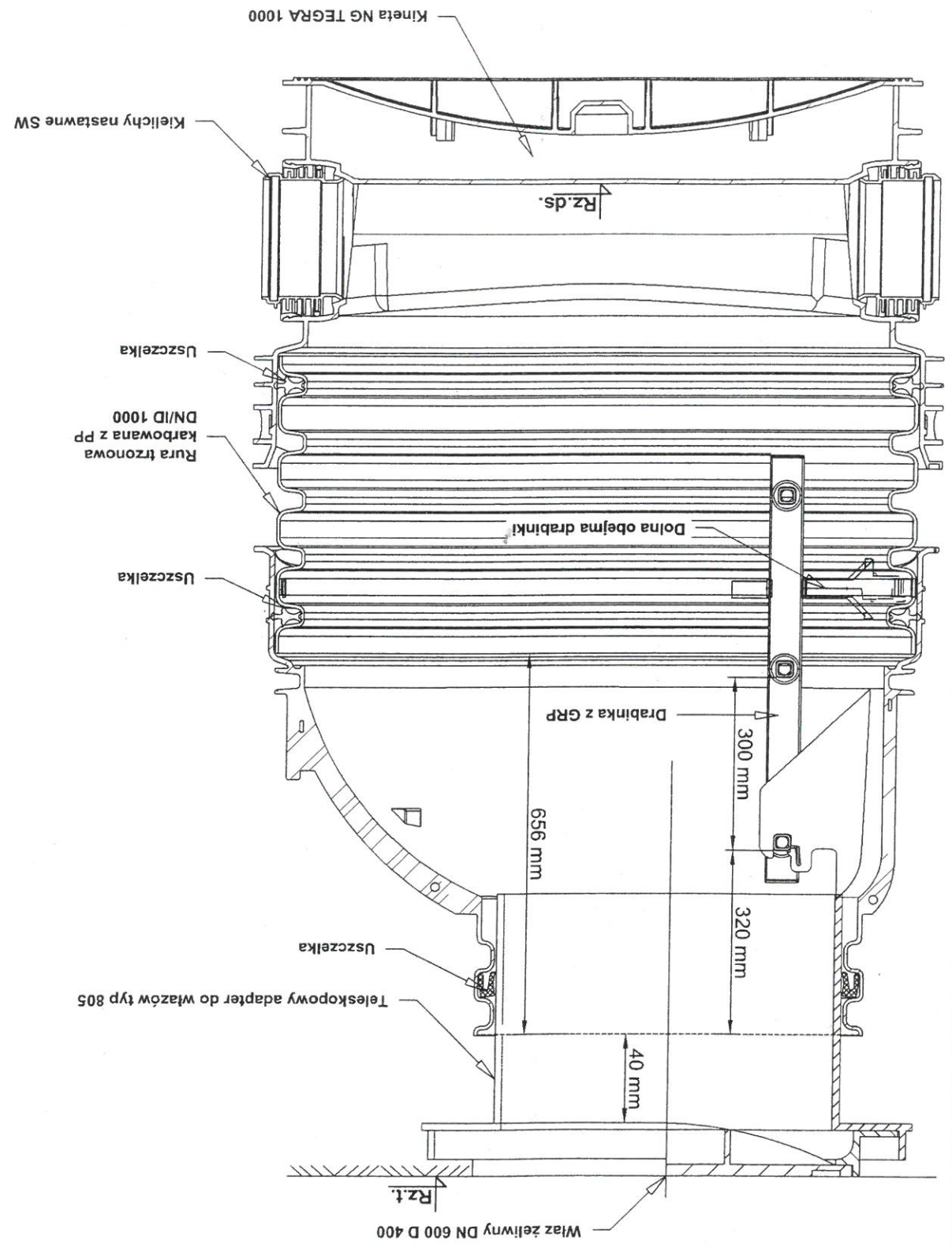
STROSTWO POWIATOWE
w DEJICY
ul. Północna 25
38-200 Dębica, tel. 15 810 22 50

PROJEKT BUDOWLANY		INWESTOR:	GMINA CZARNA	OBJEKT:	KANALIZACJA SANITARNA W M. CHOTOWA
TEMAT:		STUDIA PP ROZPRĘŻNA DN1000	W specjalności: instalacji i urządzeń wodociągowych i sanitarnych		
PROJEKTOWAŁ:		TADEUSZ PARA	Data: 2014		
SPRAWDZIŁ:		MGR INŻ. ARKADIUSZ WILK	MGR INŻ. ARKADIUSZ WILK UPR. NR. NBUA 7342/79/96		
RYS, NR. 10		MGR INŻ. ARKADIUSZ WILK UPR. NR. NBUA 7342/79/96			

Zestawienie studni wiazowych TEGRA 1000 NG						
Nr Studni	Typ kinety	DN kinety	Kąt kinety	Rz.t.	Rz.ds.	
S1	T-lewy	200	-	101.80	97.23	
S3	T-lewy	200	-	101.70	97.43	
S10 (*)	T-lewy	200	-	101.20	97.97	
S17	T-lewy	200	-	101.30	98.72	

(* Studnia S10 jest studnią przepadową. Przepad wykonac jako wewnętrzny zgodnie z zaleceniami producenta. Wiazczenie kanatu Ø200 na rzędnej 98.76

Szkic studni wiazowej TEGRA 1000 NG



Opis rzędnych	
Rz.t.	rzędna terenu
Rz.ds.	rzędna dna studni w środku kinety

- Uwagi:
1. Niewykorzystane wloty zaślepić korkiem
 2. Wszystkie elementy studni od jednego producenta
 3. Wiaz kanatowy ECON 600, klasy D400, żeliwo sferydalne, 3-punktowy system zamykania zatraskowego, bez wentylacji - prod. HYDROTEC Technologies Sp. z o.o. zakotwiony z teleskopowym adapterem

STAROSTWO POWIATOWE
w DEBICZU
ul. Parkowa 28
39-200 Debica, tel. 14 66 23 23