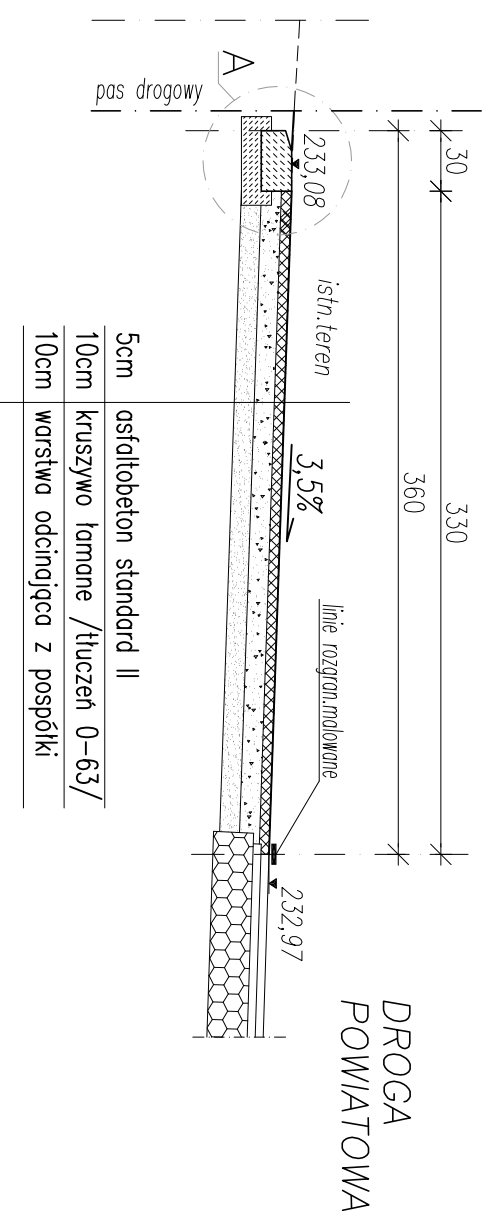
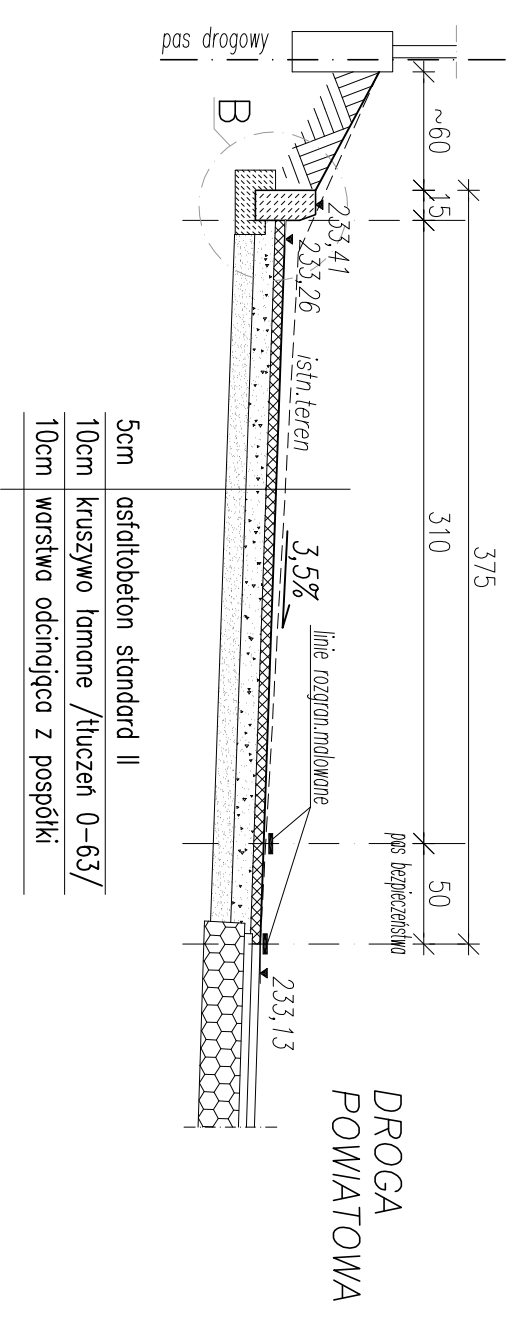


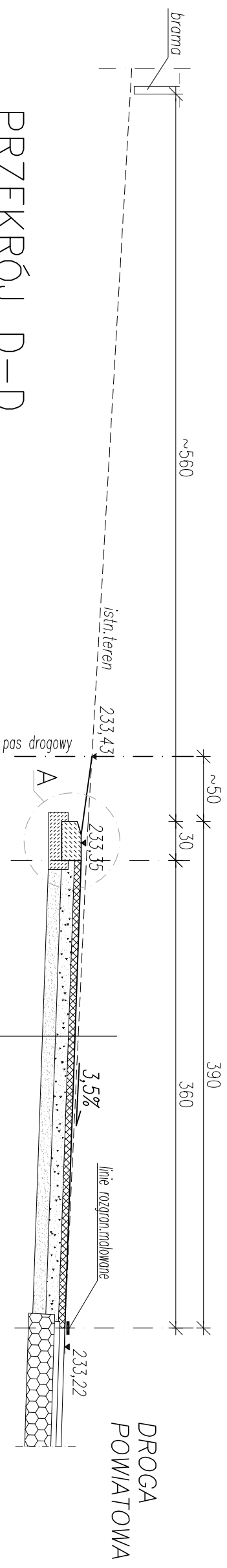
PRZEKRÓJ A-A



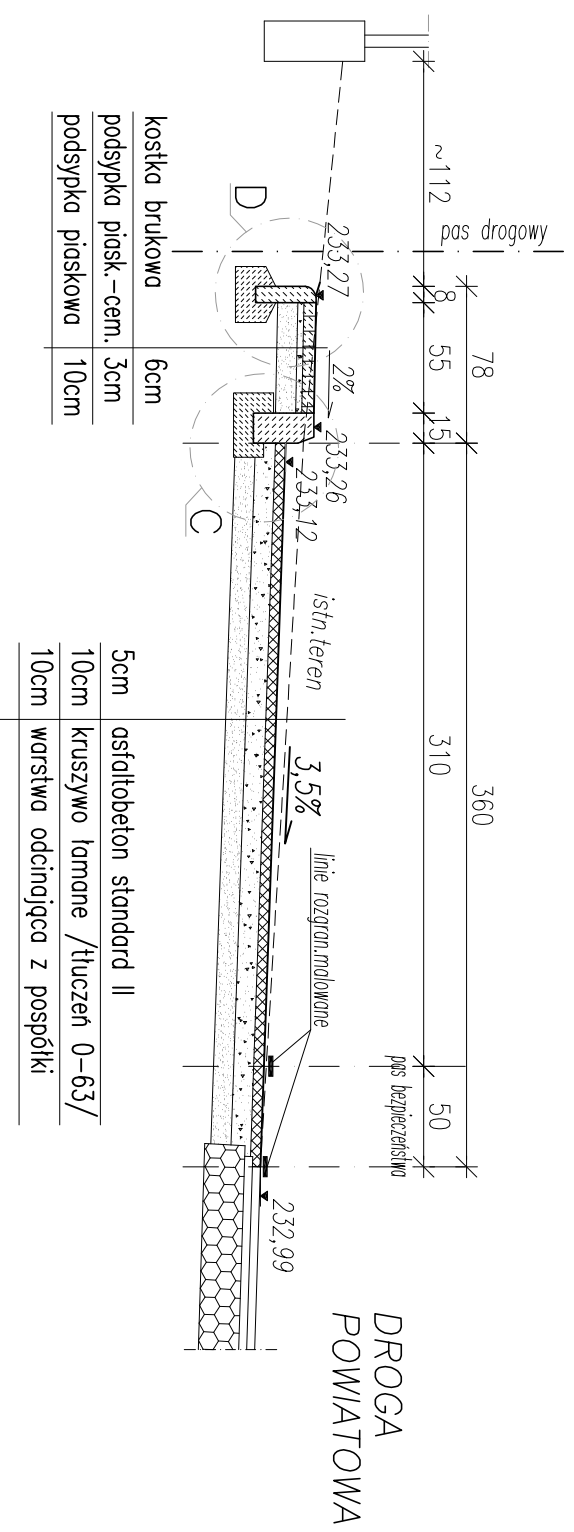
PRZEKRÓJ B-B



PRZEKRÓJ C-C



PRZEKRÓJ D-D



kostka brukowa	6cm
podsyпка piask.-cem.	3cm
podsyпка piaskowa	10cm

5cm	asfaltobeton standard II
10cm	kruszywo łamane /tłuczeń 0-63/
10cm	warstwa odcinająca z pospółki