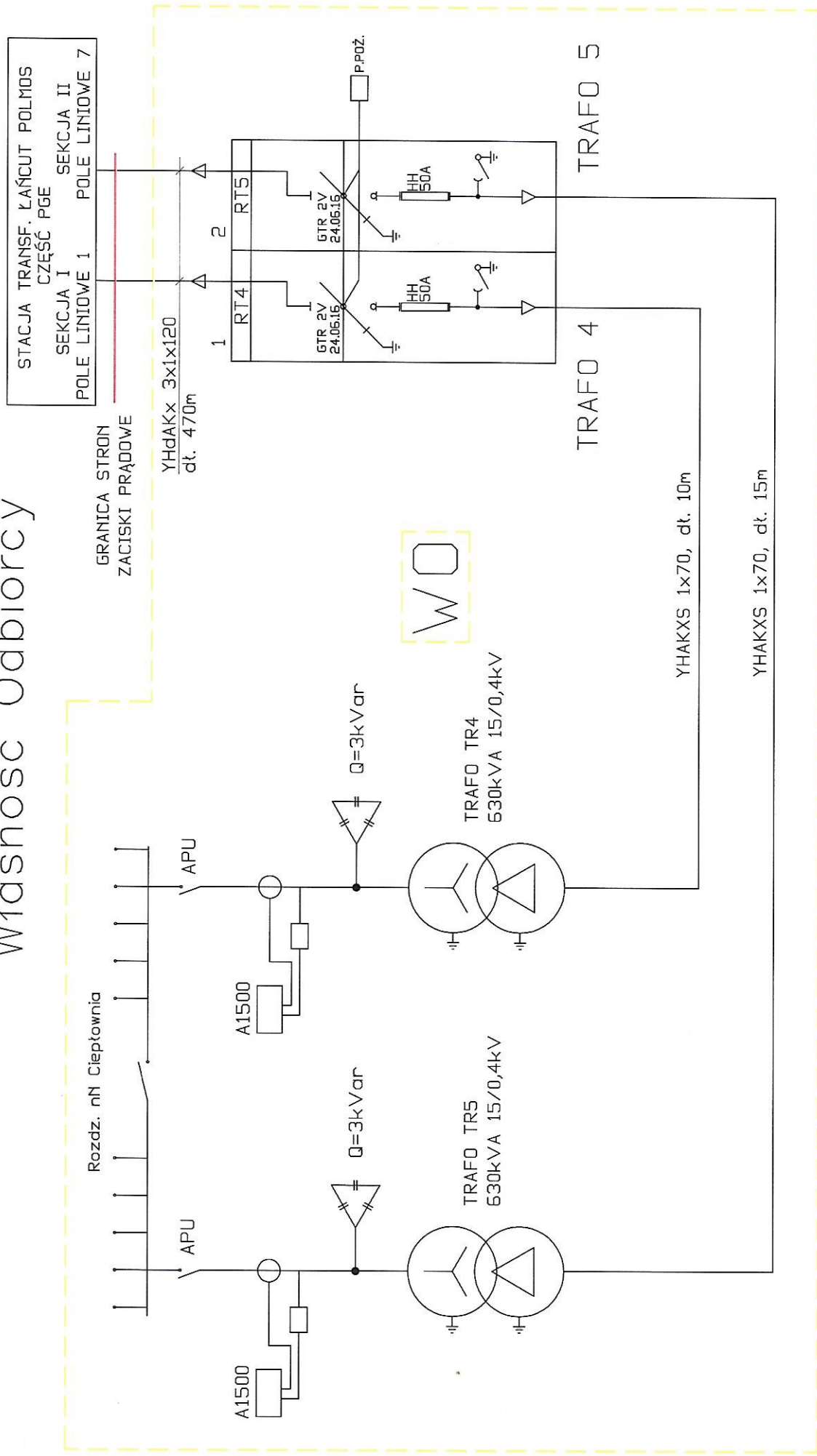


# Układ sieci SN i nN w stacji transformatorowej Ciepłownia Własność Odbiorcy



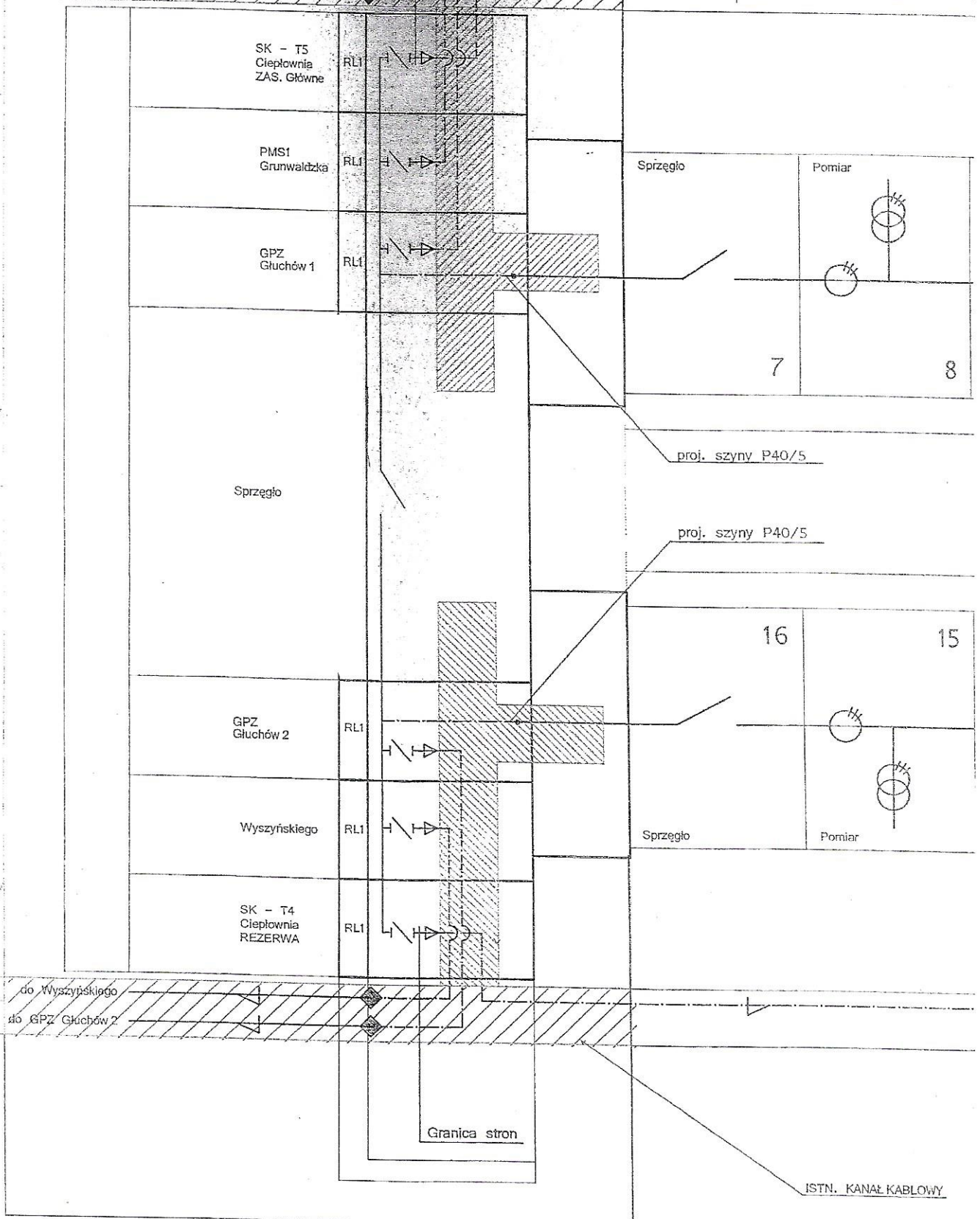
**EnergoTechnika**  
35-310 Rzeszów ul. Cegielniana 18e/33  
tel. (017) 864 08 08, fax (017) 864 06 40  
www.energoteknika.rzeszow.pl

# STRONA PGE

PROJ. KABEL XUI  
12/20kV L=16m

do GPZ Głuchów 1  
do PMS1

Granica stron

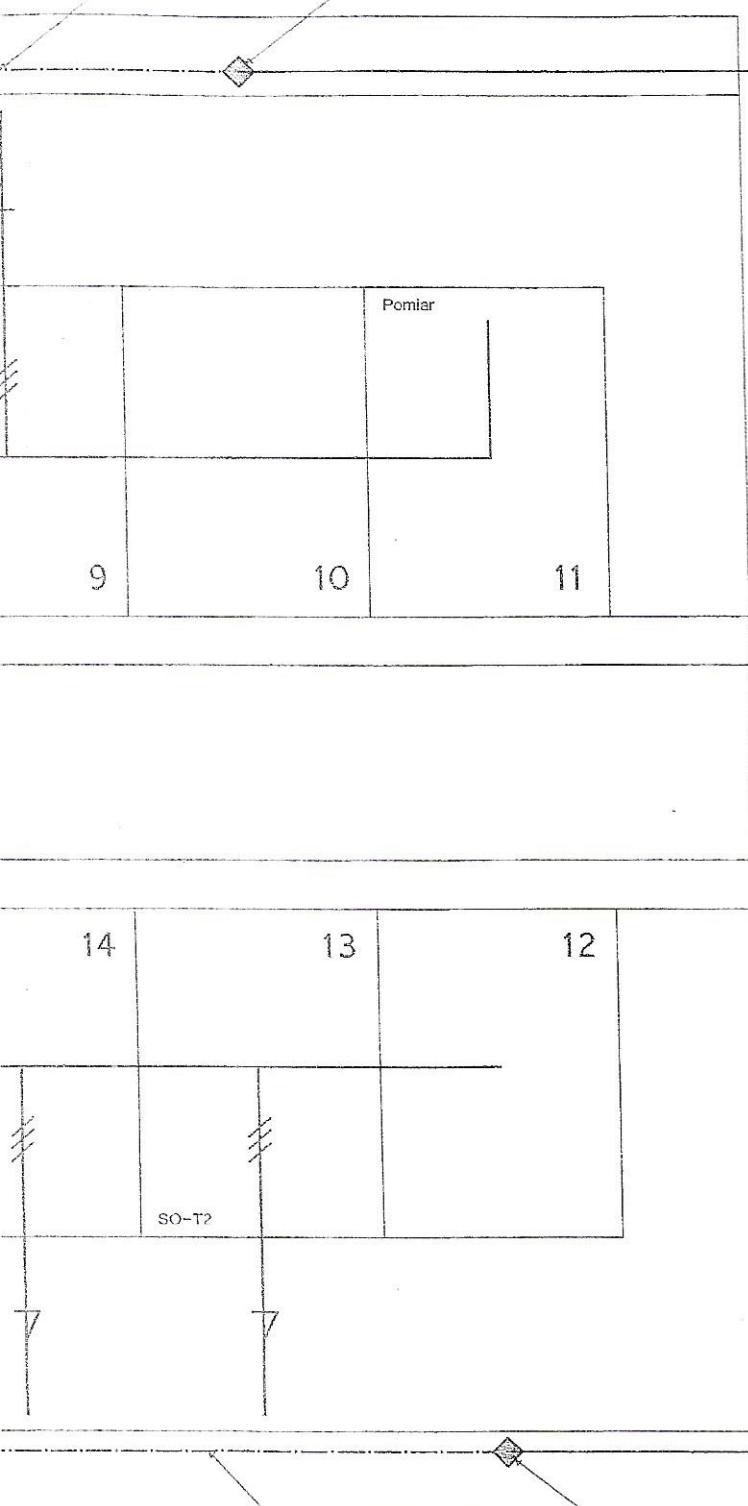


A POLMOS

PROJ. MUFA Raychem POLJ-24/1x70 ÷150  
w istn. kanale kablowym

x70mm<sup>2</sup>

Ciepłownia SK-T5



SEKCJA II

**GSR 15kV**

PROJ. XUHAKXS-1x70mm<sup>2</sup>  
12/20kV L=3odc x 9m

SEKCJA I

proj. MUFA Raychem (w komorze trafo.)

Istn. kable NA2XSY - 1x70/25  
8,7/15kV - 1985r

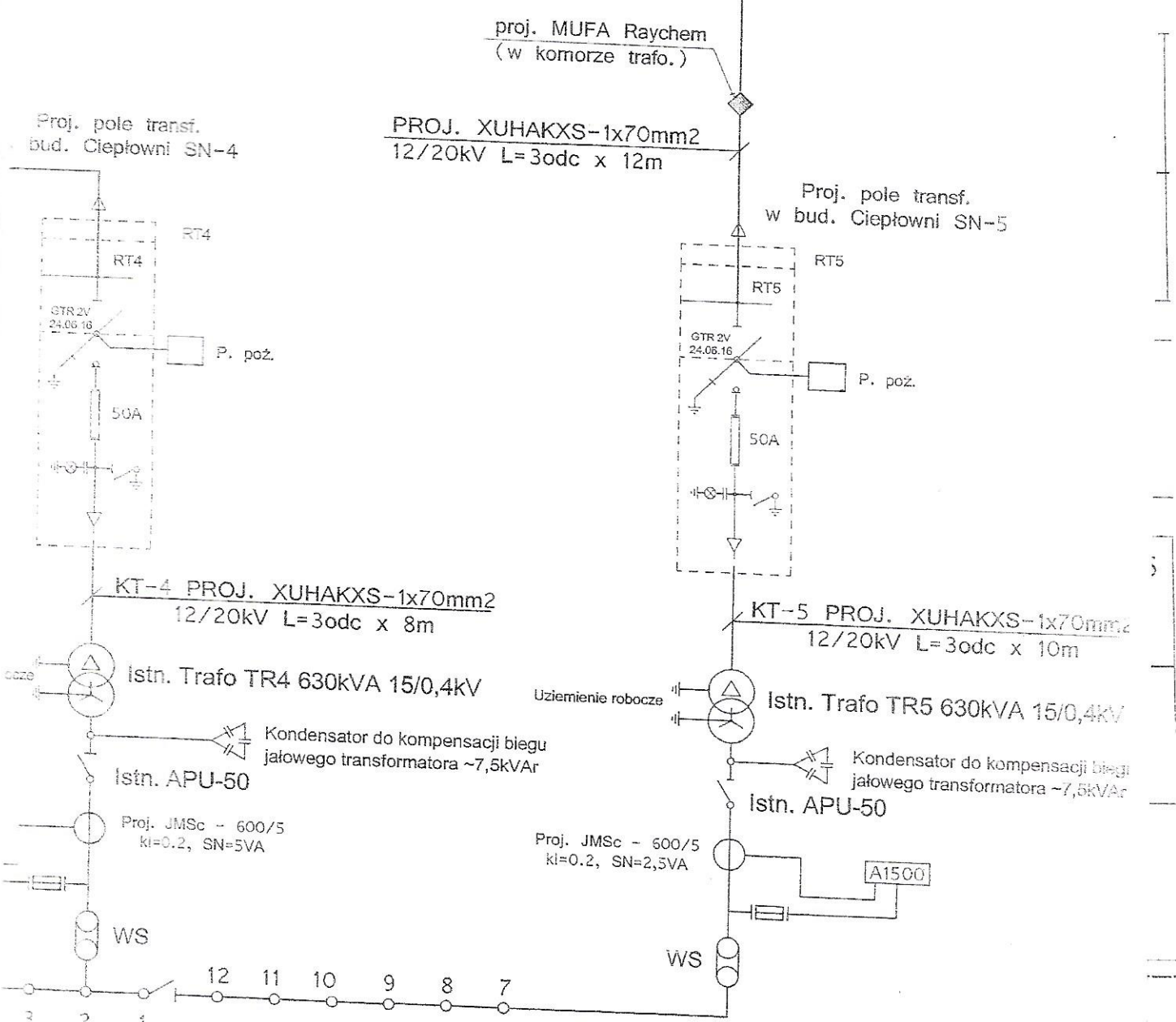
Ciepłownia SK-T4

PROJ. MUFA Raychem POLJ-24/1x70 ÷150  
w istn. kanale kablowym

PROJ. KABEL XUHAKXS-1x70mm<sup>2</sup> 12/20kV L=17m

6 6

kable NA2XSY - 1x70/25  
3,7/15kV - 1985r



Temat:

Przełączenie zasilania dla Ciepłowni Łańcut ze stacji transf. - Polmos Łańcut S.A. do części rozdzielni 15kV należącej do PGE-Dystrybucja Rzeszów. Dostosowanie układów pomiarowych półpośrednich dla zasilania Ciepłowni Łańcut sp. z o.o.

Nazwa rys:

Schemat ideowy projektowanych połączeń elektrycznych pomiędzy rozdzielnią 15kV - stacją Polmos Łańcut z części PGE a Ciepłownią Łańcut.

Inwestor:

Ciepłownia Łańcut sp. z o.o.  
ul. Polna 2A, 37-100 Łańcut

Data:  
02-2011

Nr rys.  
2

Projektował:

inż. Józef Opiola

Upr.proj.-E-506/94



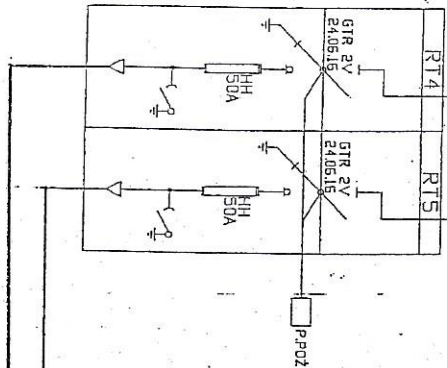
STACJA TRANSF. ŁARCL  
 CZĘŚĆ. PGE  
 SEKCJA I  
 POLE LINIOWE 1

SEKCJA II  
 POLE LINIOWE 7

„MOS

SN 15KV

EnergoTechnika  
 35-310 Rzeszów ul. Ceglana 18a/33  
 tel. (017) 864 08 08, fax (017) 864 06 40



YHAKK 3x1x120

YHAKXS 1x70, dt. 10m

YHAKXS 1x70, dt. 15m

TRAFU TR4  
 630KVA 15/0,4KV

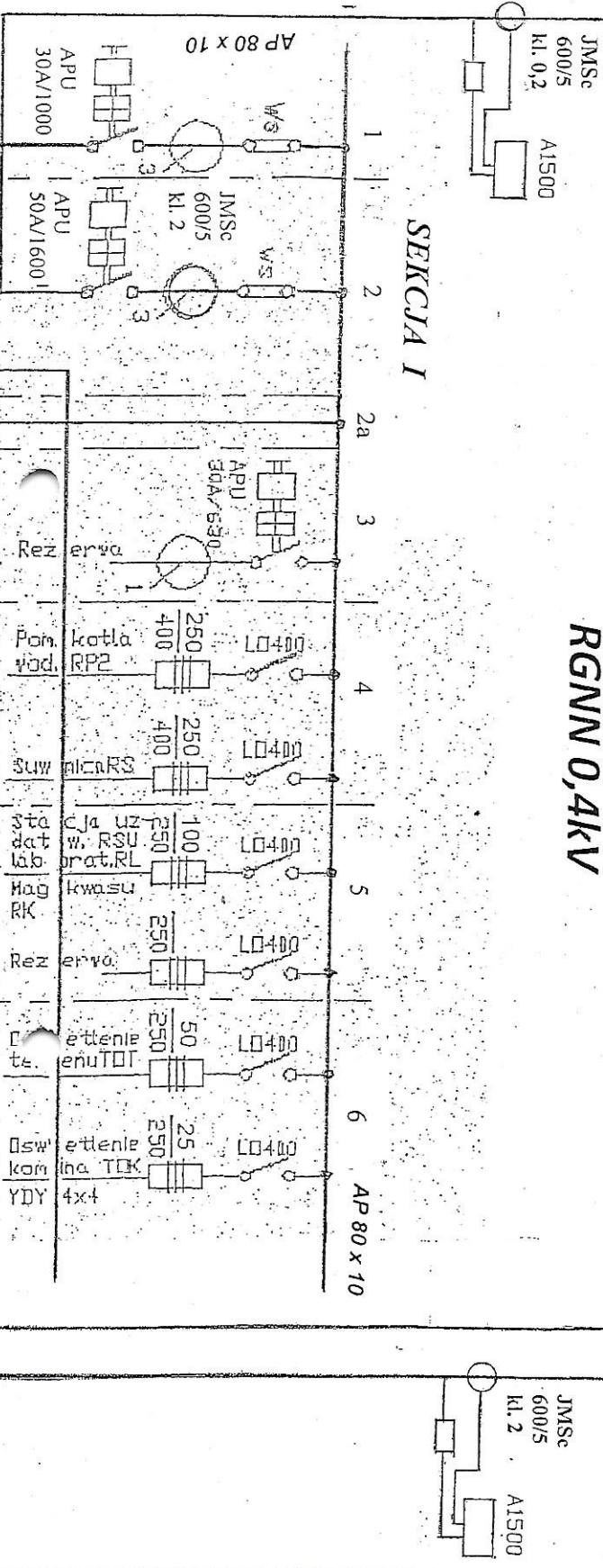
TRAFU TR5  
 630KVA 15/0,4KV

Q=3KVQR

Q=3KVQR

RGNN 0,4KV

SEKCJA I



JMSc  
 600/5  
 Kl. 0,2  
 A1500

JMSc  
 600/5  
 Kl. 2  
 A1500

AP 80 x 10

AP 80 x 10

APU  
 30A/1000

APU  
 50A/1600 I

Rezerwa

Pom. wod. RP2

Stacja uz. w. RSU

Mag. kwasu

Rezerwa

Rezerwa

Rezerwa

Rezerwa

Rezerwa

Rezerwa