

# OPERAT WODNOPRAWNY

na wprowadzanie oczyszczonych ścieków bytowych

oczyszczonych na mechaniczno - biologicznej oczyszczalni

**BOS-4**

typu TOPAS

z gospodarstw domowych w miejscowości Wola Piotrowa

do wód potoku Silska ( dopływ potoku Bukowiec)

w km 4 + 205

Miejscowość	Wola Piotrowa
-------------	---------------

Gmina	BUKOWSKO
-------	----------

Powiat	Sanocki
--------	---------

Województwo	Podkarpackie
-------------	--------------

Region wodny	Górna Wisła
--------------	-------------

Dorzecze	Wisła
----------	-------

Wnioskodawca	GMINA BUKOWSKO
--------------	----------------

STAROSTWO POWIATOWE w SANOKU  
WYDZIAŁ OCHRONY ŚRODOWISKA  
ROLNICTWA I LEŚNICTWA

Sanok, czerwiec 2009

udzielono pozwolenia wodnoprawnego  
decyzja z dnia 2009 - 08 - 14

znak: OS. 62.231 151.09

Egzemplarz nr **1**

*Dokumentację wykorzystano do  
wywołania w/w sporządzenia.*

### **13. Lokalizacja oczyszczalni**

Oczyszczalnia zlokalizowana będzie w północnej części działek nr ewid. gr. 122/1 i 281/1 – obręb Wola Piotrowa w odległości ok. 30 m od budynku mieszkalnego zlokalizowanego przy drodze powiatowej nr 2210R Bukowsko – Wola Piotrowa

Lokalizacja oczyszczalni przedstawiona została na mapie w skali 1 : 25 000

### **14. Określenie ilości, stanu i składu ścieków**

#### **14.1 Ilość ścieków**

Na terenie wsi Wola Piotrowa, a także na pozostałej części Gminy Bukowsko, występują zespoły zagrodowe mieszkalne w zabudowie rozproszonej, posiadające kanalizację sanitarną zakończoną zbiornikami typu szambo bez odpływu do odbiornika.

Aktualnie ścieki surowe kierowane są do zbiorników bezodpływowych - magazynów ścieków, skąd wywożone są okresowo do zbiorczej oczyszczalni ścieków.

Obiekty te nie posiadają urządzeń do oczyszczania ścieków mogących zredukować związki węgla, azotu i fosforu do stanu umożliwiającego wprowadzanie ich do odbiornika.

Do oczyszczalni objętej niniejszym opracowaniem odprowadzane będą ścieki bytowe z budynków mieszkalnych z miejscowości Wola Piotrowa.

Ilość ścieków powstających w gospodarstwach domowych, które zostaną włączone w system kanalizacji zakończony oczyszczalnią ścieków TOPAS określona została na podstawie ilości zużycia wody wyliczonego w oparciu o Rozporządzenie Ministra Infrastruktury z dnia 14 stycznia 2002 r. w sprawie określenia przeciętnych norm zużycia wody (Dz.U. Nr 8, poz. 70).

Gospodarstwa domowe zaopatrywane są w wodę ze zbiorczego wodociągu wiejskiego.

Na podstawie w/w Rozporządzenia przyjęto wielkość zużycia wody  $N_j$  na poziomie:

**$N_j - 130 \text{ dm}^3/\text{M}/\text{d}$**

W obliczeniach uwzględniono współczynniki nierównomierności poboru wody, które przyjęto na poziomie :

- $N_d = 1,1$       współczynniki dobowy
- $N_h = 3,0$       współczynniki godzinowy

w dostosowaniu do potrzeb istniejących oraz perspektywy zwiększenia zużycia w przyszłości, jak też czasu funkcjonowania (użytkowania) obiektów i urządzeń.

1. Średnia dobową ilość ścieków wynosi :

$$Q_{\text{śrd}} = q_1 \times N$$

$N$  – liczba mieszkańców

2. Maksymalna dobową ilość ścieków wynosi ;:

$$Q_{\text{dmax}} = Q_{\text{śrd}} \times N_d$$

$N_d$  – współczynnik nierównomierności dobowej

3. Maksymalna dobową ilość ścieków :

$$Q_{\text{hmax}} = Q_{\text{dmax}} / 24 \times N_h$$

$N_h$  – współczynnik nierównomierności godzinowej

Wyliczona ilość ścieków dopływających do oczyszczalni wynosić będzie :

liczba osób	$Q_{\text{dśr}}$	$Q_{\text{dmax}}$	$Q_{\text{hśr}}$	$Q_{\text{hmax}}$
180	23,40	25,74	0,98	2,93

Dla przyjętego w opracowaniu typoszeregu oczyszczalni typu TOPAS

RLM proj	Wielkość	$Q_{\text{dśr}}$	$Q_{\text{dmax}}$	RLM min	RLM max
180	2 x 100	22,0	32,0	150	300

Zgodnie z projektem technicznym przepustowość oczyszczalni wynosi :

wydajność [m <sup>3</sup> /dobę]	liczba RLM	Przepływy maksymalne [m <sup>3</sup> /godzinę]
23,40	180	2,93

$$Q_{\text{śrd}} = 23,40 \text{ m}^3/\text{d}$$

## 14.2. Jakość i stan ścieków

### 14.2.1 Ścieki surowe

Ponieważ oczyszczalnia jest na etapie projektowania, a co za tym idzie brak jest wyników badań jakości ścieków surowych powstających w gospodarstwach w Woli Piotrowej.

Dla zobrazowania ich jakości pokazano niżej wyniki badań pochodzące z danych literaturowych dla ścieków socjalno – bytowych pochodzących z gospodarstwa domowego położonego na terenie wiejskim.

Wskaźnik zanieczyszczeń	Ścieki surowe		
BZT <sub>5</sub>	311,6	176,2	266,8
ChZT	869,1	420,0	524,5
Zawiesina ogólna	566,7	232,1	651,6
PH	7,22	7,38	7,29
Azot ogólny	104,4	84,7	77,6
Fosforany	43,3	35,2	34,1

Ładunki pozostałych zanieczyszczeń obliczono korzystając z analiz wartości ładunków jednostkowych w ściekach z innych istniejących obiektów tego typu, które przyjęto na poziomie:

Zawiesina ogólna	450	mg/dm <sup>3</sup>
ChZT	600	mgO <sub>2</sub> /dm <sup>3</sup>
BZT <sub>5</sub>	600	mgO <sub>2</sub> /dm <sup>3</sup>

### Obliczenie dobowego ładunku i stężenia zanieczyszczeń w ściekach surowych

Dopuszczalne wielkości stężenia zanieczyszczeń przyjęto wg. Rozporządzenie Ministra Środowiska z dnia 24 lipca 2006 r. w sprawie warunków, jakie należy spełnić przy wprowadzaniu ścieków do wód lub do ziemi oraz w sprawie substancji szczególnie szkodliwych dla środowiska wodnego ( Dz. U. Nr 137, poz. 984 )

Wskaźnik zanieczyszczeń	Przepustowość	Ścieki surowe stężenie	Ładunek	ścieki oczyszczone	
				Dopuszczalne stężenie	Dopuszczalny ładunek
	m <sup>3</sup> /d	mg / dm <sup>3</sup>	kg/d	mg / dm <sup>3</sup>	
BZT <sub>5</sub>	23,40	600	10,80	40	0,936
ChZT	23,40	600	10,80	150	3,51
Zawiesina ogólna	23,40	450	10,530	50	1,170

### 13.2.2. Ścieki oczyszczone

Zgodnie z założeniami projektu technicznego – cz. Technologiczna - przyjęty proces technologiczny oczyszczania ścieków powinien zapewnić stopień usuwania zanieczyszczeń do poziomu :

Poniżej przedstawiono dane techniczno eksploatacyjne producenta oczyszczalni, w oparciu o które wydana została Aprobata Techniczna wydana przez Instytut Ochrony Środowiska.

Wskaźnik zanieczyszczeń	Gwarantowana wartość na odpływie				Gwarantowana redukcja zanieczyszczeń	
	z filtrem piaskowym		bez filtra piaskowego		z filtrem piaskowym	bez filtra piaskowego
	średnie	maksimum	średnie	maksimum		
	(mg/l)	(mg/l)	(mg/l)	(mg/l)		
BZT <sub>5</sub>	10	15	15	30	98%	96%
ChZT	10	15	15	30	91%	91%
Zawiesina ogólna	70	120	70	120	97%	96%
Azot amonowy N-NH <sub>4</sub>	15	30	15	30		

Wyżej podane wartości są osiągalne i gwarantowane w oczyszczalniach, które są eksploatowane i obciążane zgodnie z wytycznymi i instrukcją obsługi.

Przedstawione dane wskazują, że przy użytkowaniu oczyszczalni typu TOPAS według parametrów firmy ING JAN TOPÓL, przy prawidłowej realizacji i późniejszej eksploatacji nie pozwala na przekroczenie dopuszczalnych wskaźników zanieczyszczeń odprowadzonych ścieków.

Zgodnie z Rozporządzeniem Ministra Środowiska z dnia 24 lipca 2006 r. w sprawie warunków, jakie należy spełnić przy wprowadzaniu ścieków do wód lub do ziemi, oraz w sprawie substancji szczególnie szkodliwych dla środowiska wodnego najwyższe dopuszczalne wartości wskaźników zanieczyszczeń dla oczyszczonych ścieków komunalnych wprowadzanych do wód przy **RLM poniżej 2000** wynoszą :

BZT <sub>5</sub>	- 40,0 mgO <sub>2</sub> /l
ChZT <sub>Cr</sub>	- 150,0 mgO <sub>2</sub> /l
Zawiesiny ogólne	- 50,0 mg/l

Rozporządzenie dopuszcza także możliwość nie uwzględniania związków biogenych ( azotu i fosforu ) do oceny pracy oczyszczalni, jeżeli ścieki oczyszczone nie wpływają do jezior lub ich bezpośrednich dopływów.

Dla przyjętego do projektu typu oczyszczalni TOPAS gwarantowane wartości ładunków w oczyszczonych ściekach nie przekroczą dopuszczalnych wartości określonych w Rozporządzeniu.

### **13.2.3. Omówienie jakości ścieków**

Ścieki odpływające z oczyszczalni powinny być oczyszczone w takim stopniu, aby stężenia zanieczyszczeń spełniały wymogi aktualnie obowiązujących przepisów i nie ograniczały możliwości korzystania z wód przez innych użytkowników.

Prowadzenie procesów technologicznych zgodnie z dokumentacją projektową oczyszczalni powinno pozwolić na dotrzymanie stężeń zanieczyszczeń w odprowadzanych ściekach o wartościach spełniających wymogi obowiązującego Rozporządzenia Ministra Środowiska z dnia 24 lipca 2006 r. w sprawie warunków jakie należy spełnić przy wprowadzaniu ścieków do wód lub do ziemi oraz w sprawie substancji szczególnie szkodliwych dla środowiska wodnego ( Dz. U. Nr 137, poz. 984 ).

Osiągnięcie zgodnych z przepisami prawa efektów pracy urządzeń wymaga od obsługi oczyszczalni wysokich kwalifikacji pozwalających na właściwą ocenę bieżącej sytuacji i podejmowanie skutecznych rozwiązań.

Dla prawidłowej pracy oczyszczalni oraz dotrzymania do zrzutu stężeń zanieczyszczeń w odprowadzanych ściekach zaleca się wykonanie poniższych warunków :

1. Urządzenia oczyszczające należy eksploatować bardzo starannie zgodnie z instrukcją eksploatacji oczyszczalni.
2. Należy prowadzić monitorowanie pracy urządzeń oraz jakości ścieków oczyszczonych.
3. Wyeliminować spływ wód deszczowych do kanalizacji.
4. Wylot kolektora oraz brzeg potoku w jego otoczeniu należy utrzymywać w dobrym stanie technicznym.
5. W przypadku pojawienia się trudności w dotrzymaniu dopuszczalnych do zrzutu stężeń zanieczyszczeń należy przeanalizować aktualne parametry pracy i dopracować technologię oczyszczania ścieków.
6. Należy prowadzić rejestr wszystkich prac technologicznych, konserwacyjnych, remontowych, porządkowych i innych realizowanych na urządzeniach związanych z oczyszczaniem i odprowadzaniem ścieków objętych niniejszym opracowaniem.

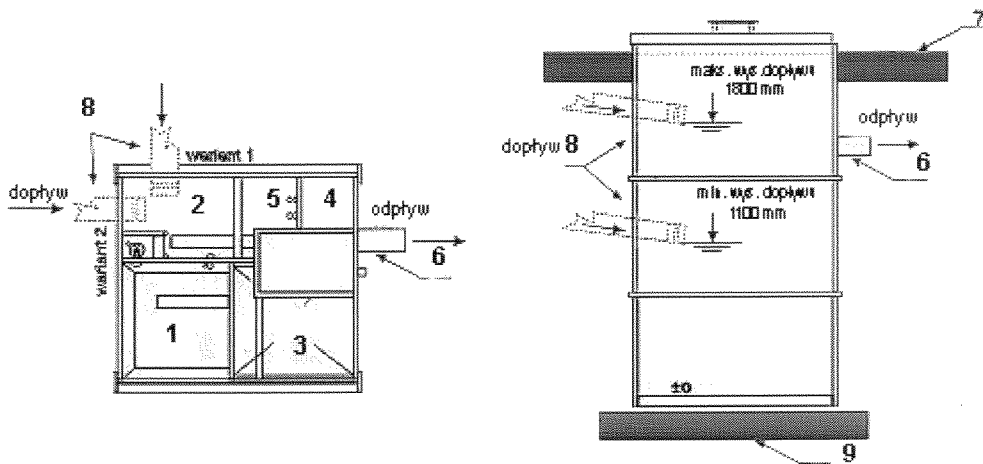
Ścieki objęte niniejszym opracowaniem są typowymi ściekami bytowymi, w związku z tym nie będą zawierać zanieczyszczeń specyficznych, w szczególności w odniesieniu do zanieczyszczeń z grupy substancji szczególnie szkodliwych dla środowiska wodnego.

## 15. Określenie sposobu i efektu oczyszczania ścieków oraz opis instalacji i urządzeń służących do gromadzenia, oczyszczania i odprowadzania ścieków

### 15.1 Sposób oczyszczania ścieków

Ścieki oczyszczane będą na oczyszczalni mechaniczno – biologicznej w typu TOPAS –200 w skład której wchodzi następujące elementy :

1. komora aktywacyjna
2. komora wyrównawcza
3. komora sedymentacyjna
4. komora nadmiaru osadu
5. komora filtra piaskowego
6. odpływ oczyszczonych ścieków
7. poziom terenu
8. dopływ ścieków
9. podbudowa



Oczyszczalnia działa na zasadzie przedłużonego napowietrzania w oparciu o metodę niskoobciążonego osadu czynnego wraz z tlenową stabilizacją osadu nadmiernego. Powstający osad należy okresowo ( co 6 – 12 miesięcy ) usuwać wozem asenizacyjnym uzupełniając zbiorniki do pełna wodą. Przestrzeganie usuwania osadu wymagane jest ze względu na niedopuszczenie do zmniejszenia pojemności roboczej urządzenia.

Ogólny Schemat technologiczny oczyszczalni przedstawia się następująco :

**sedymentacja wstępna → denitryfikacja → napowietrzenie, osad czynny → odprowadzenie ścieków do odbiornika**

Oczyszczalnia pracuje bezobsługowo, wymagane są jedynie ( raz w miesiącu ) oględziny zewnętrzne oraz sprawdzenie czy prawidłowo pracuje układ napowietrzania.

Oczyszczalnia ścieków TOPAS jest przeznaczona do oczyszczania ścieków bytowo-gospodarczych. Oczyszczalnia produkowana jest przez czeską firmę „Topol Water s.r.o 286 11 Časlav Nad Rezkovcem 1114.”

Typoszereg biologicznych oczyszczalni ścieków TOPAS 5-100 posiada Aprobate Techniczną numer AT/2006-08-0138/A1 wydaną przez Instytut Ochrony Środowiska ul. Krucza 5/11, 00-548 Warszawa z terminem ważności do 02 marca 2011 r.



Przy konstruowaniu typoszeregu Topas wykorzystano doświadczenia w projektowaniu dużych oczyszczalni z drobnopęcherzykową aeracją, z ciągłym i przerywanym dopływem ścieków.

Oba te procesy łączą się w jednej oczyszczalni.

Rozwiązanie techniczne chronione jest międzynarodowym patentem nr 282411.

W projekcie uwzględniono również nieregularny dopływ ścieków z domostwa, gdy ich większość dopływa dwa razy dziennie (rano i wieczorem).

Z tego powodu dopływ ścieków doprowadzony jest do komory akumulacyjnej z funkcją uśredniającą.



## 15.2. PARAMETRY TECHNICZNE typoszeregu oczyszczalni TOPAS

Typ	liczba RLM	Maks. Przepływ dzienny m <sup>3</sup> /dobę	Ładunek BZT <sub>5</sub> kg /dobę	Moc pobierana W W	Zużycie energii elektrycznej KWh/dobę	waga kg	dł.	sz.	wys.
Topas 5	5	0,75	0,30	60	1,44	240	1,0	1,1	2,3
Topas 8	8	1,20	0,48	80	1,92	310	1,6	1,1	
Topas 10	10	1,50	0,60	120	2,88	390	2,1	1,1	2,4
Topas 15	15	2,25	0,90	120	2,88	470	2,6	1,1	2,4
Topas 20	20	3,00	1,20	160	3,84	760	2,1	1,5	2,5
Topas 30	30	4,50	1,80	200	4,80	890	2,1	2,0	2,5
Topas 40	40	6,00	2,40	240	5,76	980	2,1	2,0	3,0
Topas 50	50	7,50	3,00	320	7,68	1335	3,1	2,0	3,0
Topas 75	75	11,25	4,50	400	9,60	1660	4,1	2,0	3,0
Topas100	100	15,00	6,00	600	14,40	2500	4,1	3,1	3,0
Topas125	125	19,00	7,50	765	18,36	3100	4,1	4,1	3,0
Topas150	150	22,50	9,00			3700	4,0	5,0	3,0
Topas 200	200	30,00	12,00			5000	8,0	3,0	3,0
Topas 250	250	37,50	15,00			6200	8,0	4,0	3,0
Topas 300	300	45,00	18,00			7400	8,0	5,0	3,0

## 15.3. Opis technologiczny

Oczyszczalnia biologiczna TOPAS z niskoobciążonym osadem czynnym jest prostopadłościennym zbiornikiem wykonanym z płyt polietylenowych.

Oczyszczalnia wyposażona jest w zbiornik aktywacyjny, zbiornik wyrównawczy, zbiornik uzupełniający i osadnik wtórny.

Oczyszczalnia posiada szczelną pokrywę, wykonaną z polipropylenu, izolowaną termicznie płytą styropianową. Powietrze do wnętrza oczyszczalni zasysane jest przez kanał dopływowy wentylowany grawitacyjnie. Zabezpiecza to oczyszczalnię przed wychładzaniem w okresach niskich temperatur - strumień powietrza używanego do napowietrzania oczyszczalni ogrzewa się podczas przepływu przez system kanalizacji.

Na schematach zamieszczonych na rysunkach zamieszczonych poniżej pokazano technologię oczyszczania i funkcjonowania oczyszczalni.

Ścieki surowe dopływają do zbiornika wyrównawczego (A), skąd po uprzednim odciedzeniu dużych zawieszin na sicie podawane są do komory osadu czynnego (B) za pomocą pompy mamutowej. Osad czynny z oczyszczonymi ściekami podawany jest za pomocą pompy mamutowej do osadnika wtórnego (C) poprzez komorę uspokojenia przepływu wykonaną w postaci cylindrycznej.

Sedymentujący osad czynny powraca do komory osadu czynnego (B) poprzez szczelinę w dnie osadnika.

Podawanie ścieków z komory (A) do komory (B) powoduje podnoszenie się ścieków w osadniku wtórnym C) do poziomu przelewu, z którego sklarowane, oczyszczone ścieki przelewają się do kanału odpływowego. Jest to tzw. faza przepływowa. W tej fazie sprężone powietrze podawane jest za pomocą dmuchawy poprzez elektrozawór trójdrogowy i rozdzielacz powietrza nie tylko do pomp mamutowych ścieków surowych i osadu czynnego ale także do dyfuzorów zamontowanych w komorze osadu czynnego (B). Faza przepływowa trwa do czasu, gdy w zbiorniku wyrównawczym poziom ścieków obniży się do minimalnego, co powoduje przekazanie przez przełącznik pływakowy impulsu do roz-

dzielni elektrycznej, zmianę ułożenia zaworu trójdrożnego i skierowanie sprężonego powietrza do rozdzielacza. Rozpoczyna się wówczas faza akumulacji ścieków. W fazie tej napowietrzany jest zbiornik (A) za pomocą dyfuzora, a osad z komory B) odpompowany jest za pomocą pompy mamutowej do zbiornika osadu nadmiernego (D) skąd częściowo zdekantowany osad czynny przelewa się do komory (A). Dopływ oczyszczonych ścieków z częścią osadu czynnego do zbiornika wyrównawczego (A) powoduje podnoszenie się w nim poziomu ścieków. Dopływ ścieków surowych skraca czas trwania fazy akumulacji, który kończy się z chwilą osiągnięcia poziomu.

Wtedy przełącznik pływakowy daje impuls elektryczny i następuje przesterowanie pracy oczyszczalni na fazę przepływową. Przepompowanie osadu czynnego do komory (D) z częścią ścieków oczyszczonych pozwala utrzymać w miarę stałe stężenie osadu czynnego w komorze (B). Zapewnia to usytuowanie na odpowiedniej wysokości pompy mamutowej. Wąż odpływowy pompy mamutowej, zamontowanej w komorze (D), przy normalnej eksploatacji jest zamknięty co powoduje, że w fazie przepływowej dochodzi do przewietrzania komory (D) i tlenowej stabilizacji zgromadzonego w niej osadu nadmiernego. Pompa służy do okresowego usuwania ustabilizowanego osadu nadmiernego z oczyszczalni.

W fazie akumulacji powietrze podawane jest także do pompy mamutowej, która odpompowuje części flotujące z powierzchni osadnika wtórnego (C) oraz do przewietrzacza powierzchni osadnika wtórnego. Zastosowanie pompy i przewietrzacza zabezpiecza przed przedostawaniem się wyflotowanego osadu czynnego do odpływu ścieków oczyszczonych w czasie fazy przepływowej.

Osiągnięcie awaryjnego poziomu ścieków w komorze akumulacji (A) powoduje włączenie awaryjnej sygnalizacji świetlnej lub akustycznej.

W fazie przepływowej oczyszczalnia pracuje w układzie klasycznego osadu czynnego z usuwaniem związków węgla i częściowej nityfikacji.

W fazie akumulacji w komorach (B) i (D) powstają warunki atoksyczne (beztlenowe) zachodzi proces częściowej denityfikacji. Objętości poszczególnych komór oczyszczalni zostały tak zaprojektowane, że przy znamionowym obciążeniu hydraulicznym następuje średnio pięciokrotna zmiana fazy przepływowej na fazę akumulacji.

W komorze osadu czynnego zamontowany jest łapacz włosów, wykonany w postaci rusztu z tworzywa sztucznego.

Oczyszczalnia TOPAS może pracować w trybie ekonomicznym. Tryb ten stosowany jest w przypadku okresowego korzystania z urządzeń sanitarnych np. w czasie weekendów. Na okres przerwy lub zmniejszonej ilości dopływających ścieków do oczyszczalni ustala się za pomocą sterownika czas napowietrzania komory wyrównawczej (A), osadu czynnego (B) i osadu nadmiernego (D).

Oczyszczalnia jest wystawiana na znamionową przepustowość ścieków. Zużycie energii elektrycznej jest uzależnione od czasu pracy dmuchawy. Powietrze do poszczególnych elementów podawane jest poprzez rozdzielacze, w których wykalibrowane są dysze dławiące. Czas pracy dmuchawy, a tym samym zdolność do utleniania związków organicznych i amoniaku można zmienić za pomocą regulatora czasowego umieszczonego na doprowadzeniu energii elektrycznej do obiektu.

## 15.4. Eksploatacja

Eksploatacja oczyszczalni jest w pełni automatyczna i nie wymaga codziennej obsługi. Od czasu do czasu należy przeprowadzić kontrolę prawidłowego funkcjonowania oczyszczalni, wizualnie, przy zdjętej pokrywie. Wtedy - zależnie od potrzeb - zostanie wyczyszczona piana na wypływie z oczyszczalni (wyklepanie zanieczyszczeń do pierwszej komory). Sporadycznie lub podczas odmulania należy usunąć za ścian zbiornika uzupełniającego przylepiony muł ( za pomocą szczotki). Oczyszczalnia jest wyposażona w samodzielny odstojnik mułu, który należy regularnie opróżniać.

Odmulanie oczyszczalni przeprowadza się w prosty sposób: oczyszczalnię należy wyłączyć wyłącznikiem głównym na ok. 20 minut. Usunie się korek na wężu pompy mamutowej odstojnika mułu. Oczyszczalnia zostanie doprowadzona do stanu przepływowego (przełączenie pływaka sterowniczego do pozycji górnej) i muł przeczepie się np. do wiadra. W ten sposób zostanie usuniętych ok. 50 % objętości odstojnika mułu (ok. 150 l mułu). Muł, usunięty w ten sposób z odstojnika mułu jest tlenowo ustabilizowany (nie jest aktywny biologicznie) i można go wykorzystać jako wspaniałą nawóz do drzewek lub roślinności analogicznego typu. Odmulanie jest przeprowadzane ok. 1 x co 2-3 miesiące. Jeśli do odmulania by została wykorzystana pompa, to znaczy by została usunięta cała objętość odstojnika mułu, wtedy wystarczy odmulać 1 x co 6 miesięcy. W związku z tym, że muł ze zbiornika aktywacyjnego jest automatycznie przepompowywany do osadnika mułu, jest to jedno z miejsc z których muł jest usuwany. Prewencyjnie należy 1 x co 6 miesięcy wyczyścić pompę wody surowej oraz filtr zanieczyszczeń zgrubnych, który można wyjąć w prosty sposób. W wypadku bardzo twardej wody czyszczenie należy przeprowadzać częściej. Czyszczenie przeprowadzamy za pomocą drążka, który znajduje się wewnątrz oczyszczalni.

## 15.6. Odprowadzenie ścieków oczyszczonych

Oczyszczone ścieki odprowadzane będą do odbiornika przewodem PVC  $\varnothing$  200 poprzez wylot betonowy zlokalizowany w km :

W - 4                                    4 + 205 biegu potoku – brzeg lewy.

Skarpy brzegowe w sąsiedztwie wylotu ubezpieczone będą płytami JOMBO na długości 10,0 m ( 5,0 m powyżej i 5,0 m poniżej, licząc od osi wylotu ).

Rzędna wylotu wynosi :

W - 4                                    - 486,50 m n.p.m.

Rysunki techniczne wylotu oraz przekroje podłużne sieci kanalizacyjne zamieszczono w załącznikach graficznych.

## **16. Określenie zakresu i częstotliwości wykonywania wymaganych analiz odprowadzanych ścieków**

Liczba pobieranych średnich dobowych próbek ścieków i odpływających z oczyszczalni, w zakresie wskaźników określonych w załączniku nr 1 do rozporządzenia Ministra Środowiska z dnia 24 lipca 2006 r. w sprawie warunków, jakie należy spełnić przy wprowadzaniu ścieków do wód lub do ziemi oraz w sprawie substancji szczególnie szkodliwych dla środowiska wodnego ( Dz. U. Nr 137, poz. 984 ), uzależniona jest od liczby RLM oraz wyników jakości wprowadzanych do odbiornika ścieków.

Przedmiotowa oczyszczalnia mieści się w przedziale, określonym w cyt wyżej Rozporządzeniu, poniżej 2000 RLM w związku z tym liczba próbek powinna wynosić nie mniej niż po 4 próbki w pierwszym roku obowiązywania pozwolenia wodnoprawnego.

Jeżeli zostanie wykazane, że ścieki spełniają wymagane warunki – w następnych latach po 2 próbki.

Jeżeli jedna próbka z dwóch nie spełni tego warunku, w następnym roku pobiera się ponownie po 4 próbki.

Pobór średnich dobowych próbek ścieków oraz pomiary ich ilości powinny być dokonywane w regularnych odstępach czasu, w miejscu, w którym ścieki są wprowadzane do wód, a jeżeli to konieczne – w innym miejscu reprezentatywnym dla ilości i jakości tych ścieków.

Zakres analityczny – we wskaźnikach

- BZT<sub>5</sub>,
- ChZT,
- zawiesiny ogólne.

## **17. Pomiar ilości ścieków oczyszczonych**

Zgodnie z § 23 pkt 1) Rozporządzenia Ministra Środowiska z dnia 24 lipca 2006 r. w sprawie warunków, jakie należy spełnić przy wprowadzaniu ścieków do wód lub do ziemi, oraz w sprawie substancji szczególnie szkodliwych dla środowiska wodnego ( Dz. U. Nr 137, poz. 984 ) pomiar natężenia przepływu ścieków dla oczyszczalni ścieków o RLM poniżej 2 000 dokonuje się z **dokładnością 15 %**.

Do pomiaru ilości ścieków nie będą stosowane specjalistyczne urządzenia do pomiaru przepływu.

Pomiar ilości zrzucanych do odbiornika ścieków z oczyszczalni odbywał się będzie poprzez odczyty wskazań wodomierzy znajdujących się w poszczególnych gospodarstwach podłączonych do sieci kanalizacyjnej. Wskazania liczników wody gwarantują dokładność pomiaru wskazaną w Rozporządzeniu.

**Jako miejsce poboru próbek jakości odprowadzanych ścieków wskazuje się wylot W –4 do odbiornika**

## **18. Opis jakości wody w miejscu wprowadzania ścieków**

Brak badań jakości wody w miejscu wprowadzania ścieków.

## **19. Informacja o sposobie zagospodarowania osadów ściekowych**

Osady ściekowe usuwane będą przez uprawnione jednostki posiadające zezwolenia określone w ustawie z dnia 27 kwietnia 2001 r. o odpadach ( tekst jedn. Dz.U. z 2007 r. Nr 39 poz. 251 z późn. zm. ).

## **20. Sposób postępowania w przypadku rozruchu, zatrzymania działalności bądź wystąpienia awarii, jak również rozmiar i warunki korzystania z wód oraz urządzeń wodnych w tych sytuacjach**

Rozruch oczyszczalni powinien być przeprowadzony pod nadzorem przedstawiciela producenta.

Stany awaryjne związane z odprowadzaniem ścieków objętych niniejszym opracowaniem mogą występować w następujących okolicznościach :

- wyłączenie urządzeń z powodu braku energii elektrycznej,
- awaria urządzeń zabezpieczających wody przed zanieczyszczeniem,
- awaryjne spływy zanieczyszczeń, związane z robotami na sieci kanalizacyjnej, instalacjach i urządzeniach kanalizacyjnych,
- pracowanie się osadu czynnego po okresach niestabilnej pracy urządzeń.

Producent oczyszczalni opracował instrukcję eksploatacji oczyszczalni, a ponadto przed uruchomieniem dokona specjalistycznego przeszkolenia obsługi oczyszczalni.

Remonty i prace konserwacyjne w obrębie sieci kanalizacyjnej jak i na oczyszczalni ścieków należy wykonywać planowo, w sposób zorganizowany.

W trakcie eksploatacji oczyszczalni obsługa powinna prowadzić szczegółowe zapisy dotyczące stanów awaryjnych, w stosownych raportach, a o wystąpieniu awarii lub o podejmowaniu remontu informować organy kontroli gospodarki wodnej.

## 21. Określenie wpływu gospodarki wodnej zakładu na wody powierzchniowe i podziemne

Zakres korzystania z wód obejmował będzie wprowadzanie oczyszczonych ścieków do wód płynących, a zatem wpływ na wody powierzchniowe potoku Silska oceniono na podstawie możliwego ich oddziaływania na stan wód.

Dla oceny wpływu ścieków na odbiornik poniżej obliczono stosunek ich ilości tych ścieków do przepływu wód w odbiorniku biorąc za punkt odniesienia przepływy wyliczone w oparciu o wzory empiryczne Iszkowskiego i Punzeta.

### Wzór Iszkowskiego

Do określenia wielkości przepływu zastosowano wzory dla przepływu średniego oraz przepływu średniego niskiego o postaci :

przepływ średni ( wzór bazowy )

$$Q_{sr} = 0,0371 \times c \times H \times F \quad [m^3 / s]$$

przepływ średni niski

$$Q_1 = 0,4 \times n \times Q_{sr} \quad [m^3 / s]$$

H – normalny opad roczny [m]

F - powierzchnia zlewni [ km<sup>2</sup> ]

c - współczynnik odpływu

n - współczynnik zależny od charakteru dorzecza

c (α )	
pagórki, bardziej strome i podgórze	0,40
wzgórza i wysoki większych pasm górskich	0,45
wzgórza wyższe, Harz, Las Frankoński	0,50
góry jak Wogezy, Beskidy, Sudety	0,55

n	
teren górzysty	0,6 - 0,5
teren pagórkowaty	0,8

### Dane wyjściowe

$$F = 5,0 \text{ km}^2$$

$$H = 0,90 \text{ m}$$

$$c(\alpha) = 0,55$$

$$n = 0,6 \text{ jeżeli } n < 200 \text{ km}^2 \text{ to „n” zmniejsza się o 25\%} \quad n = 0,45$$

$$\text{przepływ średni} \quad Q_{sr} = 0,0361 \text{ [m}^3/\text{s]}$$

$$\text{przepływ średni niski} \quad Q_1 = 0,0065 \text{ [m}^3/\text{s]}$$

### **Wzór Punzeta - przepływ średni roczny**

$$Q_R = q_r A$$

$$q_R = 0,00001151 P^{2,05576} \times J^{0,0647} / N^{0,04435}$$

Dane wyjściowe		
L	5,0	długość cieką odpowiadająca $\Delta W$
A	2,3	powierzchnia zlewni $\text{km}^2$
p	900	normalny opad roczny mm
	710	wysokość źródła m n.p.m.
	460	wysokość badanego przekroju m n.p.m.
N	80	wskaznik nieprzepuszczalności - wartość tablicowa

$$q_R = 14,45517$$

$$Q_R = 0,03 \text{ [m}^3/\text{s]}$$

Wyliczona wartość przepływu średniego jest porównywalna z wynikiem uzyskanym przy zastosowaniu wzoru Iszkowskiego.

Do obliczeń przyjęto wielkość przepływu średniego niskiego wyliczonego wzorem Iszkowskiego, o wartości  $Q_1 = 0,0065 \text{ m}^3/\text{s}$

Stosunek ilości ścieków do SNQ odbiornika wyliczono ze wzoru:

$$\frac{Q_{sr}}{SNQ} \times 100 \%$$

gdzie:

$Q_{sr}$  - dobowy przepływ ścieków – 23,40  $\text{m}^3/\text{doba}$

SNQ – średni niski przepływ =  $0,0065 \text{ m}^3/\text{s} = 561,6 \text{ m}^3/\text{doba}$

$$\frac{23,40}{561,6} \times 100\% = 4,17\%$$

Stosunek ilości ścieków wprowadzanych do wód do przepływu średniego niskiego SNQ w potoku Silska wynosi 4,17 %.

Jest to na tle wielkości przepływu SNQ wartość na tyle niska, że wprowadzane ścieki nie będą wywierać ujemnego wpływu na stan jakości wody w potoku. Ilość wprowadzanych ścieków nie będzie przyczyną zmiany klasy czystości tych wód.

Eksploatacja przedmiotowej instalacji nie będzie miała wpływu na wody podziemne omawianego rejonu.

Ze względu na to, że projektowane zadanie obejmuje budowę czterech oczyszczalni, z których oczyszczone ścieki wprowadzane będą do tego samego odbiornika, wyliczono także wpływ na odbiornik sumarycznej ilości ścieków wprowadzanych do potoku Silska, przyjmując maksymalny dobowy zrzut ścieków wynoszący  $Q_s = 36,89 \text{ m}^3$

$Q_{dmax}$  – suma max dobowych przepływów ścieków –  $36,89 \text{ m}^3/\text{doba}$

SNQ – średni niski przepływ =  $0,0065 \text{ m}^3/\text{s} = 561,6 \text{ m}^3/\text{doba}$

$$\frac{36,89}{561,6} \times 100\% = 6,57\%$$

Przy maksymalnym dopływie ścieków do oczyszczalni ładunek wprowadzany do wód płynących wynosił będzie :

Wskaźnik zanieczyszczeń	Przepustowość $Q_{dmax}$	ścieki oczyszczone	
		Dopuszczalne stężenie	Dopuszczalny ładunek
	$\text{m}^3/\text{d}$	$\text{mg} / \text{dm}^3$	$\text{kg}/\text{d}$
BZT <sub>5</sub>	25,74	40	1,0296
ChZT	25,74	150	3,861
Zawiesina ogólna	25,74	50	1,287



## 22. Wnioski

Na podstawie niniejszego operatu wodnoprawnego wnioskuje się o udzielenie Gminie Bukowsko pozwolenia wodnoprawnego na:

I. wykonanie urządzenia wodnego - wylot kanalizacji sanitarnej  $\varnothing$  200 mm w lewej skarpie potoku Silska ( lewobrzeżny dopływ potoku Bukowiec ) w km 4 + 205 jego biegu w obudowie betonowej wraz z umocnieniem skarpy brzegowej w sąsiedztwie wylotu

II. szczególne korzystanie z wód – wprowadzanie oczyszczonych ścieków bytowych do potoku Silska ( lewobrzeżny dopływ potoku Bukowiec ) w km 4 + 205 w zakresie :

1. Dopuszczalna do zrzutu ilość ścieków :

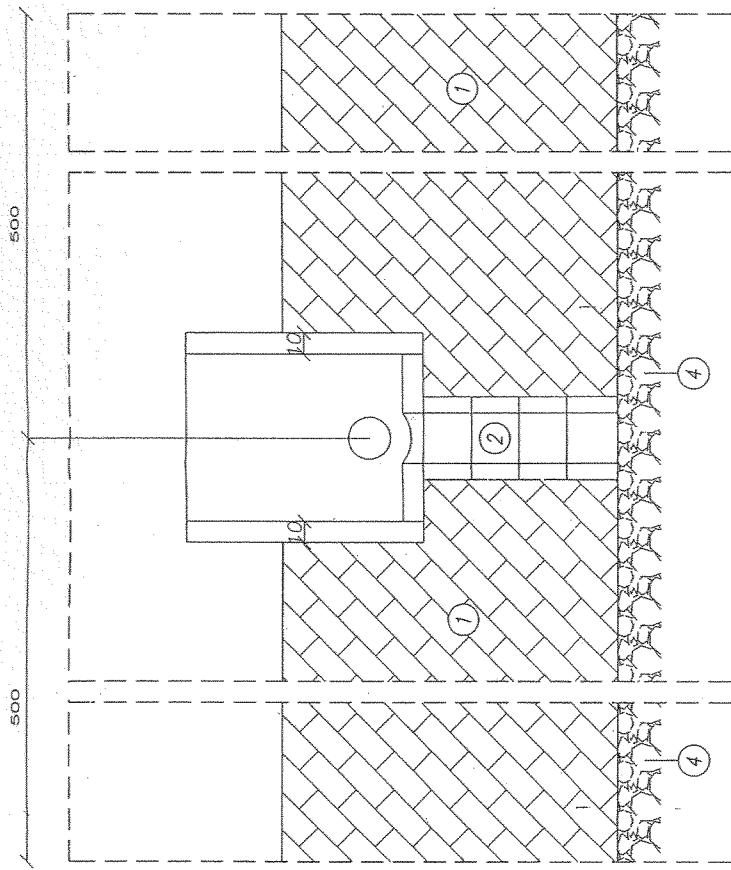
$$Q_{\text{śrd}} = 23,40 \text{ m}^3 / \text{d}$$

2. Dopuszczalne do wprowadzania stężenia zanieczyszczeń :

BZT <sub>5</sub>	do 40	mgO <sub>2</sub> /dm <sup>3</sup>
ChZT <sub>Cr</sub>	do 150	mgO <sub>2</sub> /dm <sup>3</sup>
Zawiesiny ogólne	do 50	mg/dm <sup>3</sup>

3. Wnioskuje się o wydanie pozwolenia wodnoprawnego na wprowadzanie ścieków bytowych do odbiornika na okres 10 lat.

*Beata Wróbel*  
mgr inż. Beata Wróbel



LEGENDA :

- 1 PŁYTY AZUROWE TYPU JOMBO
- 2 KORYTKA BETONOWE
- 3 PALISADA Z KOŁKÓW DREWNIANYCH 10 X 40
- 4 NARZUT KAMIENNY

**OCZYSZCZALNIA ŚCIEKÓW  
BOS - 4**

WOLA PIOTROWA gm. BUKOWSKO

**WYLOT ŚCIEKÓW BYTOWYCH  
W - 4**

potok SILSKA km 4 + 206 brzeg lewy

