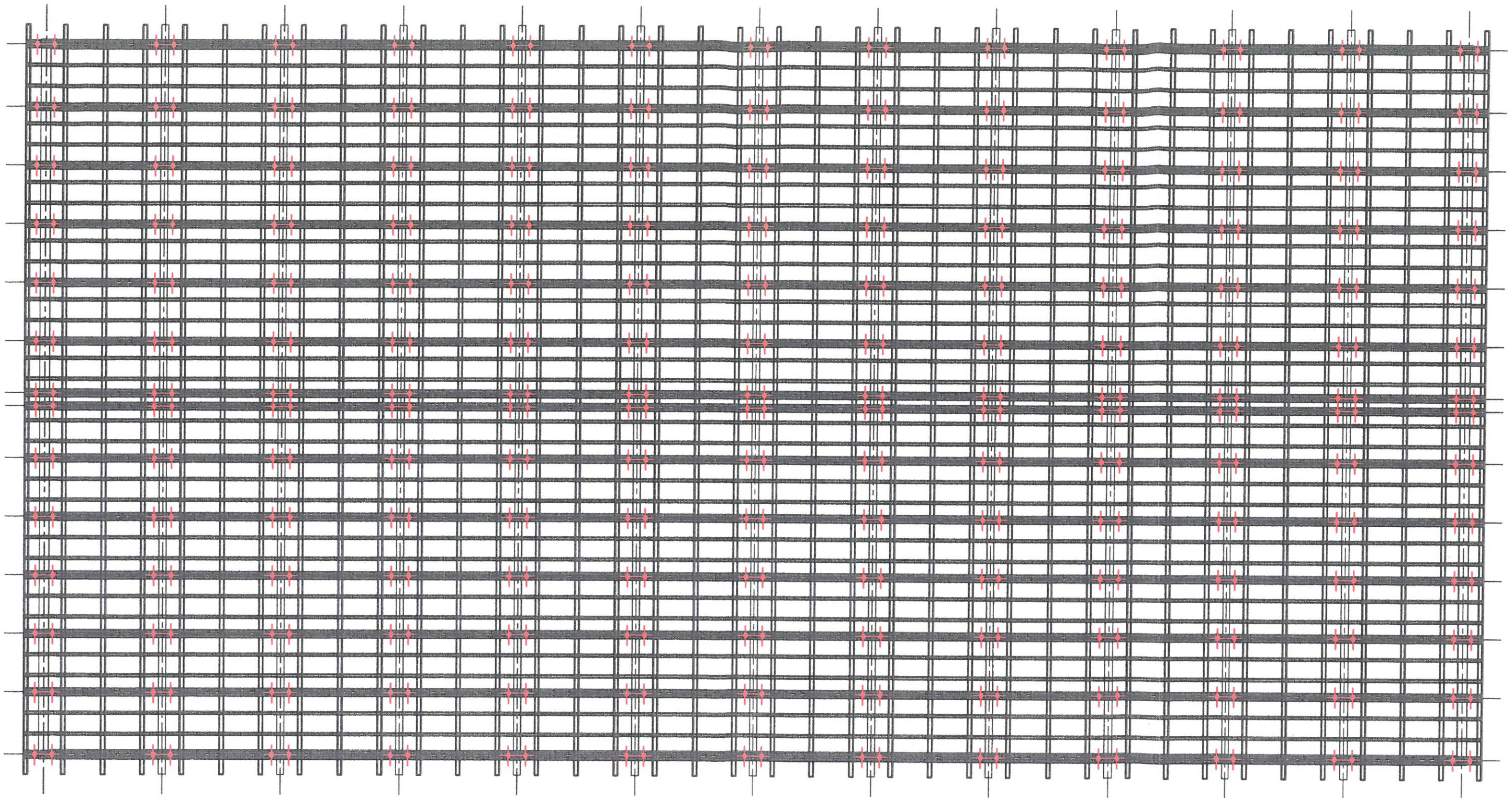


Schemat konstrukcji więźby dachowej



UWAGI:

- stal konstrukcyjna: S235JRG2
- drewno konstrukcyjne: C27
- śruby: kl. 5.6

UWAGI:

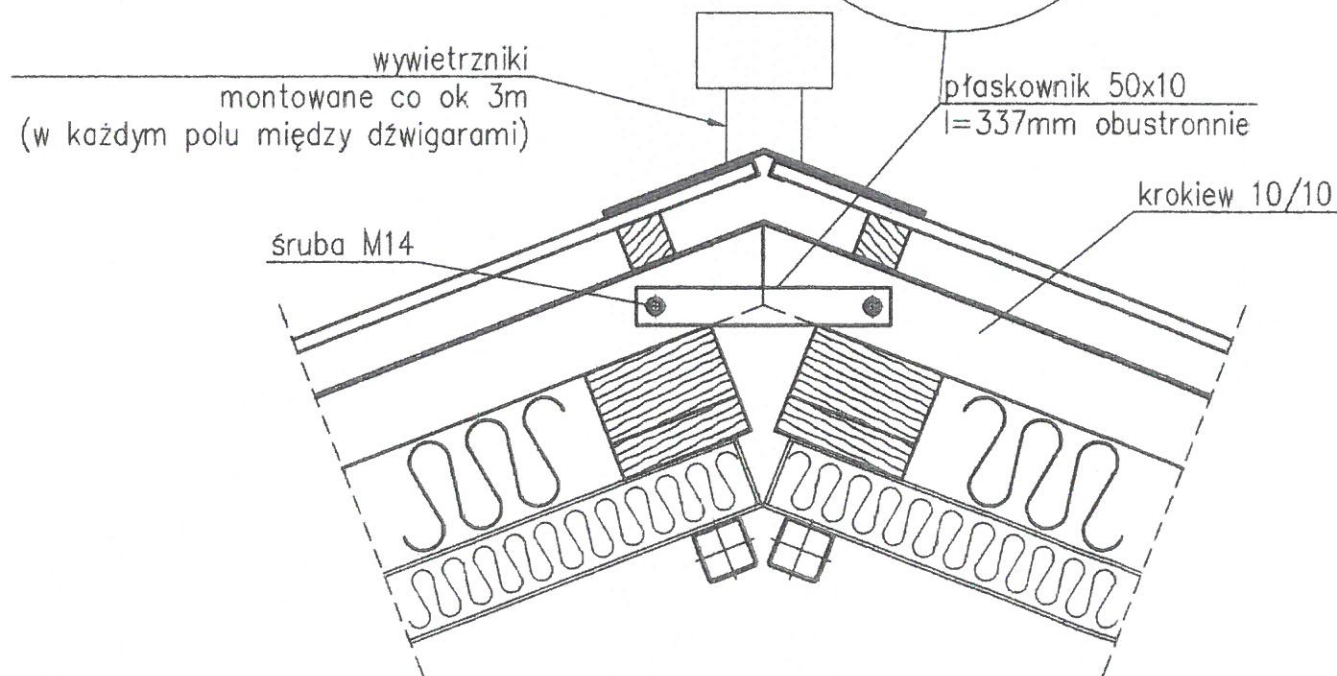
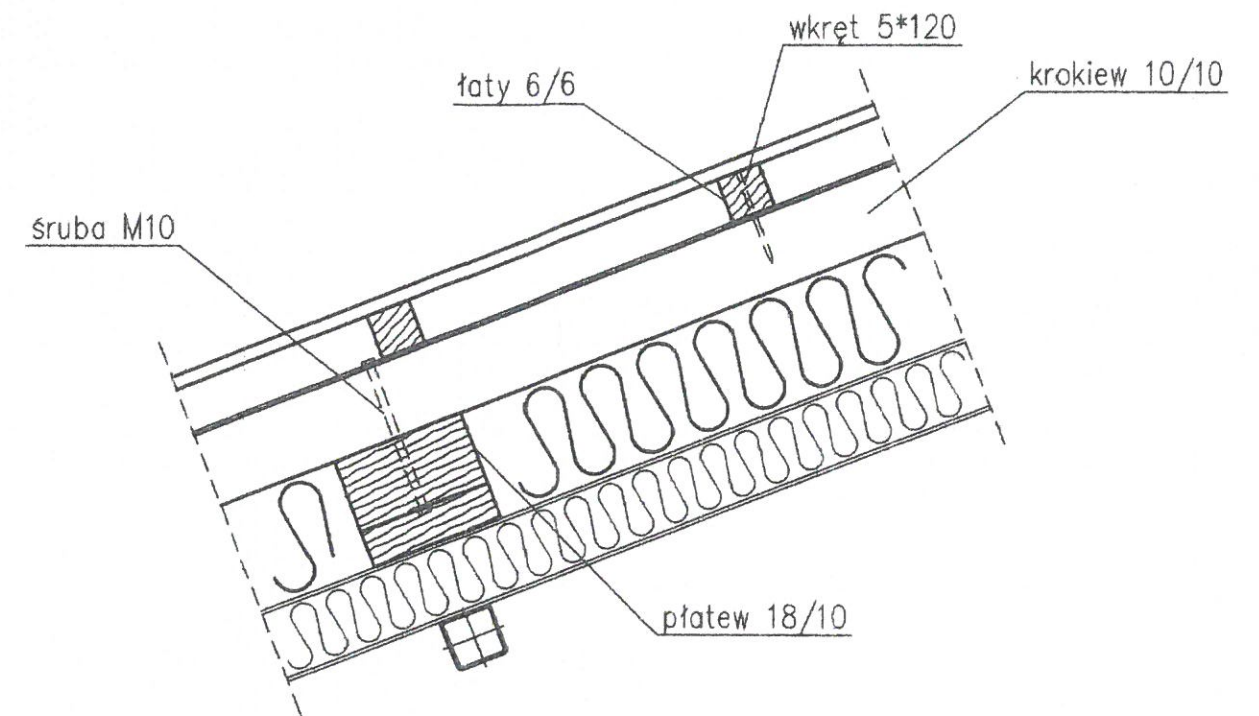
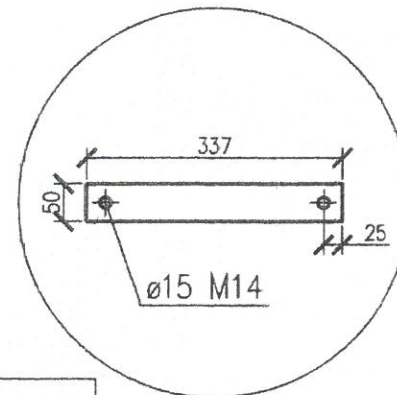
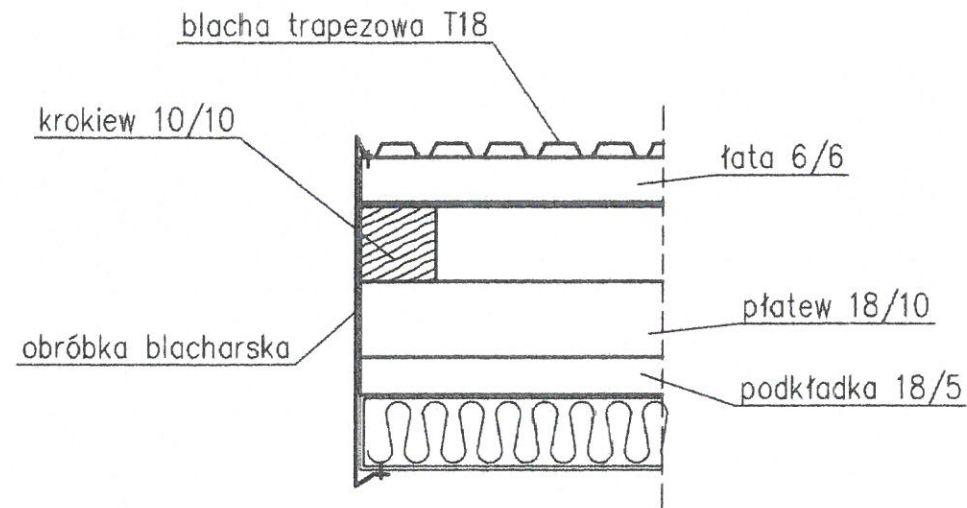
- płatwie 18/10 w rozstawie ok. 150cm, w miejscach istniejących, stalowych płatwi
- krokwie 10/10 w rozstawie ok. 100cm
- łąty w rozstawie ok. 50cm

+ miejsca połączeń między istniejącą płatwią stalową, a nową drewnianą

JANOWSCY projektowanie w budownictwie Janowscy s.c. Projektowanie w budownictwie ul. Krzywa 4/25; 38-500 Sanok NIP: 687-13-33-794 www.janowscy.com		Etap: PROJEKT WYKONAWCZY
		Seria/Nr: 1/1
Obiekt budowlany:	Wymiana pokrycia dachowego	Skala: 1/100
Adres obiektu:	Zespół Szkół w Bukowsku 38-505 Bukowsko 142	Data: październik 2014
Nazwa rysunku:	Schemat konstrukcji więźby dachowej	Asystent projektanta: mgr inż. Jakub Janowski
Projektant: mgr inż. Wincenty Janowski Spec. konstrukcyjno-budowlana Upr. ANB-2-8346-97/89/90		

Szczegóły połączeń elementów konstrukcyjnych

- połączenie krokwi z płatwią
- połączenie łąty z krokwią
- połączenie krokwi w kalenicy
- obróbka blacharska wiatrownicy



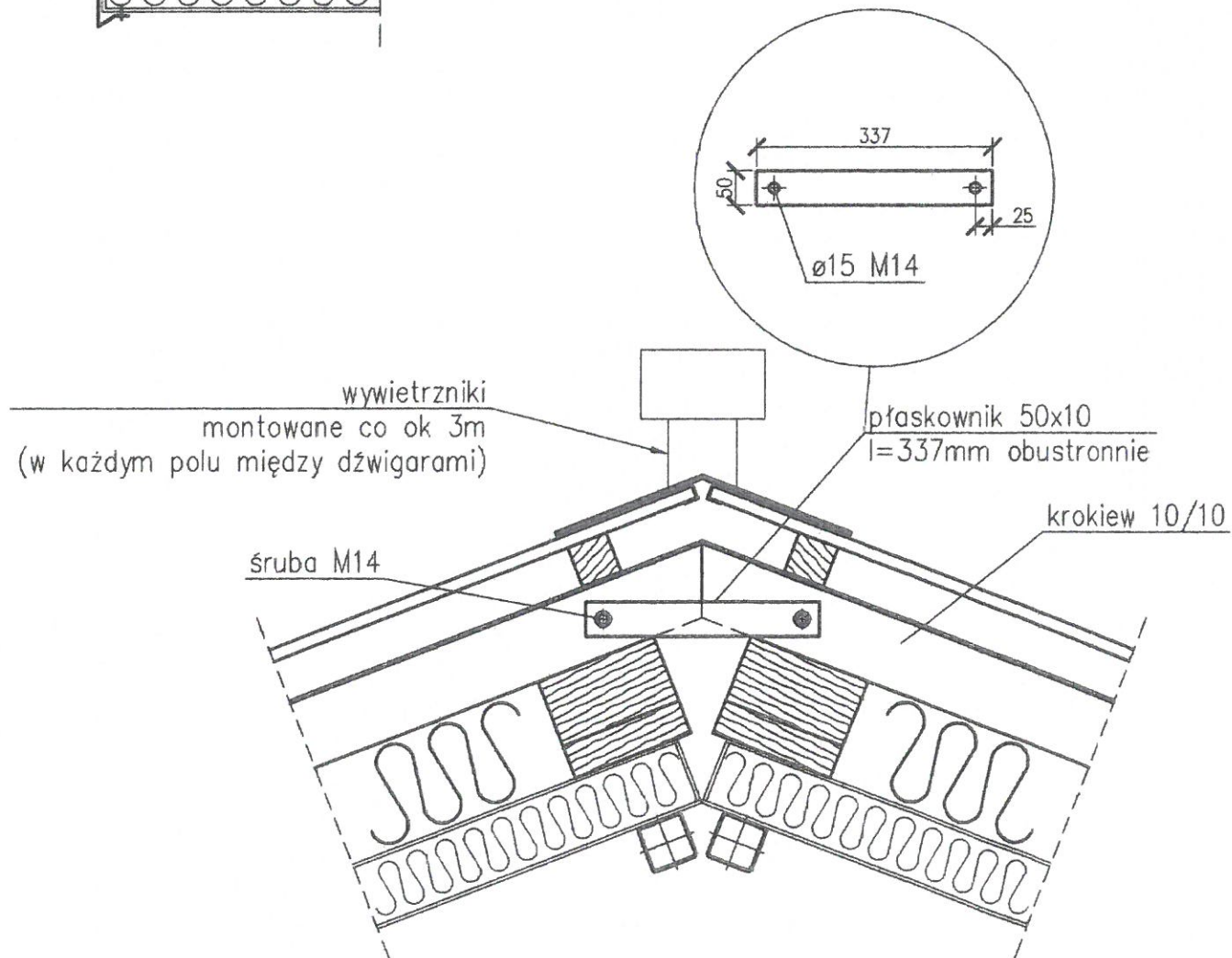
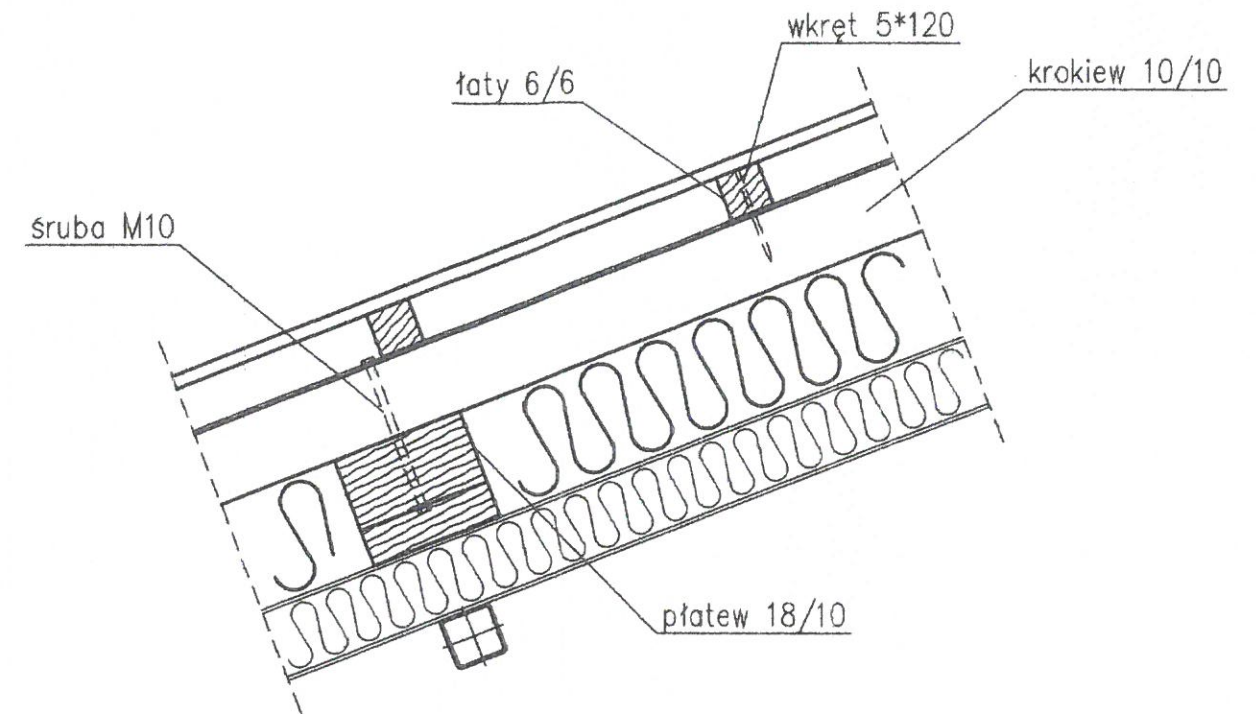
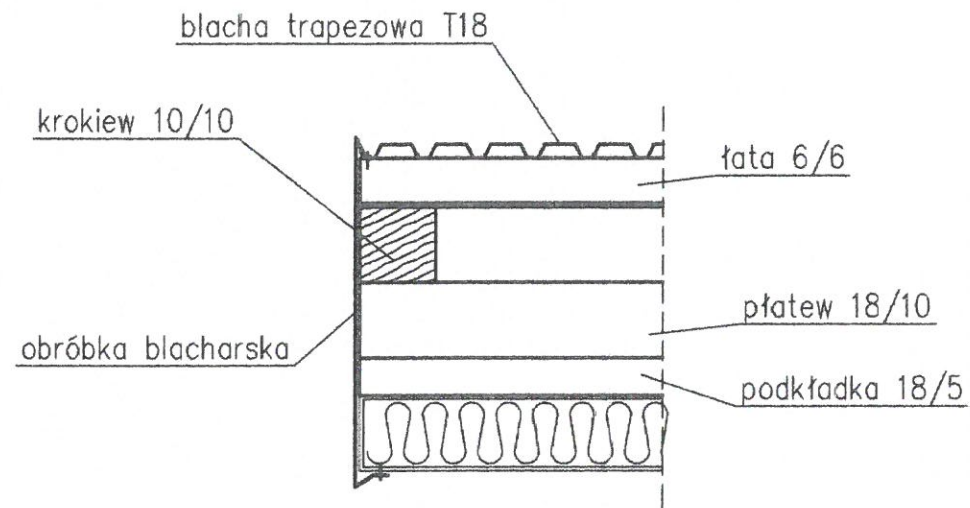
UWAGI:

- stal konstrukcyjna: S235JRG2
- drewno konstrukcyjne: C27
- śruby: kl. 5.6

JANOWSCY projektowanie w budownictwie		Janowscy s.c. Projektowanie w budownictwie ul. Krzywa 4/25; 38-500 Sanok NIP: 687-13-33-794 www.janowscy.com	Etap: PROJEKT WYKONAWCZY
Obiekt budowlany:	Wymiana pokrycia dachowego	Seria/Nr: 1/3	
Adres obiektu:	Zespół Szkół w Bukowsku 38-505 Bukowsko 142	Skala: 1/10	
Nazwa rysunku:	Szczegóły połączeń elementów konstrukcyjnych	Data: październik 2014	
Projektant: mgr inż. Wincenty Janowski Spec. konstrukcyjno-budowlana Upr. ANB-2-8346-97/89/90			Asystent projektanta: mgr inż. Jakub Janowski

Szczegóły połączeń elementów konstrukcyjnych

- połączenie krokwi z płatwią
- połączenie łąty z krokwią
- połączenie krokwi w kalenicy
- obróbka blacharska wiatrownicy



UWAGI:

- stal konstrukcyjna: S235JRG2
- drewno konstrukcyjne: C27
- śruby: kl. 5.6

JANOWSCY projektowanie w budownictwie		Janowscy s.c. Projektowanie w budownictwie ul. Krzywa 4/25; 38-500 Sanok NIP: 687-13-33-794 www.janowscy.com	Etap: PROJEKT WYKONAWCZY
Obiekt budowlany:	Wymiana pokrycia dachowego	Seria/Nr:	1/3
Adres obiektu:	Zespół Szkół w Bukowsku 38-505 Bukowsko 142	Skala:	1/10
Nazwa rysunku:	Szczegóły połączeń elementów konstrukcyjnych	Data:	październik 2014
Projektant: mgr inż. Wincenty Janowski Spec. konstrukcyjno-budowlana Upr. ANB-2-8346-97/89/90		Asystent projektanta: mgr inż. Jakub Janowski	