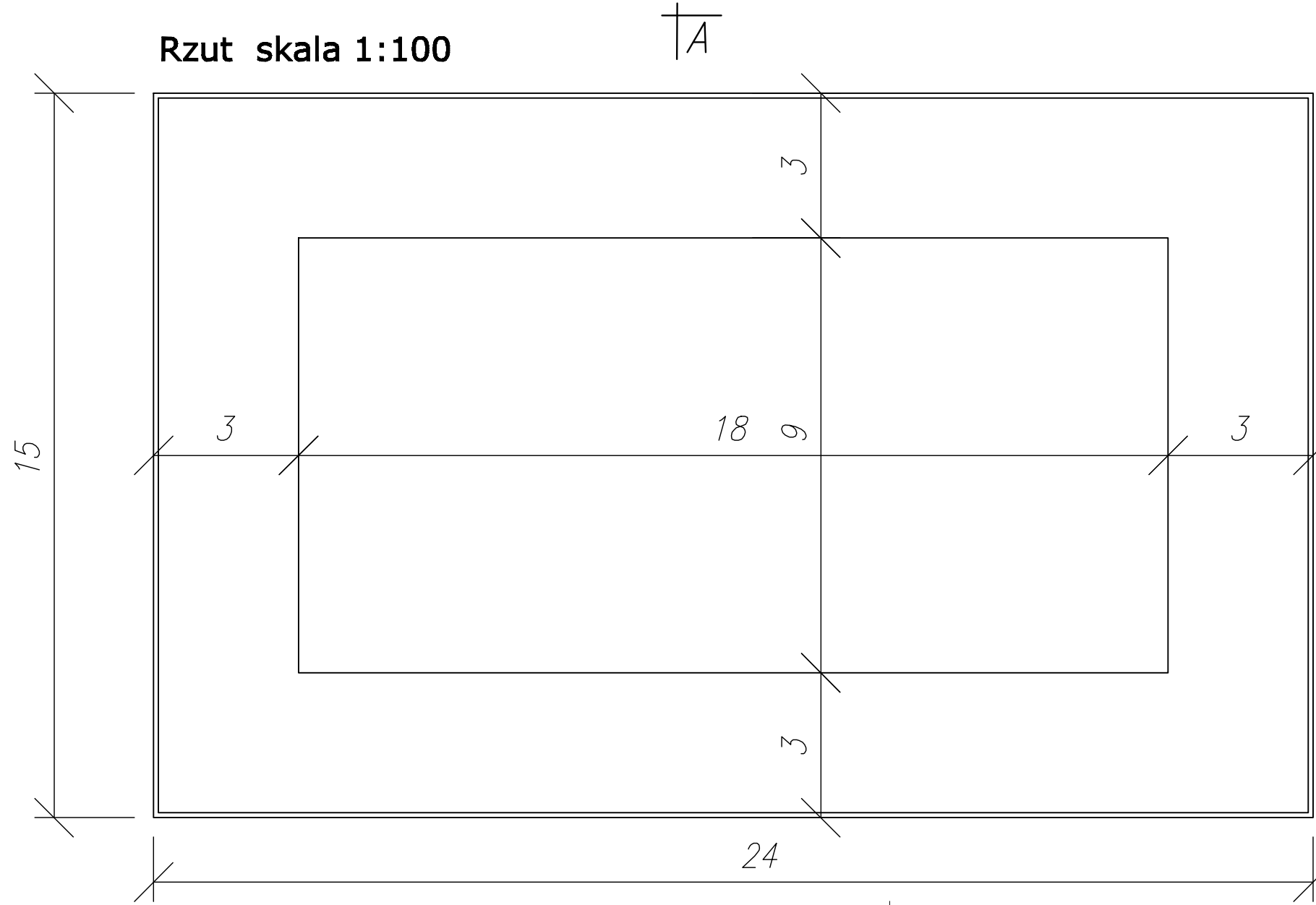
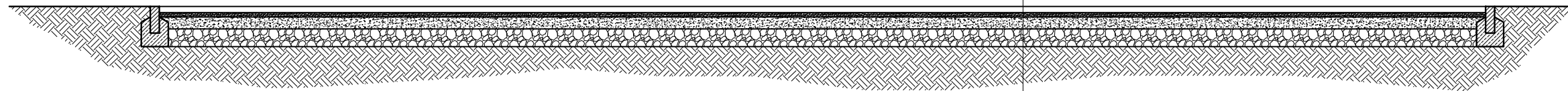


BOISKO DO SIATKÓWKI - SCHEMAT

Rzut skala 1:100



Przekrój A-A skala 1:50



cm	
7	1. Kocika gumowa - nawierzchnia bezpieczna
5	2. podsypka piaskowa
13	3. grys
20	4. pospółka
	5. Grunt rodzimy

Nazwa:	Plac zabaw		Strona:	
Adres:	Nadolany, działki nr ew. 466 i 467		Nr.	1:100/50
Projektant:	Boisko do siatkówki - rzut i przekrój A-A		Data:	05.2011
Specjalność:	mgr inż. arch. Maciej Wanke	Branch:	architektoniczna	Podpis:
Opracował:	architektoniczno - budowlana	Numer uprawnień:	Up. Nr. Rz/A.1106	Podpis:
Specjalność:	mgr inż. arch. Maciej Finik	Branch:	architektoniczna	Podpis:
Specjalność:	architektoniczno - budowlana	Numer uprawnień:		