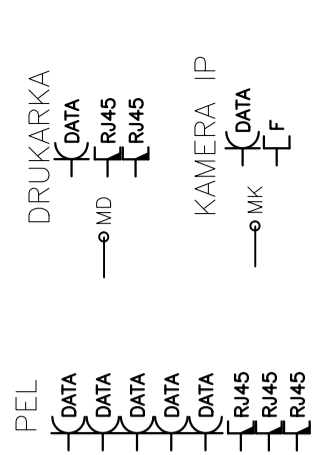


BILANS POWIERZCHNI			
NR. POZI.	NAZWA POMICIENIA	ROZMIAR POSADZOK	POW. POZIOMA
PIĘTRO			
POWIERZCHNIA NETTO			
36	Korytarz	Łazienko	15,31
37	Korytarz	Łazienko	5,03
38	Korytarz	Łazienko	22,8
39	Kuchnia kuchenna	Łazienko	15,92
40	Pom. biurowe	wk. gpn	11,07
41	Pom. biurowe	wk. gpn	40,52
42	Pom. biurowe	wk. gpn	18,07
43	Pom. biurowe	wk. gpn	15,17
44	Korytarz	Łazienko	6,27
45	Pom. biurowe	wk. gpn	18,52
46	Pom. biurowe	wk. gpn	22,8
47	Pom. biurowe	wk. gpn	10,86
48	Pom. biurowe	wk. gpn	21,52
49	Pom. biurowe	wk. gpn	9,56
50	Pom. socjalne	pył. oc.	5,96
51	Wc	pył. oc.	5,3
52	Wc	pył. oc.	2,9
53	Spół-wieży	pac. cem.	3,16
RAZEM PIĘTRO			252,74
RAZEM PIĘTRO			252,74
OGÓLNEJ SIŁY POWIERZCHNI			252,74
POWIERZCHNIA ZABUDOWY			356,58
KUBATURA			-

BILANS POWIERZCHNI			
NR. POZI.	NAZWA POMICIENIA	ROZMIAR POSADZOK	POW. POZIOMA
PIĘTRO			
POWIERZCHNIA NETTO			
36	Korytarz	Łazienko	15,31
37	Korytarz	Łazienko	5,03
38	Korytarz	Łazienko	22,8
39	Kuchnia kuchenna	Łazienko	15,92
40	Pom. biurowe	wk. gpn	11,07
41	Pom. biurowe	wk. gpn	40,52
42	Pom. biurowe	wk. gpn	18,07
43	Pom. biurowe	wk. gpn	15,17
44	Korytarz	Łazienko	6,27
45	Pom. biurowe	wk. gpn	18,52
46	Pom. biurowe	wk. gpn	22,8
47	Pom. biurowe	wk. gpn	10,86
48	Pom. biurowe	wk. gpn	21,52
49	Pom. biurowe	wk. gpn	9,56
50	Pom. socjalne	pył. oc.	5,96
51	Wc	pył. oc.	5,3
52	Wc	pył. oc.	2,9
53	Spół-wieży	pac. cem.	3,16
RAZEM PIĘTRO			252,74
RAZEM PIĘTRO			252,74
OGÓLNEJ SIŁY POWIERZCHNI			252,74
POWIERZCHNIA ZABUDOWY			356,58
KUBATURA			-

LEGENDA:



OZNACZENIE LICZBY PRZEWODÓW

1Y = 1x10/120 3x2,5
1P = 1xP1MF

kanal PCV 90x60 biały z przegradą PAO

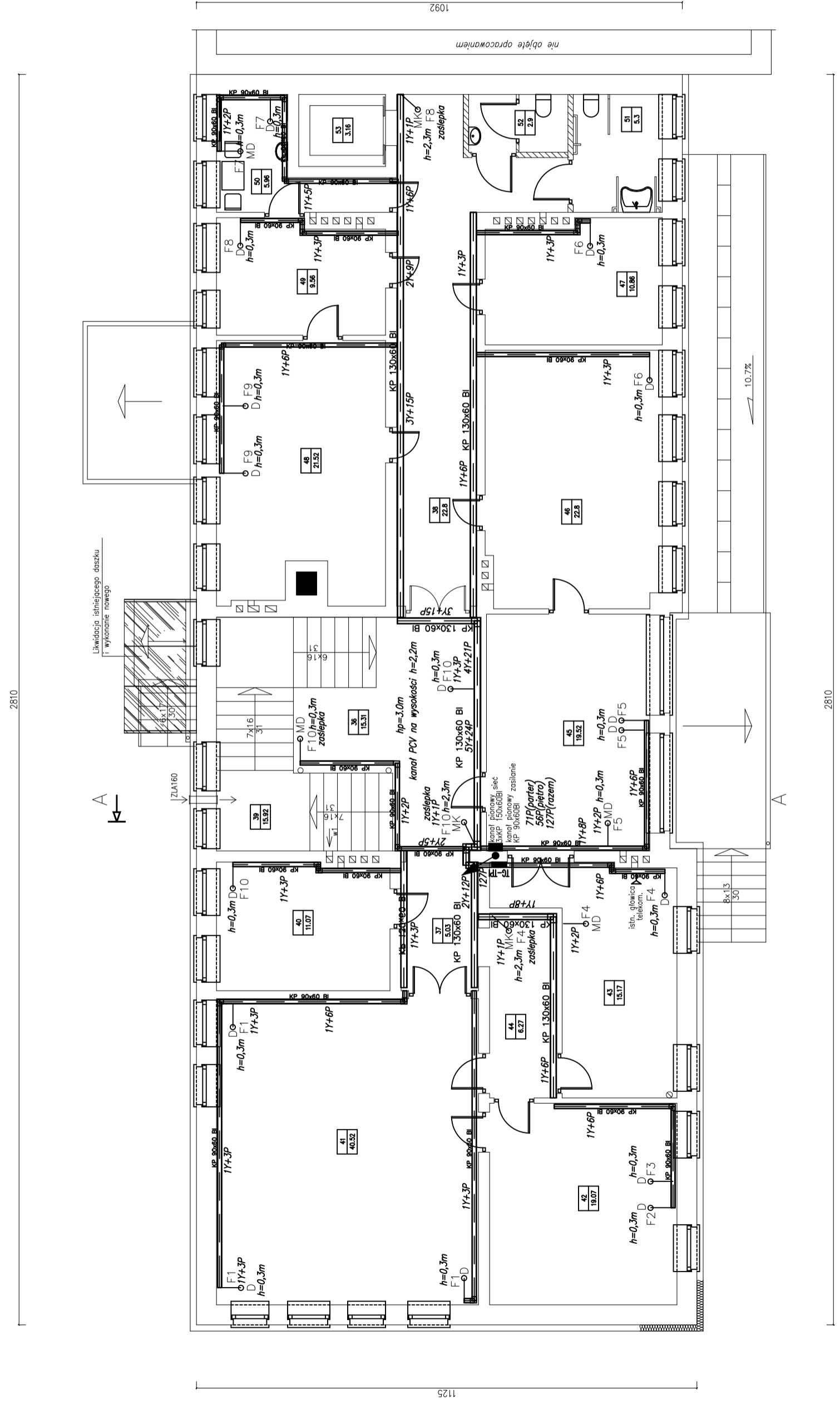
UWAGI:

1. Wykonać przedłużenie przyłącza telefonicznego od głowicy do serwerowni za pomocą kabla 7MKS 10x2x0,5

WIELOBRANŻOWA PRACOWNIA USŁUGOWO-PROJEKTOWA
VOLTAMPER
ul. Zamkowa 35
63-500 Ostrzeszów
tel. kom. 607 203 608

Obiek: Siedz. strukturalna w budynku Urzędu Gminy w Bolestawie
Inwestor: Gmina Bolestawie
Adres inwestycji: ul. Rynek 1, 98-430 Bolestawie

Projektant: mgr inż. Wojciech Staszewski
nr upr. 264/2002/05
Elektryczna
Specjalność: Sieć strukturalna
Skala: 1:50
Strona: E3



2810

2810

1125

1092

nie objęte opracowaniem

10,7%