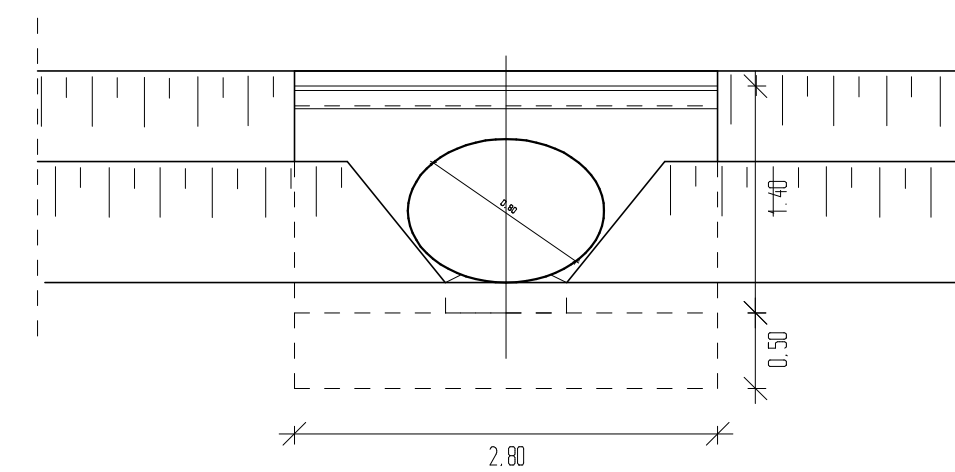
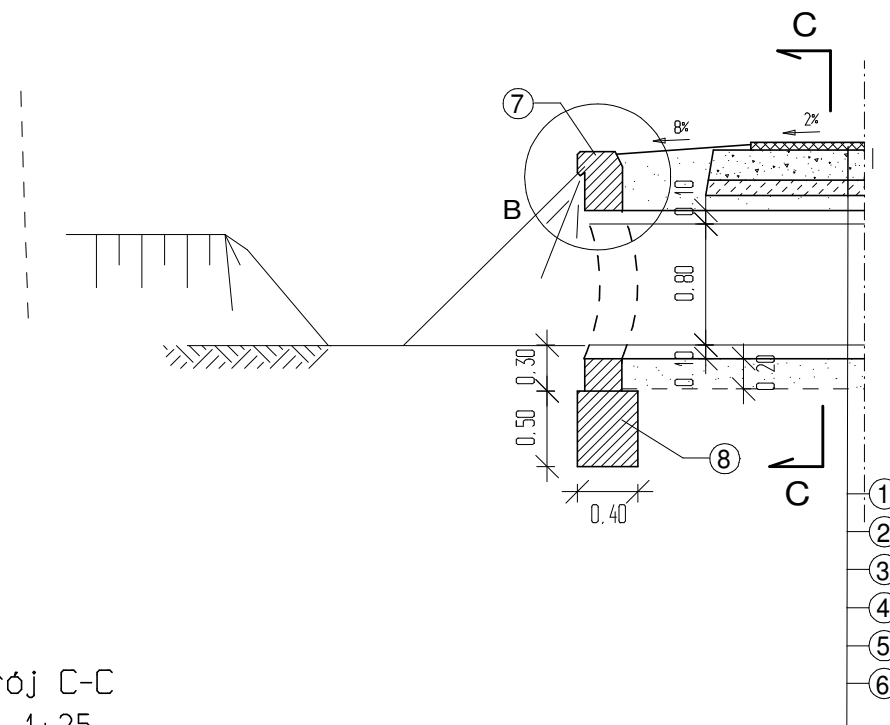
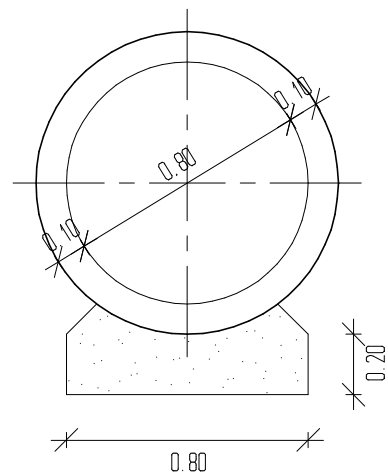


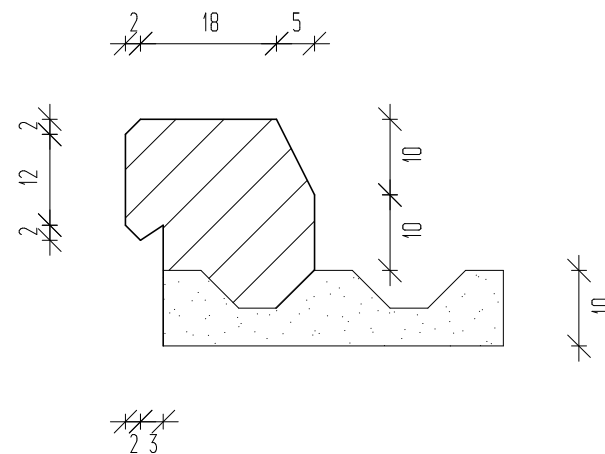
Wylot



Przekrój C-C
skala 1:25



Szczegół B
skala 1:10



- ① - warstwa ścierna z AC 11 S 50/70 gr.5 cm
- ② - podbudowa z mieszanki niezwiązanej 0/63 gr.20 cm
- ③ - ulepszone podłoże stabilizowane mechanicznie o $R_m=2.5\text{MPa}$
- ④ - grunt nasypowy
- ⑤ - rury PP K2 - Kan DN800 SN10
- ⑥ - ława żwirowa gr.20 cm
- ⑦ - ścianka czołowa wylewana na makro
- ⑧ - fundament

Beton B-20

Beton B-30

$V_{bet}=0.56\text{m}^3$ /ściankę

$V_{bet}=0.66\text{m}^3$ /ściankę

Pracownia	USŁUGI PROJEKTOWE i NADZORU Andrzej Mrugała 63-600 Kępno, Osiedle Kopa 2/10	
Temat	Przebudowa drogi gminnej Żdźary - Radostów ETAP - I	
Stadium	Projekt budowlano-wykonawczy	
Inwestor	Gmina Bolesławiec 98-430 Bolesławiec, Rynek 1	
Skala 1:50	Ścianka czołowa	Rys. nr 4.2
Projektował	Daniel Mrugała	