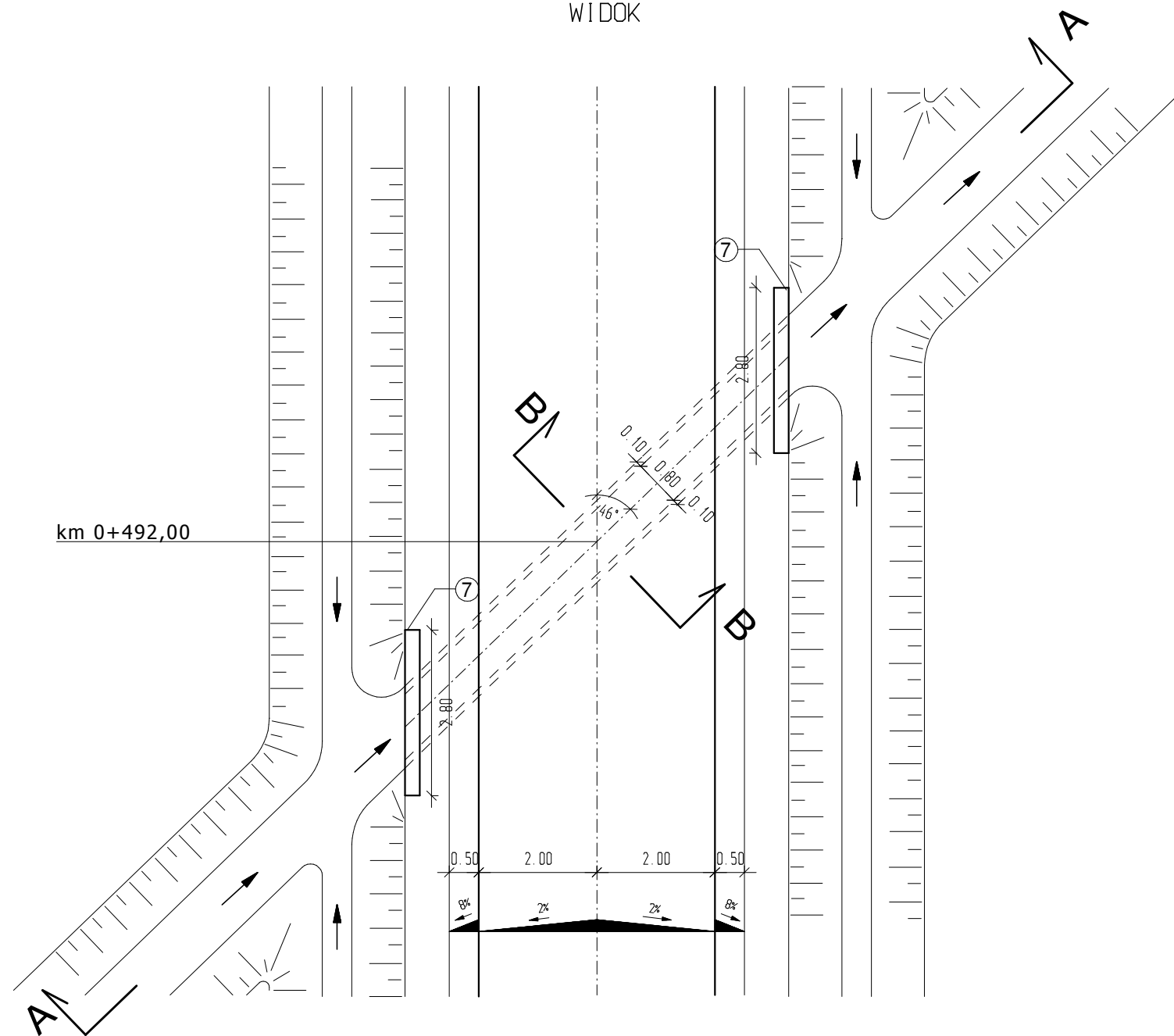
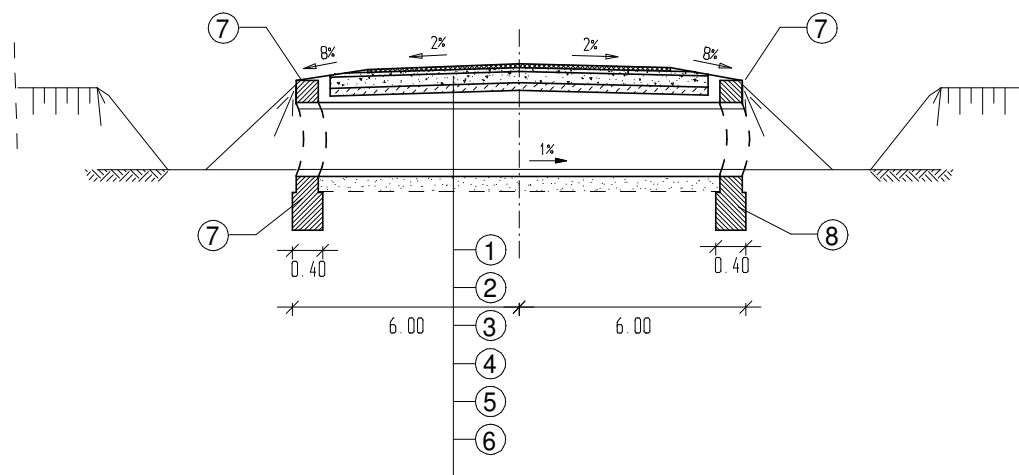



WIDOK



- ① - warstwa ścierna z AC 11 S 50/70 gr. 5 cm
- ② - podbudowa z mieszanki niezwiązanej 0/63 gr. 20 cm
- ③ - ulepszone podłoże stabilizowane mechanicznie o $R_m=2,5\text{MPa}$
- ④ - grunt nasypowy
- ⑤ - rury PP K2 - Kan DN800 SN10
- ⑥ - ława żwirowa gr. 20 cm
- ⑦ - ścianka czołowa wylewana na mokro
- ⑧ - fundament

Przekrój A - A



Pracownia	USŁUGI PROJEKTOWE i NADZORU Andrzej Mrugała 63-600 Kępno, Osiedle Kopa 2/10	
Temat	Przebudowa drogi gminnej Żdzary - Radostów ETAP - I	
Studium	Projekt budowlano-wykonawczy	
Inwestor	Gmina Bolesławiec 98-430 Bolesławiec, Rynek 1	
Skala 1:100	Przekrój i widok przepustu	Rys. nr 4.1
Projektował	Daniel Mrugała	