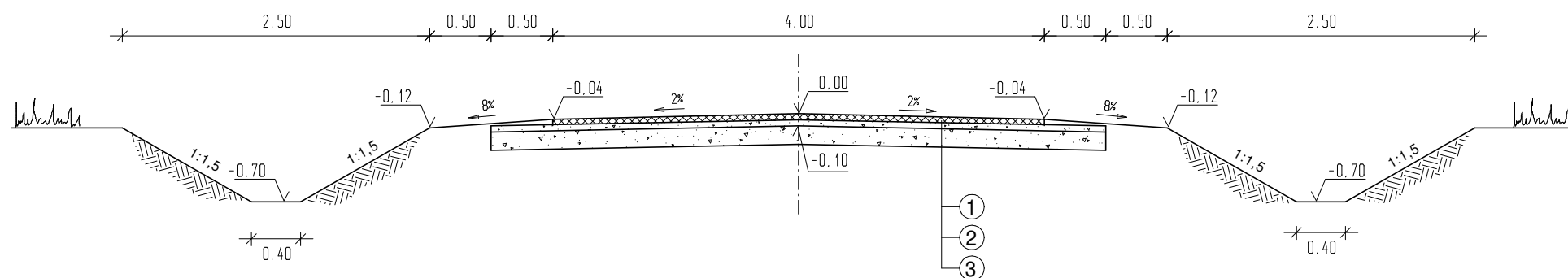
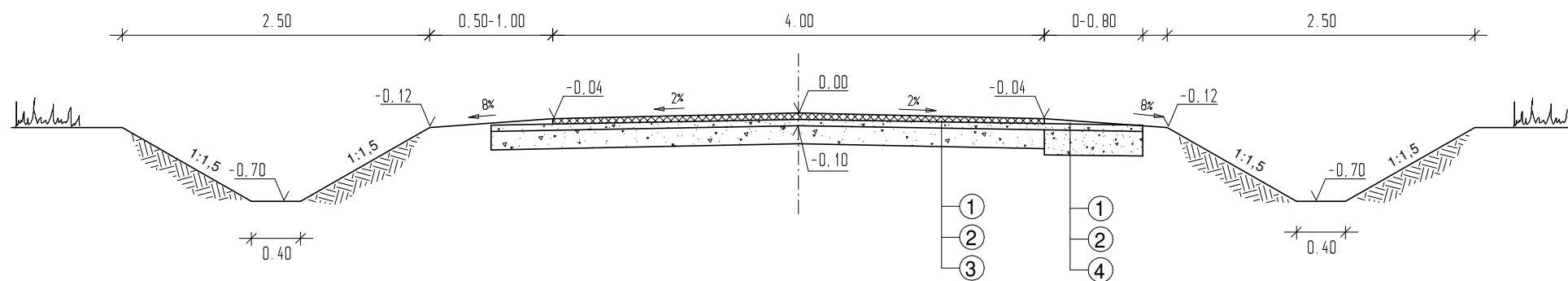


od km 0+000 do km 0+070
 od km 0+140 do km 0+460
 od km 0+530 do km 0+700



od km 0+070 do km 0+140
 od km 0+460 do km 0+503



- ① - warstwa ściernalna z AC 11 S 50/70 gr. 5 cm
- ② - górna warstwa podbudowy z mieszanki 0/31.5mm
- ③ - istniejąca podbudowa tłuczniowa
- ④ - podbudowa tłuczniowa z mieszanki 0/63mm 0 gr. 20 cm

Pracownia	USŁUGI PROJEKTOWE i NADZORU Andrzej Mrugała 63-600 Kępno, Osiedle Kopa 2/10	
Temat	Przebudowa drogi gminnej Żdzary - Radostów ETAP - I	
Studium	Projekt budowlano-wykonawczy	
Inwestor	Gmina Bolesławiec 98-430 Bolesławiec, Rynek 1	
Skala 1:50	Przekroje normalne	Rys. nr 3.1
Projektował	Daniel Mrugała	