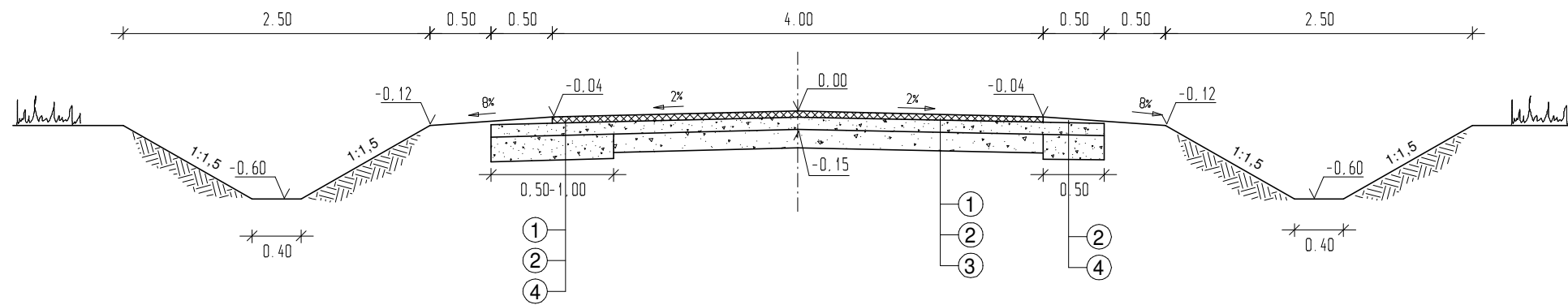



od km 0+000 do km 0+198



- ① - warstwa ścierna z AC 11 S 50/70 gr. 5 cm
- ② - górna warstwa podbudowy z mieszanki 0/31,5mm
- ③ - istniejąca podbudowa tłuczniowa
- ④ - podbudowa tłuczniowa z mieszanki 0/63mm 0 gr. 20 cm

Pracownia	USŁUGI PROJEKTOWE i NADZORU Andrzej Mrugała 63-600 Kępno, Osiedle Kopa 2/10		
Temat	Przebudowa drogi gminnej Żdźary - Radostów ETAP - II		
Studium	Projekt budowlano-wykonawczy		
Inwestor	Gmina Bolesławiec 98-430 Bolesławiec, Rynek 1		
Skala 1:50	Przekroje normalne	Rys. nr	3
Projektował	Daniel Mrugała		