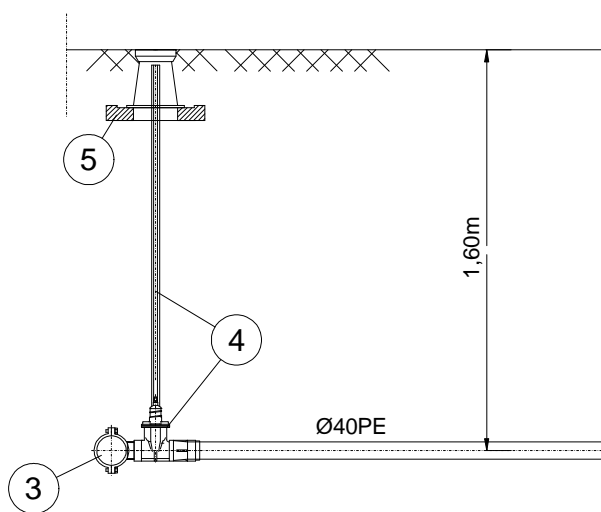
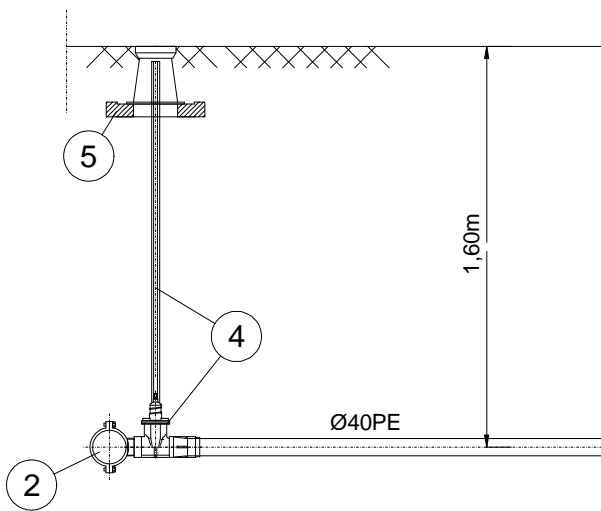


OZNACZENIA:

1. Opaska do nawiercania żeliwna do rur PE DN160/50mm
2. Opaska do nawiercania żeliwna do rur PE DN125/50mm
3. Opaska do nawiercania żeliwna do rur PE DN110/50mm
4. Zasuwa do przłączy domowych DN50/40mm (nr kat. 2800) z obudową i skrzynką
5. Płyta podkładowa skrzynki ulicznej zasuwy

Pozostawic 2 m przewodu za granicą działki



<p>Os. Wyszynskiego 18/2 98-300 Wieluń NIP 832 186 45 10 tel. 603901619</p> <p>TERMO PROJEKTOWA PROJEKT PROJEKTOWO-AUDYTOWA INF. IZD. IZD. IZD. IZD. IZD.</p>	Stadium:	PROJEKT BUDOWLANY		
	Branża:	SANITARNA		
	Temat:	ROZBUDOWA SIECI WODOCIĄGOWEJ Z PRZYŁĄCZAMI		
	Nazwa rys:	PRZEKROJE POPRZECZNE PRZYŁĄCZY WODOC.		
	Obiekt:	Dz. nr ewid. 2592, 2351, 2216, 3422, 2748, 2691, 2683/9, 1443, 2233, 2234, 2425/1, 2426, 2429, 2430/1, 2433/2, 2437, 2441, 2445, 2446, 2450/2, 2453, 2499/1, 2500, 2502/1, 2503, 2504, 2505		
	Adres:	Mieszyn, gm. Bolesławiec		
	Projektant:	mgr inż. Roman Golański	OPL/0605/POOS/10	
	Sprawdzający:	mgr inż. Mariusz Kościelny	OPL/0546/POOS/09	
	Inwestor:	Gmina Bolesławiec ul. Rynek 1 98-430 Bolesławiec	SKALA -	06.2017
				12