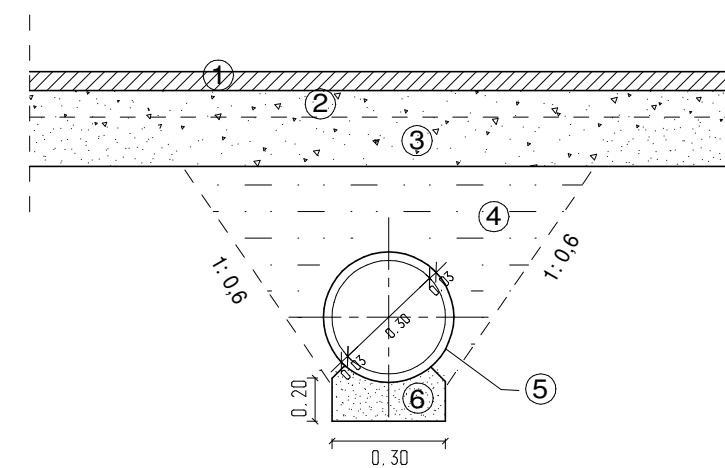


Przekrój B - B
skala 1:20



- ① - warstwa ścieralna z betonu asfaltowego AC 11 S 50/70 o gr. 5cm
- ② - podbudowa z mieszanki niezwiązanej 0/31mm stabilizowanej mechanicznie o gr. 5cm
- ③ - podbudowa z mieszanki 0/63mm o gr. 20 cm
- ④ - grunt zasypowy
- ⑤ - rura karbowana HDPE PECTOR OPTIMA $\varnothing 315\text{mm}$
- ⑥ - łąwa z pospółki gr. 20cm
- ⑦ - prefabrykowana ścianka czołowa lub wylewana na mokro z C_{25/30}
- ⑧ - łąwa fundamentowa z C_{16/20}
- ⑨ - pobocze gruntowe

Pracownia	USŁUGI PROJEKTOWE i NADZORU Andrzej Mrugała 63-600 Kępno, Osiedle Kopa 2/10		
Temat	Przebudowa drogi gminnej w miejscowości Mieleszyn		
Stadium	Projekt budowlano-wykonawczy		
Inwestor	Gmina Bolesławiec 98-430 Bolesławiec, Rynek 1		
Skala 1:50	Przekroje przepustu	Rys. nr	5
Projektował	Daniel Mrugała		
Sporządził	Katarzyna Węgrzyn		