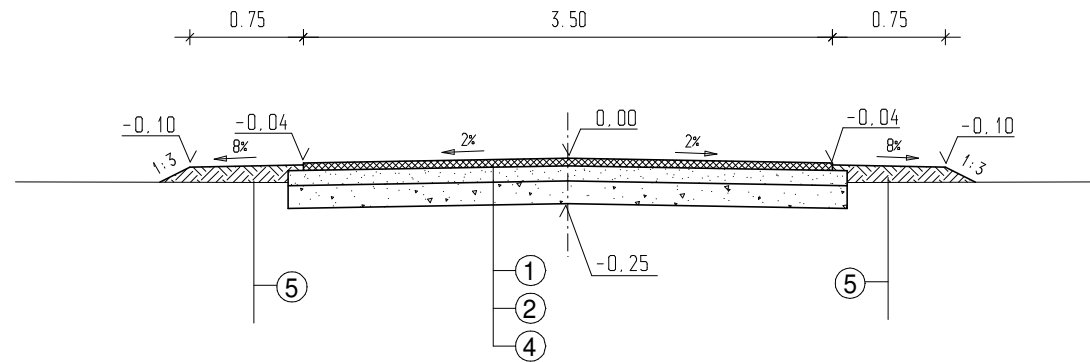
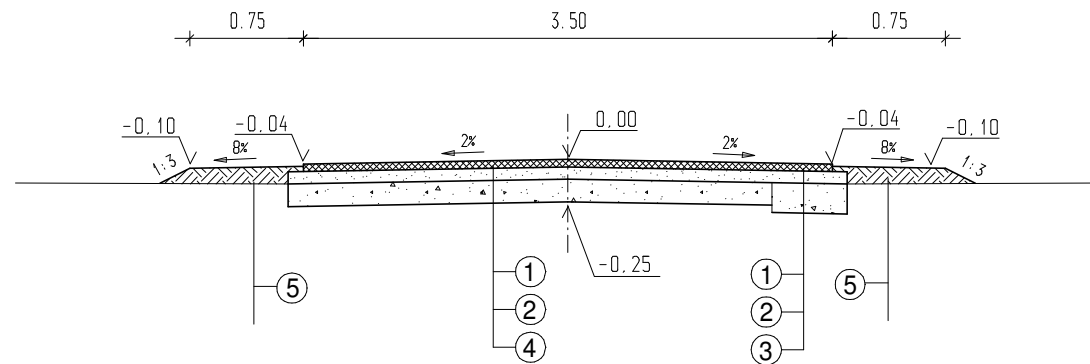


od km 0+860 do km 1+020  
od km 1+120 do km 1+260

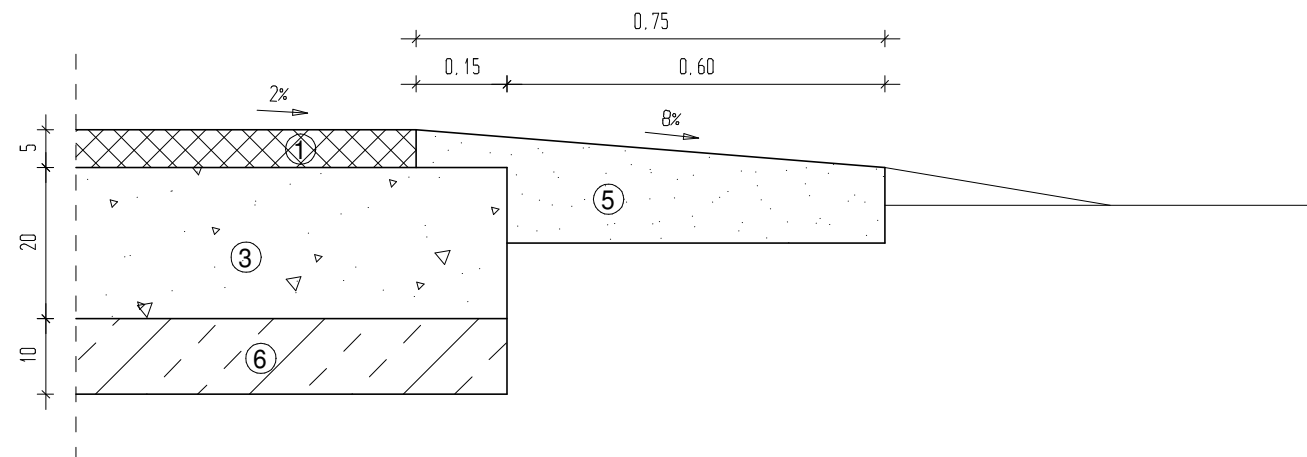



od km 1+020 do km 1+120



- ① - warstwa ścierna z AC 11 S 50/70
- ② - górna warstwa podbudowy z mieszanki 0/31.5mm gr. 5-10 cm
- ③ - warstwa podbudowy z mieszanki 0/63mm gr. 20 cm
- ④ - istniejąca podbudowa tłuczniowa
- ⑤ - pobocze gruntowe ulepszone mechanicznie
- ⑥ - warstwa wzmocnionego podłoża gruntu stabilizowanego cementem  $R_m=2.5\text{MPa}$  gr. 10 cm
- ⑦ - prefabrykat ścieku 50/60/15 cm
- ⑧ - ława betonowa z  $C_{12/15}$

Szczegół



|               |                                                                                |                                                                                       |
|---------------|--------------------------------------------------------------------------------|---------------------------------------------------------------------------------------|
| Pracownia     | USŁUGI PROJEKTOWE i NADZORU<br>Andrzej Mrugała 63-600 Kępno, Osiedle Kopa 2/10 |  |
| Temat         | Przebudowa drogi gminnej w miejscowości Mieleszyn                              |                                                                                       |
| Studium       | Projekt budowlano-wykonawczy                                                   |                                                                                       |
| Inwestor      | Gmina Bolesławiec<br>98-430 Bolesławiec, Rynek 1                               |                                                                                       |
| Skala<br>1:50 | Przekroje normalne                                                             | Rys. nr<br>3.3                                                                        |
| Projektował   | Daniel Mrugała                                                                 |                                                                                       |
| Sporządził    | Katarzyna Węgrzyn                                                              |                                                                                       |