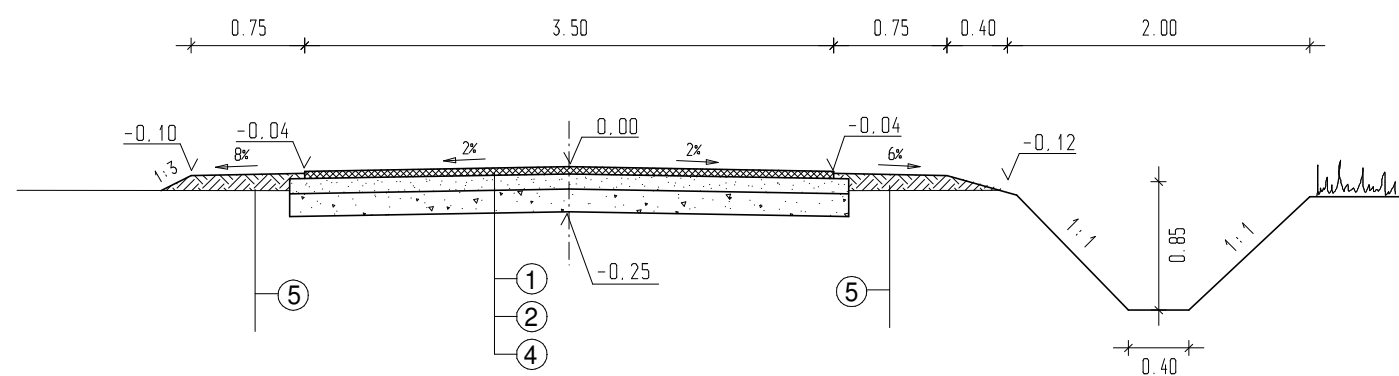
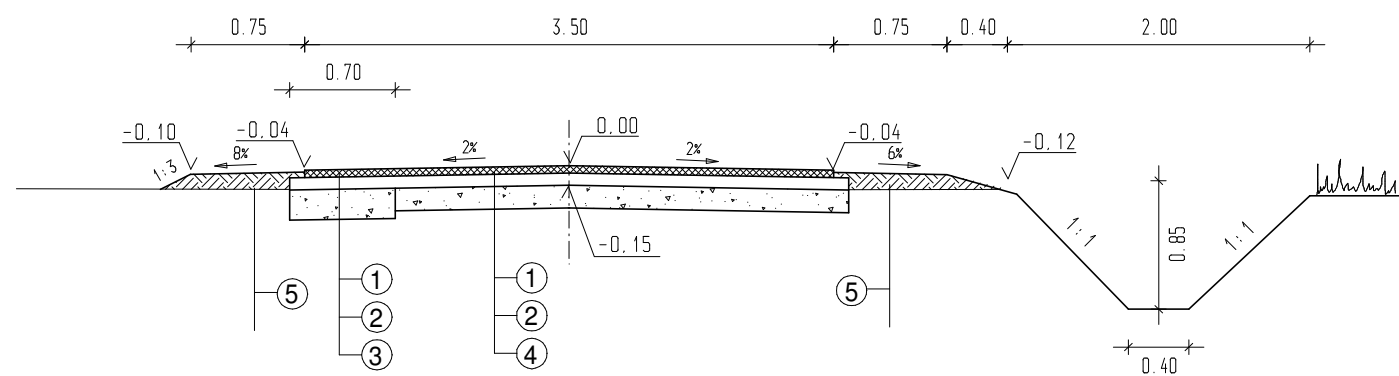


od km 0+000 do km 0+87



od km 0+087 do km 0+367
 od km 0+398 do km 0+460
 od km 0+501 do km 0+533



- ① - warstwa ścierna z AC 11 S 50/70
- ② - górna warstwa podbudowy z mieszanki 0/31.5mm gr. 5-10 cm
- ③ - warstwa podbudowy z mieszanki 0/63mm gr. 20 cm
- ④ - istniejąca podbudowa tłuczniowa
- ⑤ - pobocze gruntowe ulepszone mechanicznie
- ⑥ - warstwa wzmoczonego podłoża gruntu stabilizowanego cementem $R_m=2.5\text{MPa}$ gr. 10 cm
- ⑦ - prefabrykat ścieku 50/60/15 cm
- ⑧ - ława betonowa z $C_{12/15}$

| | | |
|---------------|--|----------------|
| Pracownia | USŁUGI PROJEKTOWE i NADZORU Andrzej Mrugała 63-600 Kępno, Osiedle Kopa 2/10 | |
| Temat | Przebudowa drogi gminnej w miejscowości Mieleszyn | |
| Stadium | Projekt budowlano-wykonawczy | |
| Inwestor | Gmina Bolesławiec 98-430 Bolesławiec, Rynek 1 | |
| Skala 1:50 | Przekroje normalne | Rys. nr 3.1 |
| Projektował | Daniel Mrugała | |
| Sporządził | Katarzyna Węgrzyn | |