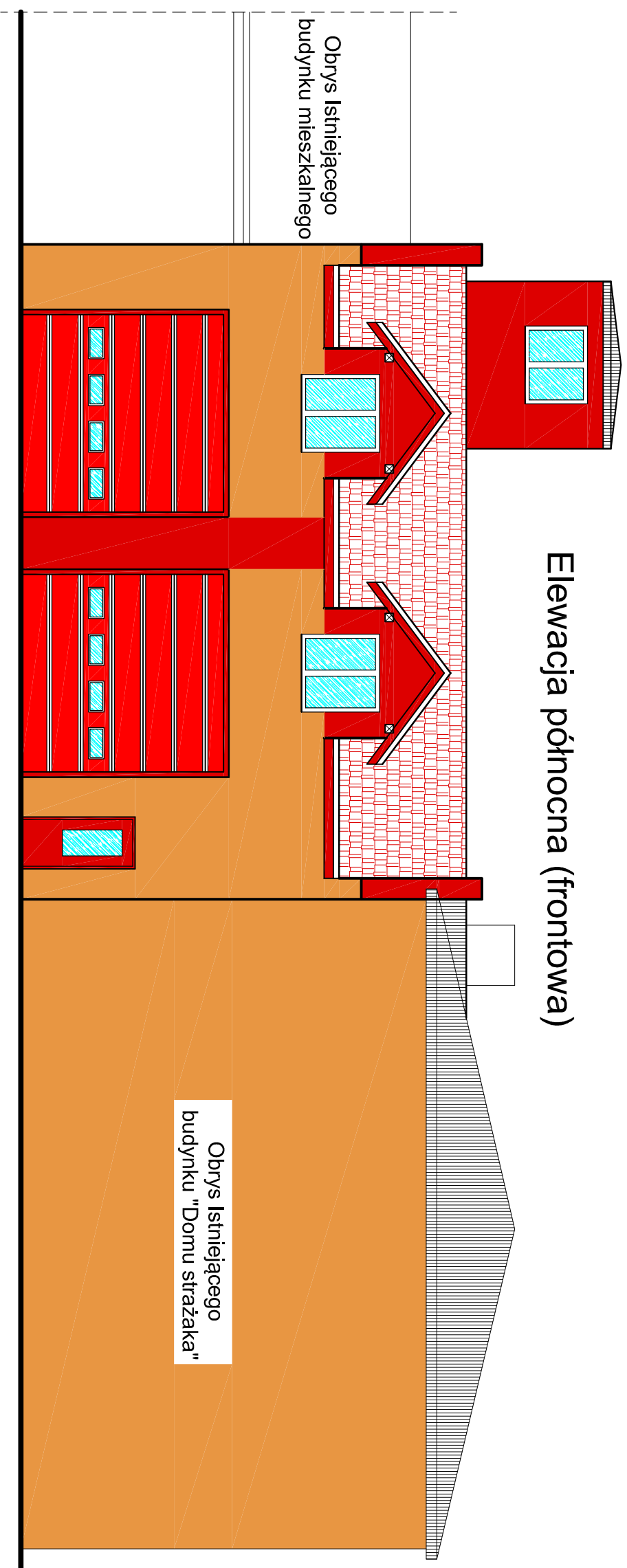
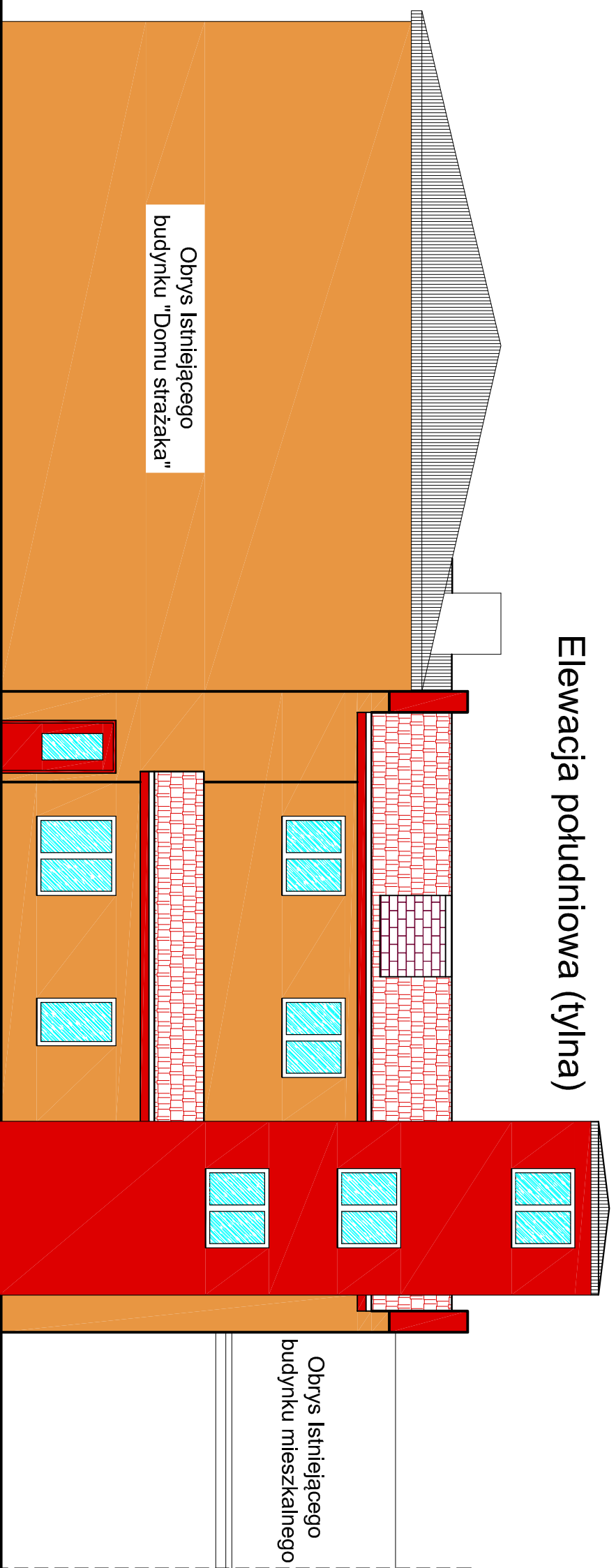


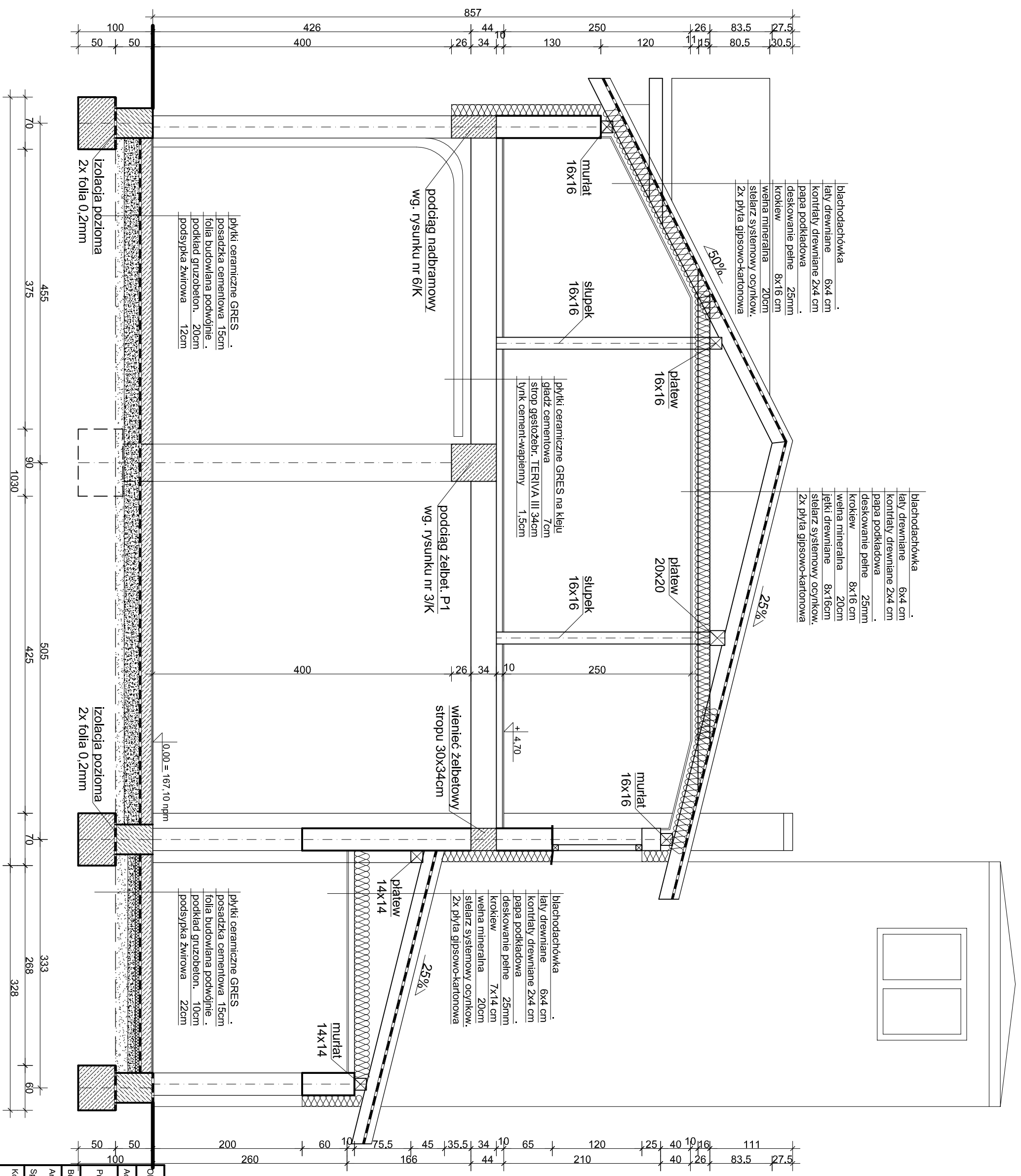
Elewacja północna (frontowa)



Elewacja południowa (tylna)



Obiekt:	Przebudowa budynku remizy strażackiej		
Adres:	OSP Bolesławiec ul. Wieluńska 2		
Przedmiot rysunku	Elewacje	Skala:	1:50
Branża:	Imię i Nazwisko projektanta	Nr uprawnień	Podpis
Architektura	mgr inż. arch. Dariusz Kociolak	154/99/DUW	
Sprawdzający	mgr inż. arch. Adam Kociolak	153/99/DUW	
Konstrukcja	mgr inż. Wiesław PIETRAS	UAN7342-162/94	
Sprawdzający	mgr inż. Witold Petalas	LDD/0952/PW/OK/08	
Data	Wziesień 2014	Nr rysunku	9



blachodachówka
 łaty drewniane 6x4 cm
 kontrłaty drewniane 2x4 cm
 papa podkładowa
 deskowanie pełne 25mm
 krokiew 8x16 cm
 wełna mineralna 20cm
 stelarz systemowy ocynkowany,
 2x płyta gipsowo-kartonowa

blachodachówka
 łaty drewniane 6x4 cm
 kontrłaty drewniane 2x4 cm
 papa podkładowa
 deskowanie pełne 25mm
 krokiew 8x16 cm
 wełna mineralna 20cm
 łatki drewniane 8x16cm
 stelarz systemowy ocynkowany,
 2x płyta gipsowo-kartonowa

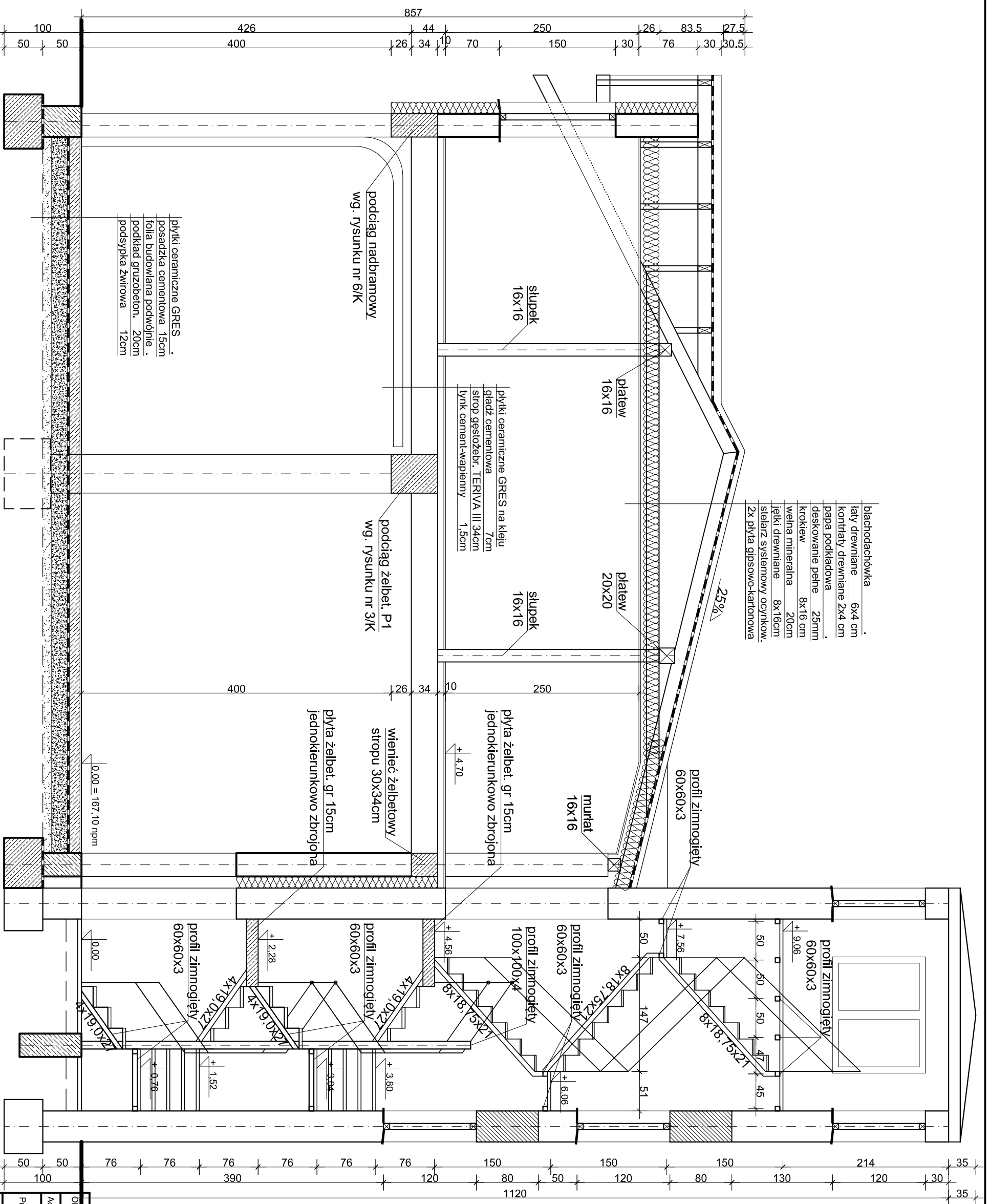
płytki ceramiczne GRES na kleju
 gładz cementowa 7cm
 strop gęstożeb. TERIVA III 34cm
 lynch cement-wapienny 1,5cm

blachodachówka
 łaty drewniane 6x4 cm
 kontrłaty drewniane 2x4 cm
 papa podkładowa
 deskowanie pełne 25mm
 krokiew 7x14 cm
 wełna mineralna 20cm
 stelarz systemowy ocynkowany,
 2x płyta gipsowo-kartonowa

płytki ceramiczne GRES
 posadzka cementowa 15cm
 folia budowlana podwójnie
 podkład gruzobeton. 20cm
 podsypka żwirowa 12cm

płytki ceramiczne GRES
 posadzka cementowa 15cm
 folia budowlana podwójnie
 podkład gruzobeton. 10cm
 podsypka żwirowa 22cm

Objekt:	Przebudowa budynku remizy strażackiej		
Adres:	OSP Bolesławiec ul. Wlepińska 2		
Przedmiot rysunku	Przekrój pionowy B-B	Skala:	1:50
Branża:	Inżynierstwo i Nazwisko projektanta		
Architektura	mgr inż. arch. Dariusz Kociołek	Nr uprawnień	Podpis
Sprawdzający	mgr inż. arch. Adam Kociołek	154/99/DUW	
Konstrukcja	mgr inż. Wiesław PIETRAS	UAN7342-162/94	
Sprawdzający	mgr inż. Witold Petalas	LDD/0952/PW/OK/08	
Data	WZesień 2014	Nr rysunku	8

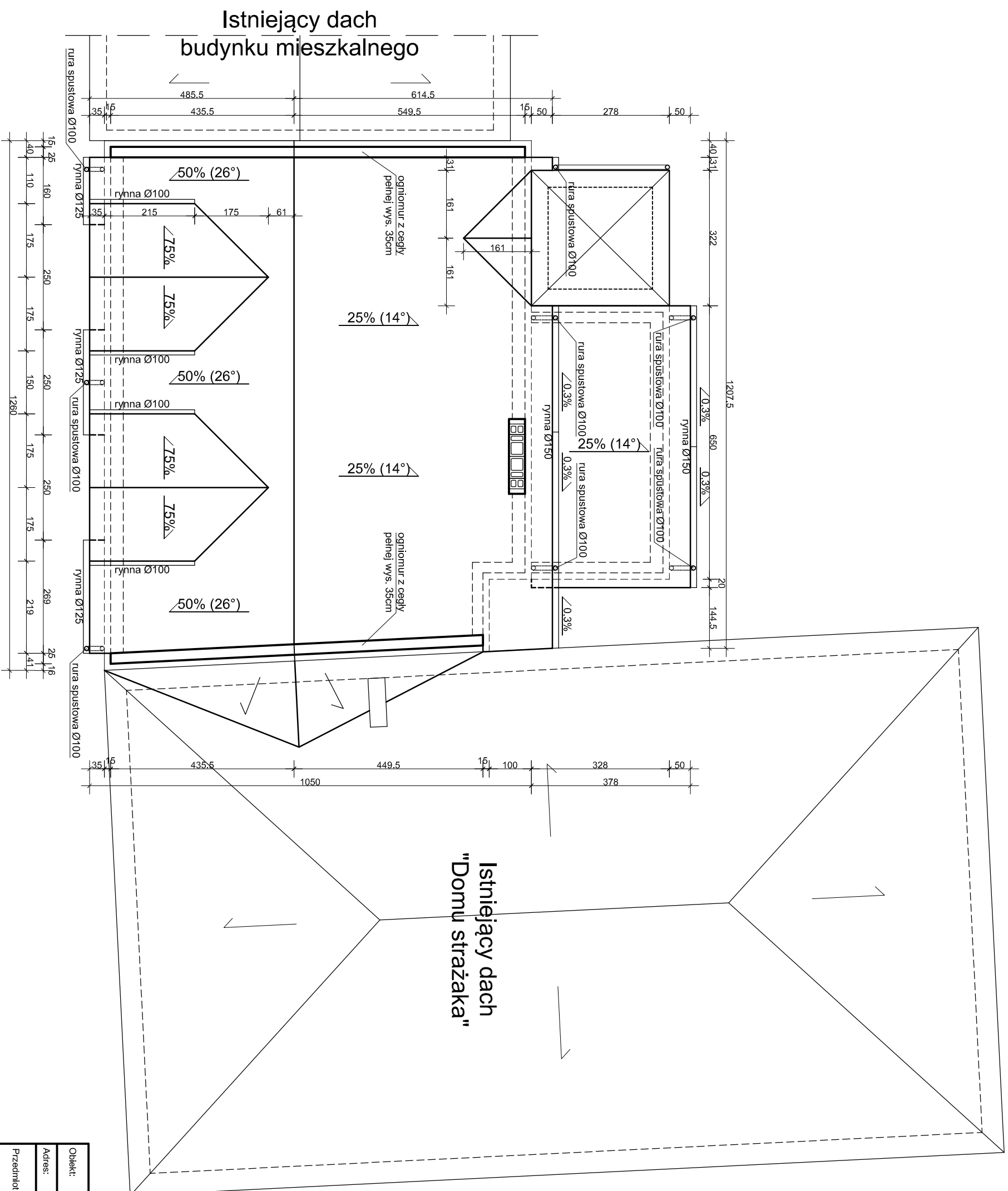


- blachodachówka
- łaty drewniane 6x4 cm
- kontrłaty drewniane 2x4 cm
- papa podkładowa
- deskowanie pełne 25mm
- krokiew 8x16 cm
- wełna mineralna 20cm
- łaty drewniane 8x16cm
- stelaż systemowy ocynkowany
- Zx płyta gipsowo-kartonowa

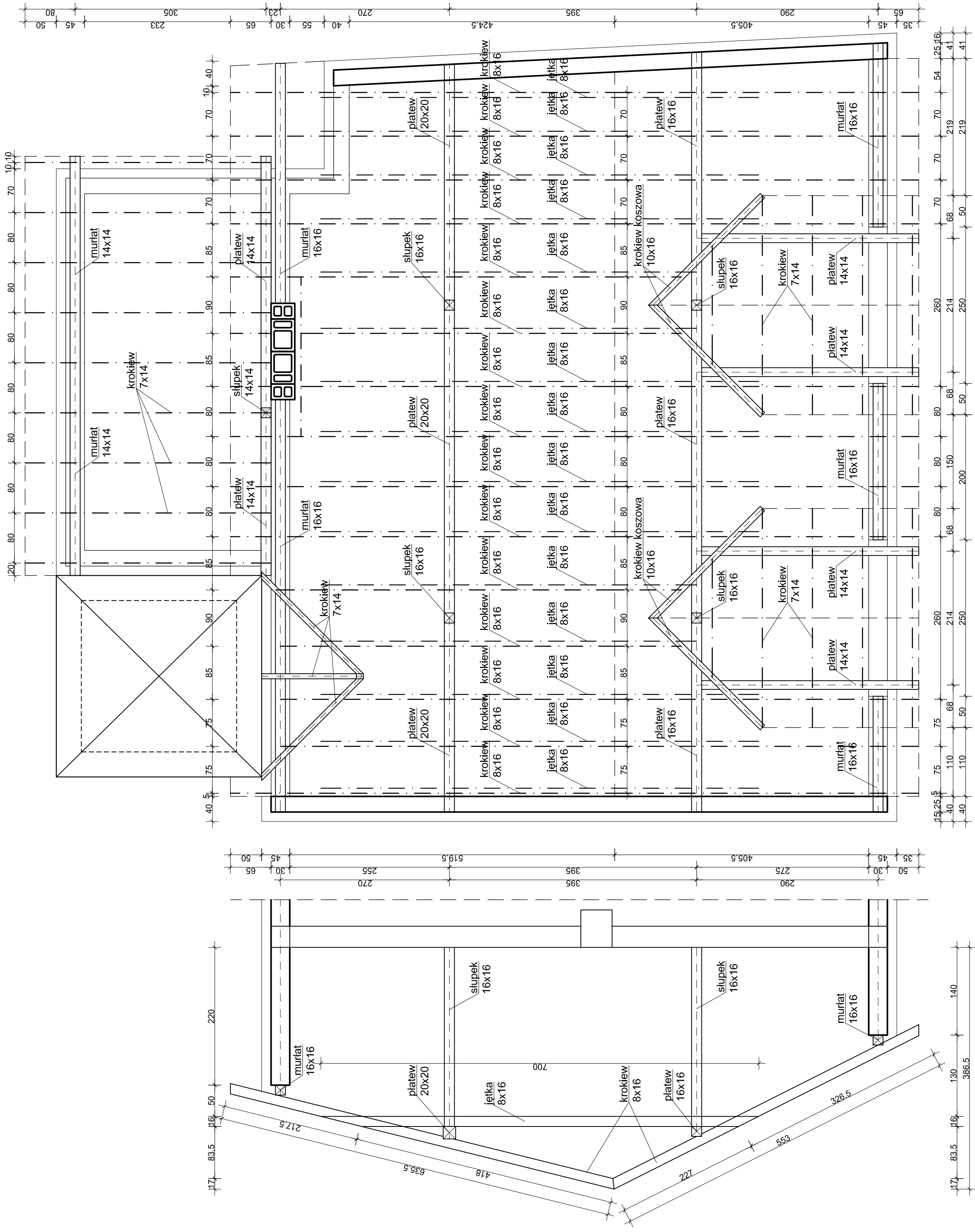
- płytki ceramiczne GRES na kleju
- gładz cementowa 7cm
- strop gęstożeb. TERIVA III 34cm
- łytek cement-wapienny 1,5cm

- płytki ceramiczne GRES
- posadzka cementowa 15cm
- folia budowlana podwójnie
- podkład gruzobeton. 20cm
- podsyпка żwirowa 12cm

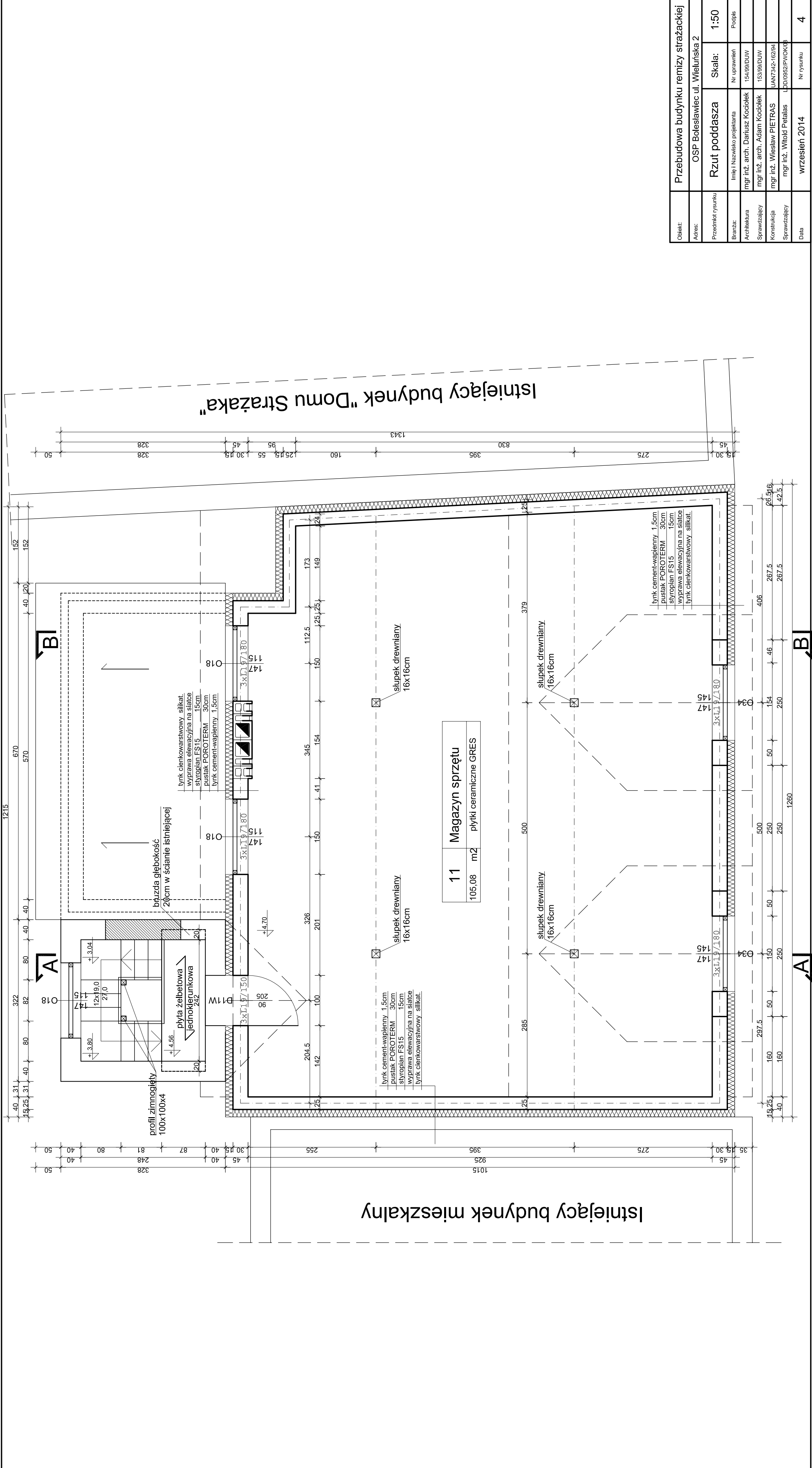
Przebudowa budynku remizy strażackiej		OSP Bolesławiec ul. Wlepińska 2	
Adres:		Przekrój pionowy	
Dzieki:		Skala: 1:50	
Przedmiot rysunku		A-A	
Branża:		Imię i Nazwisko projektanta	
Architektura		mgr inż. arch. Dariusz Kociłek	
Sprawdzający		mgr inż. arch. Adam Kociłek	
Konstrukcja		mgr inż. Wiesław PIETRAS	
Sprawdzający		mgr inż. Witold Petalas	
Data		WZesień 2014	
		Nr rysunku	
		7	



Objekt:	Przebudowa budynku remizy strażackiej		
Adres:	OSP Bolesławiec ul. Wieluńska 2		
Przedmiot rysunku	Rzut dachu	Skala:	1:100
Branch:	Imię i Nazwisko projektanta	Nr uprawnień	Podpis
Architektura	mgr inż. arch. Dariusz Kociółek	154/99/DUW	
Sprawdzający	mgr inż. arch. Adam Kociółek	153/99/DUW	
Konstrukcja	mgr inż. Wiesław PIETRAS	UAN7342-162/94	
Sprawdzający	mgr inż. Witold Petalas	LDD/0952/PW/OK/08	
Data	Wziesień 2014	Nr rysunku	6



Obiekt:	Przebudowa budynku remizy strażackiej		
Adres:	OSP Bolesławiec ul. Wieluńska 2		
Przedmiot rysunku	Rzut więzby dachowej		Skala: 1:50
Branża:	Imię i Nazwisko projektanta	Nr uprawnień	Podpis
Architektura	mgr inż. arch. Dariusz Kociołek	15499DUW	
Sprawdzający	mgr inż. arch. Adam Kociołek	15399DUW	
Konstrukcja	mgr inż. Wiesław PIETRAS	UAN7342-16294	
Sprawdzający	mgr inż. Witold Petalas	LDD0952PWOK08	
Data	wrzesień 2014	Nr rysunku	5



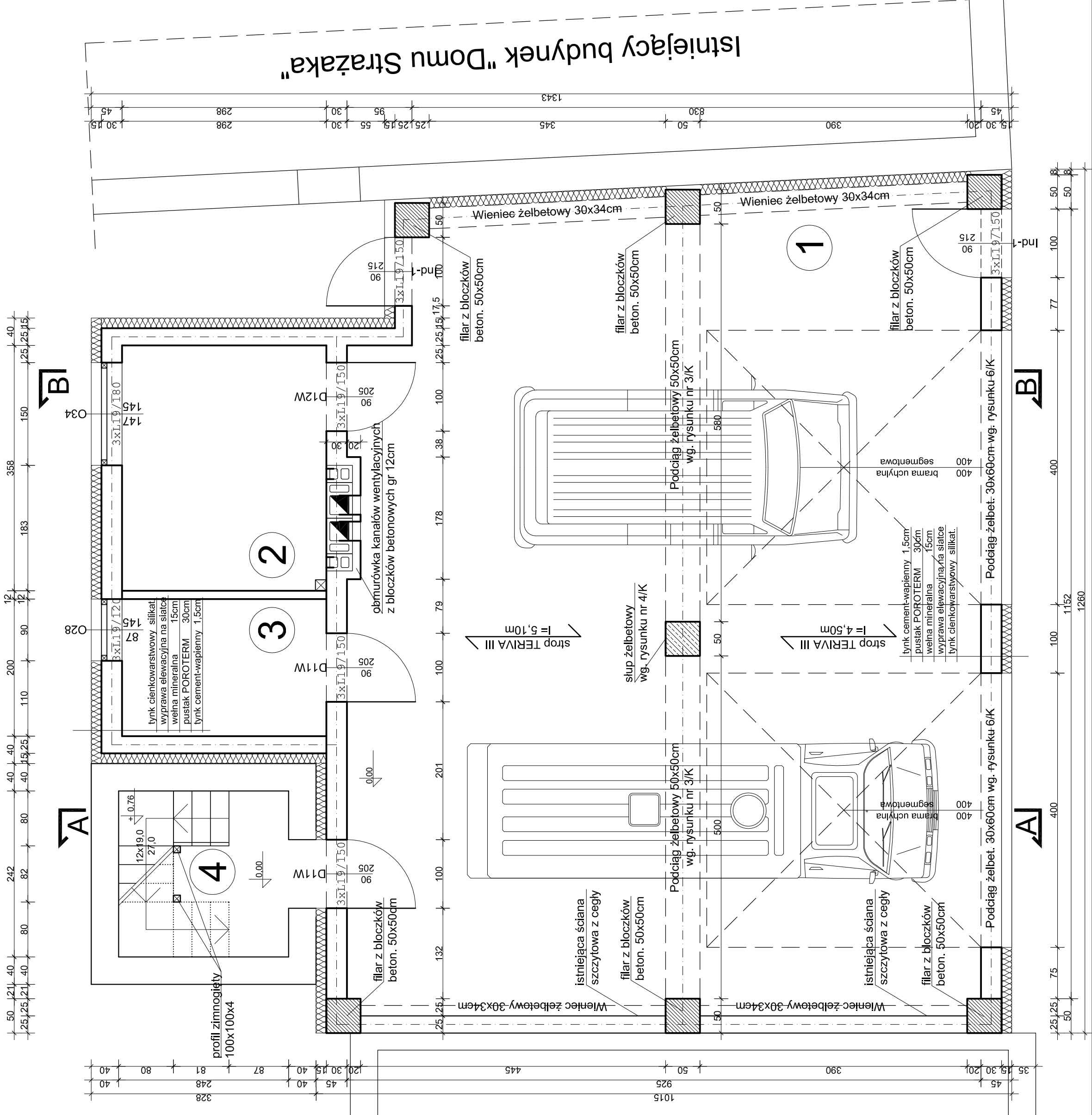
Istniejący budynek mieszkalny

Istniejący budynek "Domu Strazaka"

11	Magazyn sprzętu
105.08	m2 płytki ceramiczne GRES

Obiekt:	Przebudowa budynku remizy strażackiej		
Adres:	OSP Bolesławiec ul. Wieluńska 2		
Przedmiot rysunku	Rzut poddasza	Skala:	1:50
Branda:	Imię i Nazwisko projektanta	Nr uprawnień	Podpis
Architektura	mgr inż. arch. Dariusz Kociołek	154/99/DUW	
Sprawdzający	mgr inż. arch. Adam Kociołek	153/99/DUW	
Konstrukcja	mgr inż. Wiesław PIETRAS	UAN7342-162/94	
Sprawdzający	mgr inż. Witold Petalas	LD010952/PWOK/08	
Data	wrzesień 2014	Nr rysunku	4

Istniejący budynek mieszkalny



1	Pom. garażowe
108,72	m ² płytki ceramiczne GRES

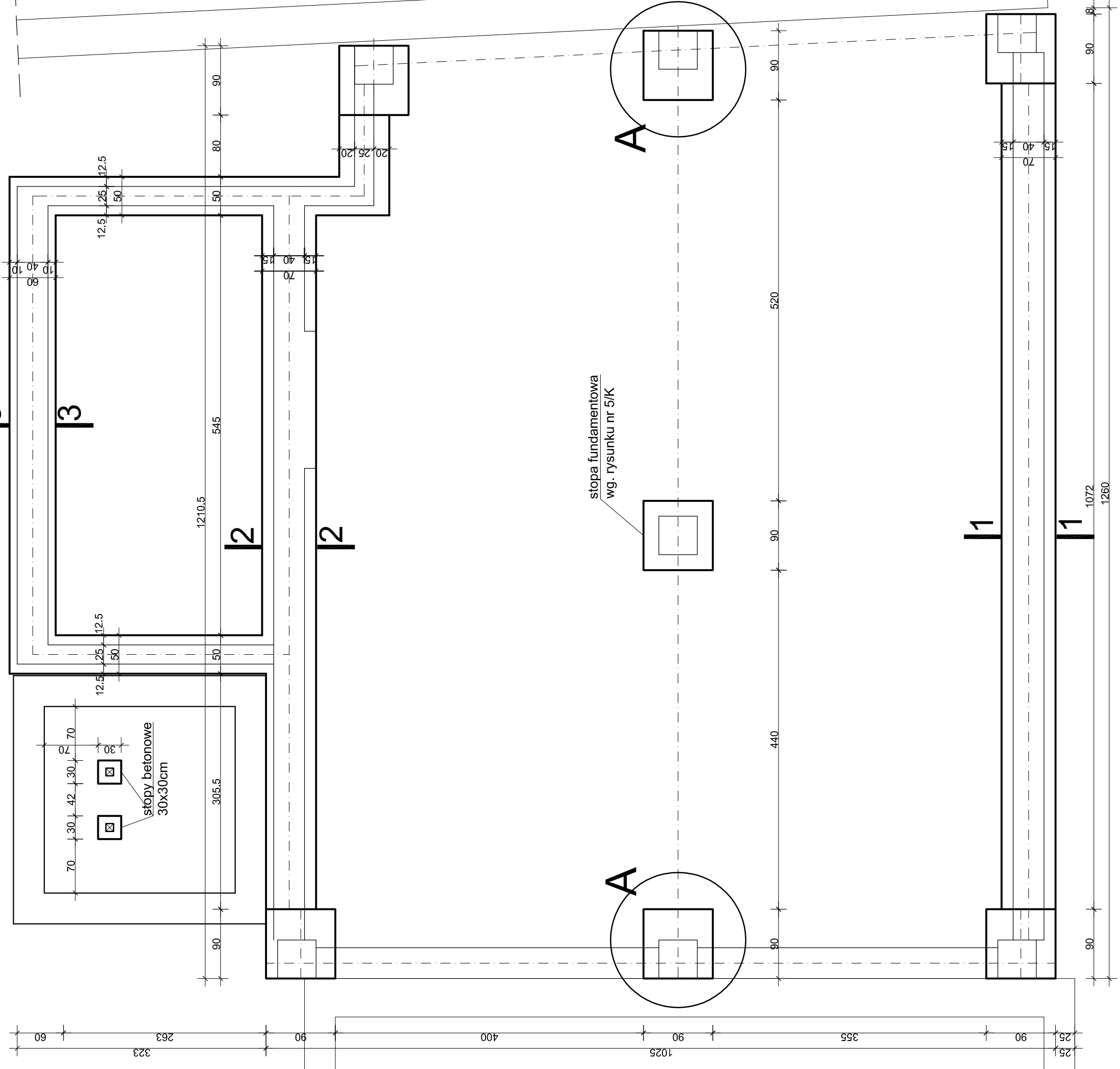
2	Dyżurka
10,66	m ² płytki ceramiczne GRES

3	Magazynek podręczny
5,96	m ² płytki ceramiczne GRES

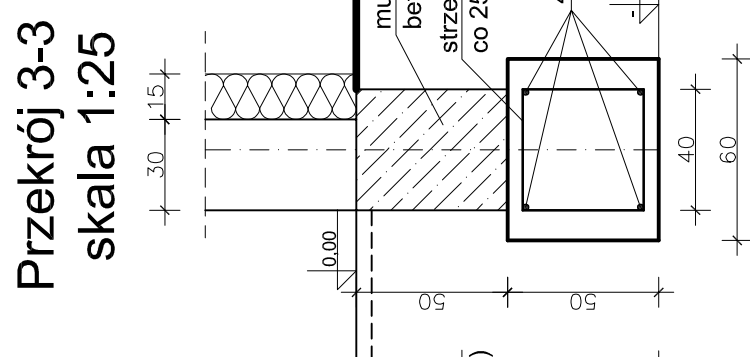
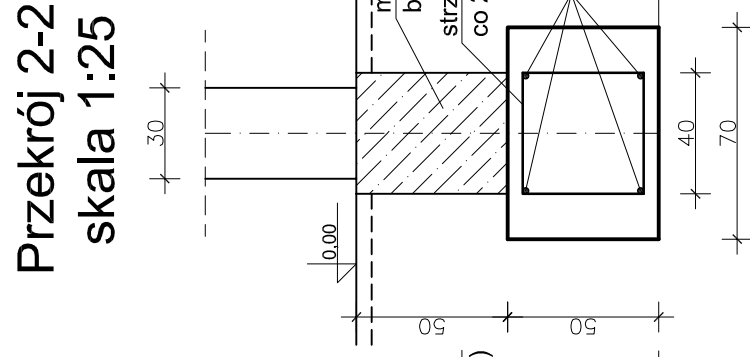
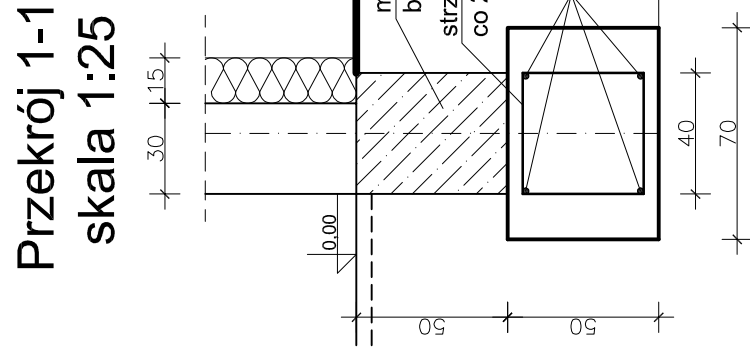
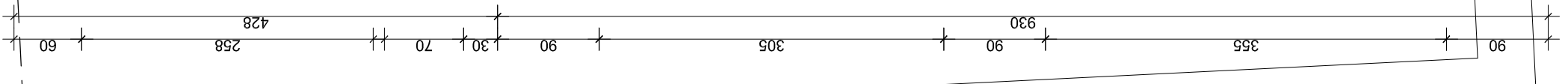
4	Komunikacja-schody
6,00	m ² płytki ceramiczne GRES

Obiekt:	Przebudowa budynku remizy strażackiej		
Adres:	OSP Bolesławiec ul. Wieluńska 2		
Przedmiot rysunku	Rzut przyziemia	Skala:	1:50
Branda:	linię i Nazwisko projektanta	Nr uprawnień	Podpis
Architektura	mgr inż. arch. Dariusz Kociolek	154/99/DUW	
Sprawdzający	mgr inż. arch. Adam Kociołek	153/99/DUW	
Konstrukcja	mgr inż. Wiesław PIETRAS	UAN7342-162/94	
Sprawdzający	mgr inż. Witold Petalas	LD010952/PWOK/08	
Data	wrzesień 2014	Nr rysunku	3

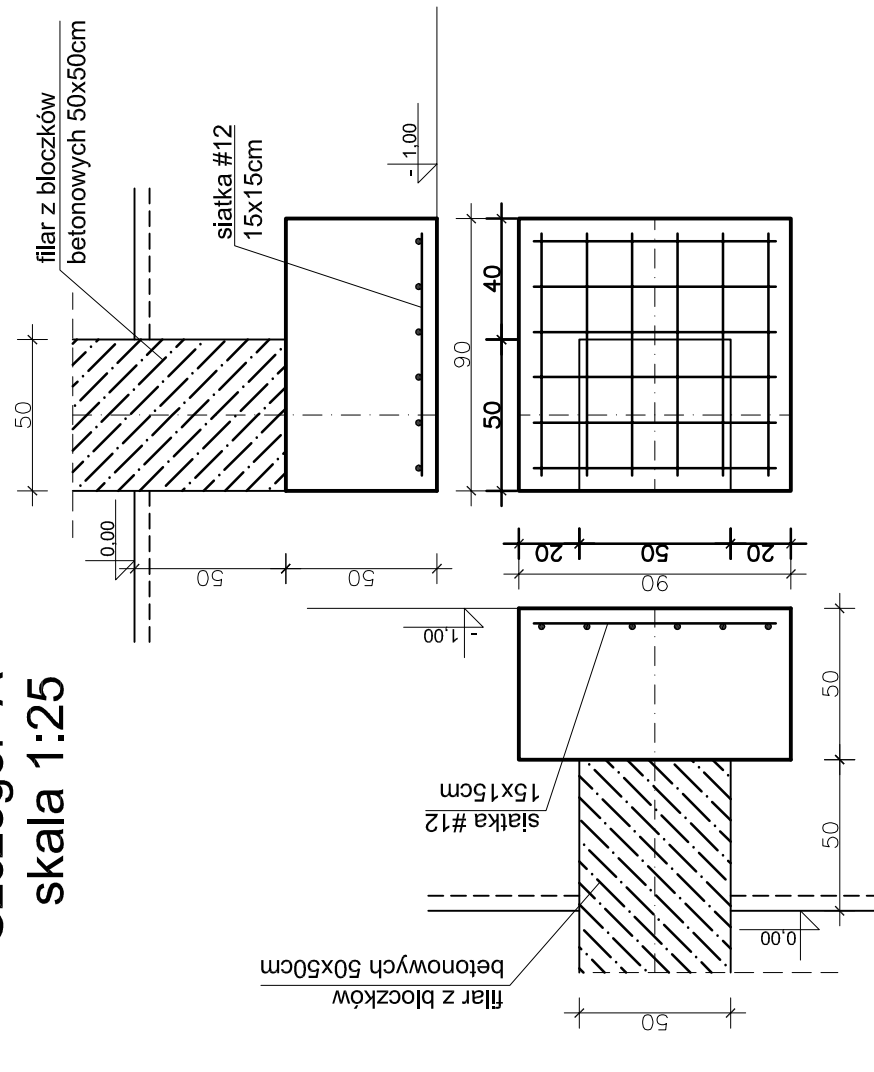
Istniejący budynek mieszkalny



Istniejący budynek "Domu Stróżaka"



Szczegół "A"
skala 1:25



Obiekt:	Przebudowa budynku remizy strażackiej		
Adres:	OSP Bolesławiec ul. Wieluńska 2		
Przedmiot rysunku	Rzut fundamentów	Skala:	1:50
Bransza:	Imię i Nazwisko projektanta	Nr uprawnień	Podpis
Architektura	mgr inż. arch. Dariusz Kociołek	154/99/DUW	
Sprawdzający	mgr inż. arch. Adam Kociołek	153/99/DUW	
Konstrukcja	mgr inż. Wiesław PIETRAS	UAN7342-162/94	
Sprawdzający	mgr inż. Witold Petalas	LPD/0952/PWOK/08	
Data	wrzesień 2014	Nr rysunku	2