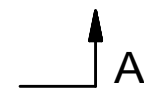
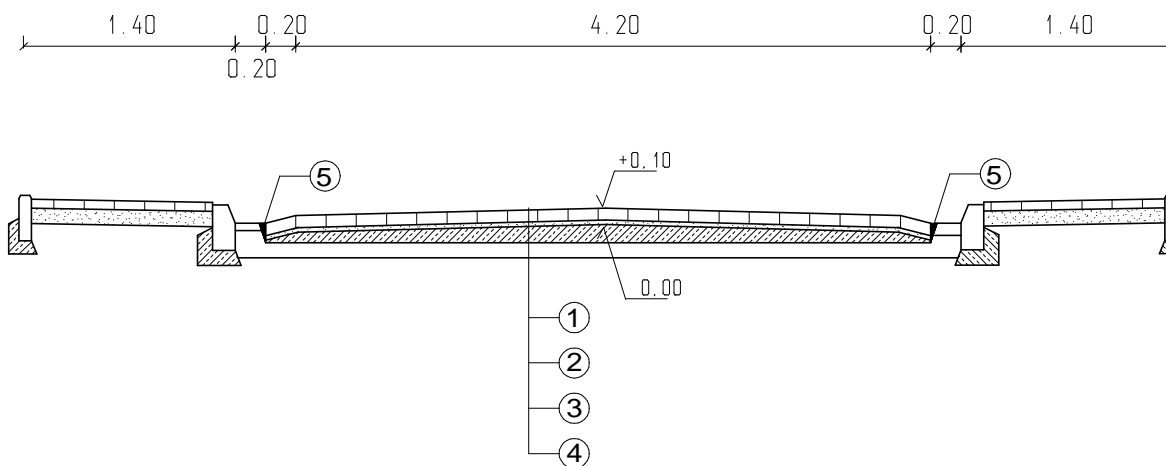
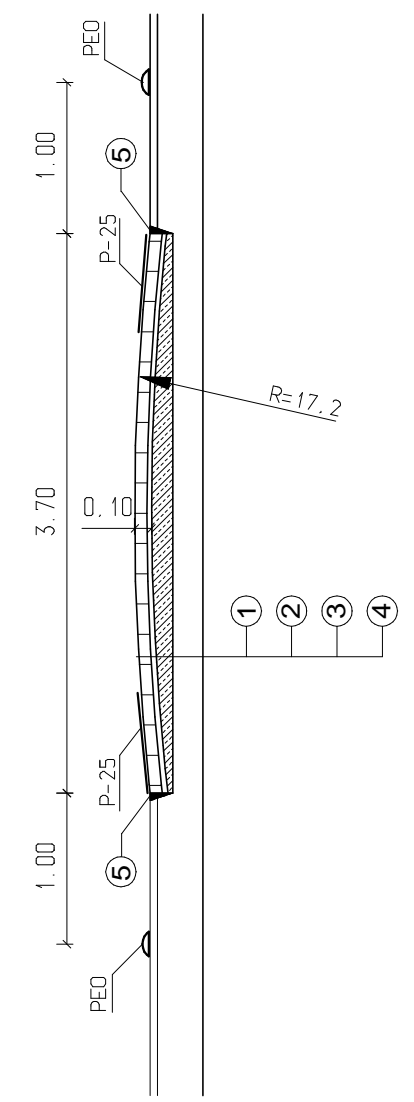


PRZEKRÓJ A - A



PRZEKRÓJ B - B



- ① - betonowa kostka brukowa bezfazowa gr. 8cm w kolorze czerwonym
- ② - podsypka cementowo-piaskowa 2.5Mpa gr. 2-3cm
- ③ - podbudowa betonowa z C_{12/15} o zmiennej grubości
- ④ - istniejąca konstrukcja jezdni
- ⑤ - uszczelniające taśmy bitumiczne lub bitumiczna masa zalewowa

Pracownia	USŁUGI PROJEKTOWE i NADZORU Andrzej Mrugała 63-600 Kępno, Osiedle Kopa 2/10 	
Temat	Przebudowa ulic: Ogrodowej, Pobożnego i Szkolnej w Bolesławcu z poprawą odwodnienia.	
Inwestor	Gmina Bolesławiec 98-410 Bolesławiec, Rynek 1	Projekt Budowlany
Rys. nr	8	Skala 1:50
Projektował	Daniel Mrugała	