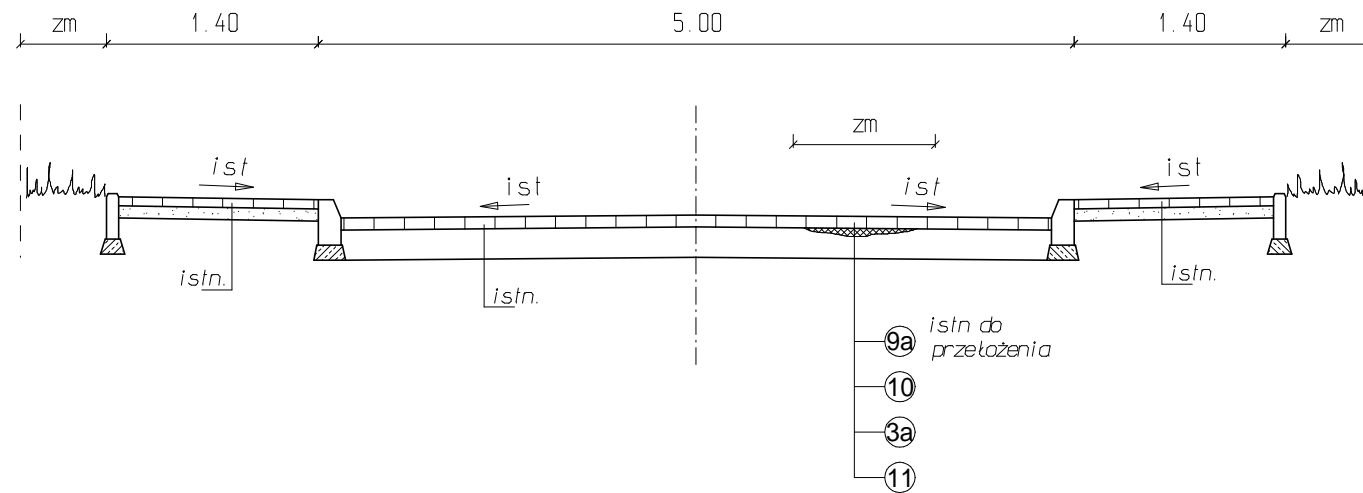
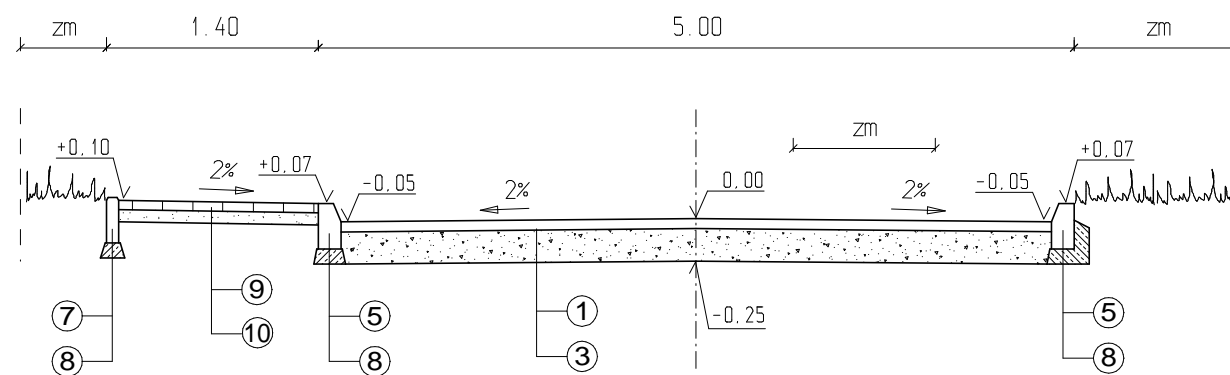


od km 0+000 do km 0+284



od km 0+284 do km 0+445



- ① - Warstwa ścierna z betonu asfaltowego AC 11 S 50/70 o gr. 5cm
- ② - Warstwa wiążąca z betonu asfaltowego AC 11 W 50/70 o gr. 4cm
- ③ - Podbudowa z mieszanki niezwiązanej 0/63mm stabilizowanej mechanicznie o gr. 20cm
- ③a - Wyrównanie istniejącej podbudowy mieszanką niezwiązaną 0/31.5mm
- ④ - Warstwa mrozochronna z gruntu stabilizowanego cementem o gr. 15cm
- ⑤ - Krawężnik betonowy typu ulicznego 15x30x100cm
- ⑥ - Obrzeże betonowe 8x30x100cm
- ⑦ - Ściek betonowy typu trójkątnego 18/20x50x50cm
- ⑧ - Ława betonowa z C_{12/15}
- ⑨ - Betonowa kostka brukowa gr. 6cm
- ⑨a - Betonowa kostka brukowa gr. 8cm
- ⑩ - Podsypka cementowo-piaskowa
- ⑪ - Istniejąca konstrukcja jezdni
- ⑫ - Grunt zasypowy
- ⑬ - Rura PVC ø315
- ⑭ - Ława z pospółki

Pracownia	USŁUGI PROJEKTOWE i NADZORU Andrzej Mrugała 63-600 Kępno, Osiedle Kopa 2/10	
Temat	Przebudowa ulic: Ogrodowej, Pobożnego i Szkolnej w Bolesławcu z poprawą odwodnienia.	
Inwestor	Gmina Bolesławiec 98-410 Bolesławiec, Rynek 1	Projekt Architektoniczno- Budowlany
Rys. nr 3.2	Przekroje normalne - ul. Szkolna	Skala 1:50
Projektował	Daniel Mrugała	