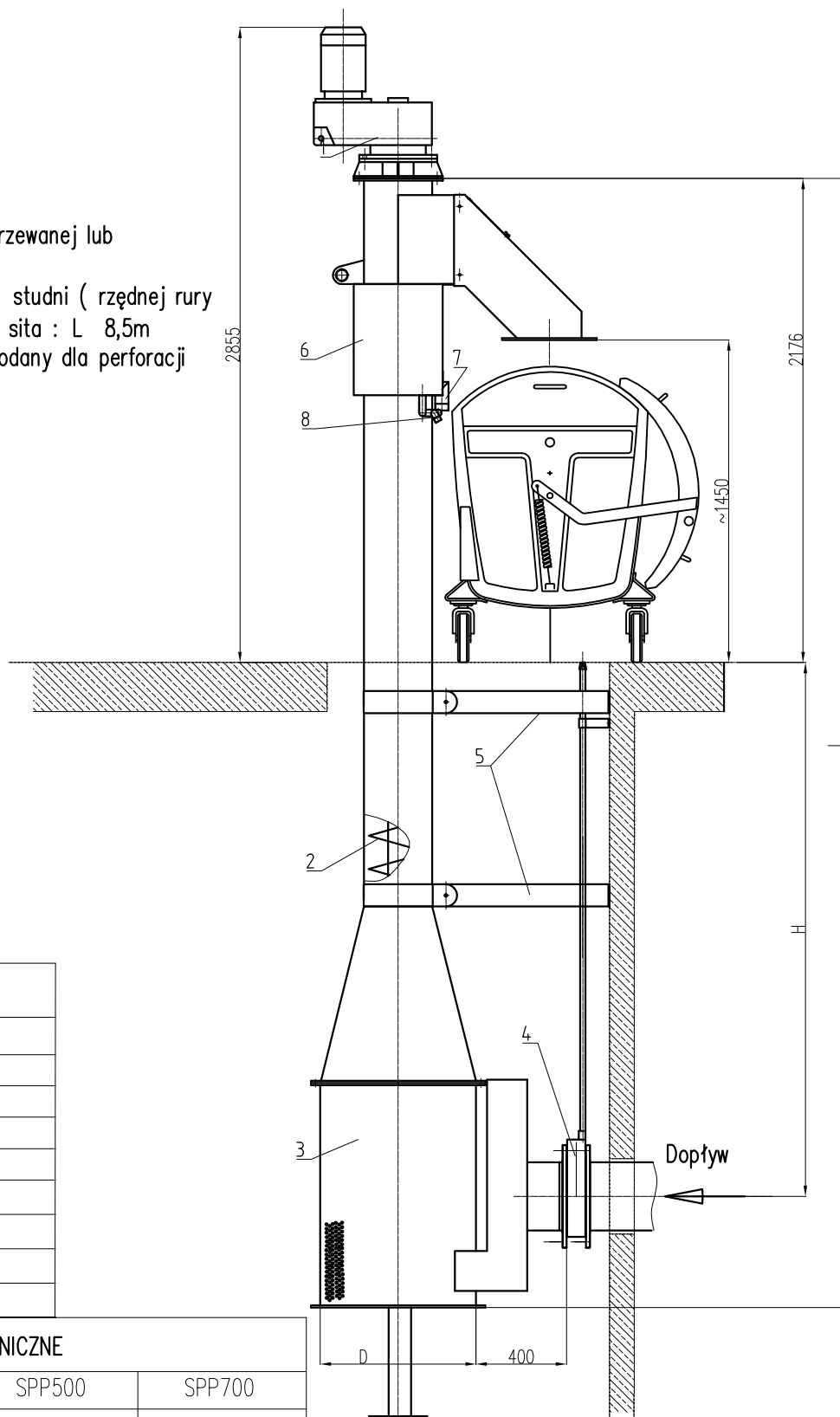


BUDOWA SITA SPIRALNEGO PIONOWEGO SPP

(zestawienie głównych podzespołów, główne wymiary)

UWAGA:

1. Sito może być wykonane w wersji ogrzewanej lub nieogrzewanej
2. Długość sita L zależy od głębokości studni (rzędnej rury dopływowej H) , max długość całkowita sita : L 8,5m
3. Przepływ roboczy oraz max został podany dla perforacji 6mm



ZESTAWIENIE GŁÓWNYCH PODZESPOŁÓW

Poz.	Nazwa części, (zespołu, podzespołu)
1	Zespół napędowy
2	Wał spiralny
3	Sito
4	Zasuwa nożowa
5	Podpora
6	Strefa prasowania
7	Odciek ze strefy prasowania G2'
8	Przyłącze wody wodociągowej G3/4'

DANE TECHNICZNE

Poz.		SPP300	SPP500	SPP700
1	Średnica sita D	300 [mm]	500 [mm]	700 [mm]
2	Moc	2,2–3,0 [kW]	2,2–3,0 [kW]	2,2–3,0 [kW]
3	Przepływ rob.	30 [l/s]	80 [l/s]	120 [l/s]
4	Przepływ max	45 [l/s]	120 [l/s]	180 [l/s]
5	Obroty wału śrub.	10 [obr/min]	10 [obr/min]	10 [obr/min]
6	Perforacja	3, 5, 6 [mm]	3, 5, 6 [mm]	3, 5, 6 [mm]
7	Króciec wej	DN150–200	DN200–350	DN300–500
8	Perforacja	3, 5, 6 [mm]	3, 5, 6 [mm]	3, 5, 6 [mm]
9	Masa	zależy od dł.	zależy od dł.	zależy od dł.



Sito spiralne pionowe typu SPP