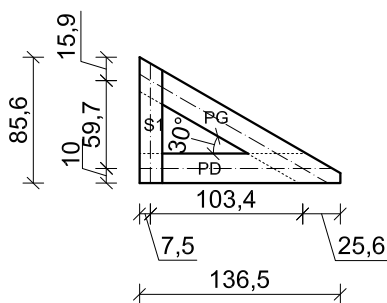
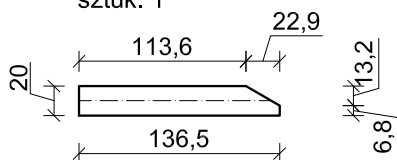


ELEMENT		WYMIARY [CM]				ILOŚĆ		OBJĘTOŚĆ [M3]		OGÓŁEM
		SZEROKOŚĆ	WYSOKOŚĆ	DŁUGOŚĆ	DŁUGOŚĆ + 10%	SZTUK	1 ELEMENT	1 ELEMENT + 10%		
PAS GÓRNY	PG	10	20	161	177,1	1	0,0322	0,03542	0,03542	
PAS DOLNY	PD	20	20	136,5	150,15	1	0,0546	0,06006	0,06006	
SŁUPEK	S1	4	15	85,6	94,16	2	0,005136	0,0056496	0,011299	
						1 KRATOWNICA		[M3]	0,106779	
						ILOŚĆ KRATOWNIC		[SZT.]	7	
						RAZEM			0,747454	

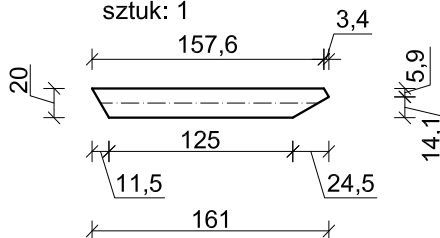


element PD; L=136,5 cm  
C30  
przekrój: 10x20 cm  
sztuk: 1

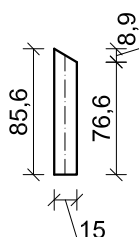


element PG; L=161,0 cm

C30  
przekrój: 10x20 cm  
sztuk: 1




element S1; L=85,6 cm  
C30  
przekrój: 2x4x15 cm  
sztuk: 2



## DREWNO C30

### UWAGA!

- Wszystkie wymiary należy sprawdzić na budowie, ewentualne rozbieżności i wątpliwości należy wyjaśnić z autorskim biurem projektowym
- Rozpatrywać z aktualną architekturą i projektami branżowymi
- Wymiary podano w cm
- Pasy kratownicy łączyć na wpust oraz śruby
- W każdym połączeniu zastosować 3 x śruba M10 kl. 12.9 z podkładkami obustronnie oraz nakrętkami z łbem sześciąkątnym

KRATOWNICA - K36		SKALA	1:50
		BRANŻA	KONSTRUKCJA
PRZEDMIOT OPRACOWANIA / OBIEKT	BUDYNEK RESTAURACYJNY		
INWESTOR	Muzeum Archeologiczne w Biskupinie Biskupin 17; 88-410 Gąsawa		
ADRES INWESTYCJI	działka nr ewid. 199/1 obręb Biskupin gmina Gąsawa		
PROJEKTANT	mgr inż. Marcin Zwierzykowski KUP/0081/POOK/07 bez ograniczeń w specjalności konstrukcyjno - budowlanej	DATA I PODPIS	10.02.2017 r.
SPRAWDZAJĄCY	inż. August Rymer WRR-I-7131-13/02 bez ograniczeń w specjalności konstrukcyjno - budowlanej	DATA I PODPIS	10.02.2017 r.
 Biuro Usług Projektowych i Obsługi Inwestycji DWG Plac Wolność 21; 88-400 Żnin - tel. 600 500 262, 52 552 46 30, fax. 52 552 45 80 www.dwg.com.pl		NR RYSUNKU	Z.K82