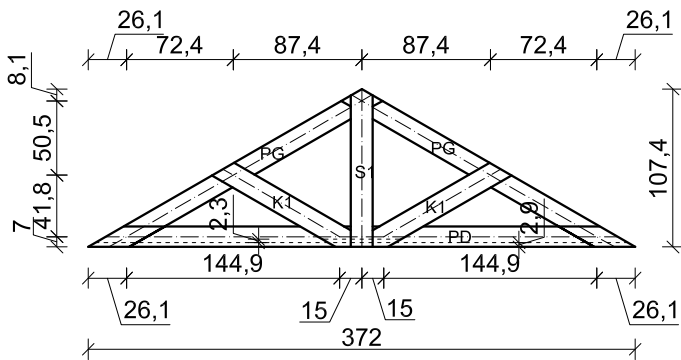


ELEMENT		WYMIARY [CM]				ILOŚĆ		OBJĘTOŚĆ [M3]		OGÓŁEM
		SZEROKOŚĆ	WYSOKOŚĆ	DŁUGOŚĆ	DŁUGOŚĆ + 10%	SZTUK	1 ELEMENT	1 ELEMENT + 10%		
PAS GÓRNY	PG	5	14	222,9	245,19	2	0,015603	0,0171633	0,034327	
PAS DOLNY	PD	5	14	372	409,2	1	0,02604	0,028644	0,028644	
SŁUPEK	S1	4	15	107,4	118,14	2	0,006444	0,0070884	0,014177	
KRZYŻULEC	K1	4	15	106,1	116,71	4	0,006366	0,0070026	0,02801	
						1 KRATOWNICA		[M3]	0,105158	
						ILOŚĆ KRATOWNIC		[SZT.]	1	
						RAZEM			0,105158	

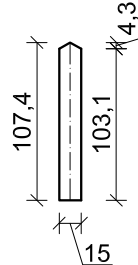


element S1; L=107,4 cm

C30

przekrój: 2x4x15 cm

sztuk: 2

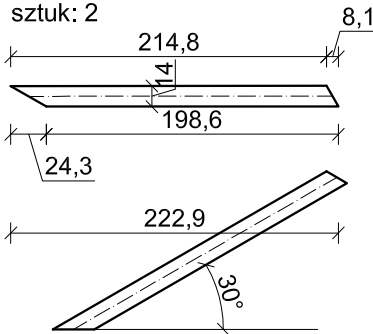


element PG; L=222,9 cm

C30

przekrój: 5x14 cm

sztuk: 2

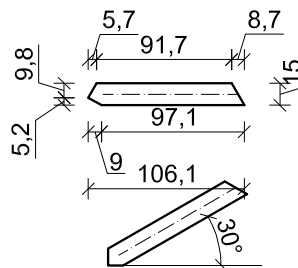


element K1; L=106,1 cm

C30

przekrój: 2x4x15 cm

sztuk: 4

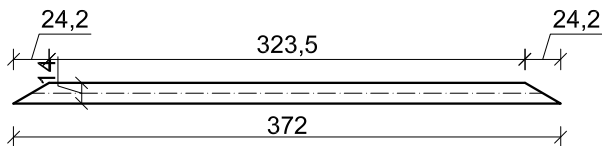


element PD; L=372 cm

C30

przekrój: 5x14 cm

sztuk: 1



## DREWNO C30

### UWAGA!

- Wszystkie wymiary należy sprawdzić na budowie, ewentualne rozbieżności i wątpliwości należy wyjaśnić z autorskim biurem projektowym
- Rozpatrywać z aktualną architekturą i projektami branżowymi
- Wymiary podano w cm
- Pasy kratownicy łączyć na wpust oraz śruby
- W każdym połączeniu zastosować 3 x śruba M10 kl. 12,9 z podkładkami obustronnie oraz nakrętkami z łbem sześciąkątnym

KRATOWNICA - K34		SKALA	1:50
		BRANŻA	KONSTRUKCJA
PRZEDMIOT OPRACOWANIA / OBIEKT	BUDYNEK RESTAURACYJNY		
INWESTOR	Muzeum Archeologiczne w Biskupinie Biskupin 17; 88-410 Gąsawa		
ADRES INWESTYCJI	działka nr ewid. 199/1 obr ęb Biskupin gmina Gąsawa		
PROJEKTANT	<b>mgr inż. Marcin Zwierzykowski</b> <small>KUP/0081/POOK/07 bez ograniczeń w specjalności konstrukcyjno - budowlanej</small>	DATA I PODPIS	10.02.2017 r.
SPRAWDZAJĄCY	<b>inż. August Rymer</b> <small>WRR-I-7131-13/02 bez ograniczeń w specjalności konstrukcyjno - budowlanej</small>	DATA I PODPIS	10.02.2017 r.
	<b>Biuro Usług Projektowych i Obsługi Inwestycji DWG</b> Plac Wolność 21; 88-400 Żnin - tel. 600 500 262, 52 552 46 30, fax. 52 552 45 80 www.dwg.com.pl	NR RYSUNKU	<b>Z.K80</b>