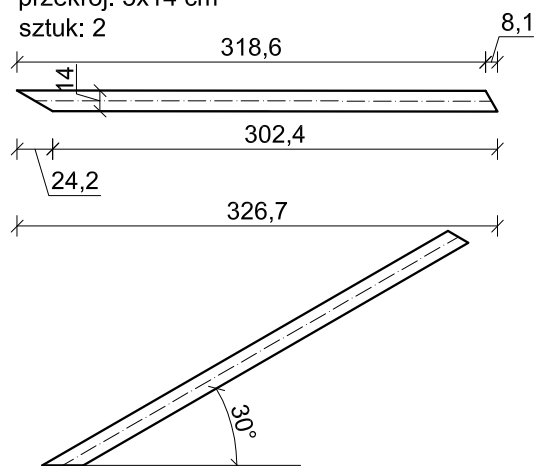


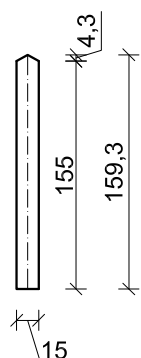
element PG; L=326,7 cm

C30
przekrój: 5x14 cm
sztuk: 2



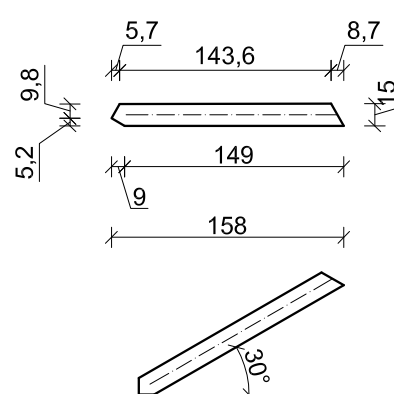
element S1; L=159,3 cm

C30
przekrój: 2x4x15 cm
sztuk: 2



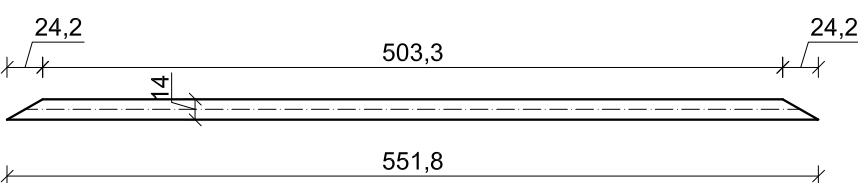
element K1; L=158 cm

C30
przekrój: 2x4x15 cm
sztuk: 4



element PD; L=551,8 cm

C30
przekrój: 5x14 cm
sztuk: 1




ELEMENT		WYMIARY [CM]				ILOŚĆ SZTUK	OBJĘTOŚĆ [M3]		
		SZEROKOŚĆ	WYSOKOŚĆ	DŁUGOŚĆ	DŁUGOŚĆ + 10%		1 ELEMENT	1 ELEMENT + 10%	OGÓŁEM
PAS GÓRNY	PG	5	14	326,7	359,37	2	0,022869	0,0251559	0,050312
PAS DOLNY	PD	5	14	551,8	606,98	1	0,038626	0,0424886	0,042489
SŁUPEK	S1	4	15	159,3	175,23	2	0,009558	0,0105138	0,021028
KRZYŻULEC	K1	4	15	158	173,8	4	0,00948	0,010428	0,041712
1 KRATOWNICA							[M3]	0,15554	
ILOŚĆ KRATOWNIC							[SZT.]	1	
RAZEM								0,15554	

DREWNO C30

UWAGA!

-Wszystkie wymiary należy sprawdzić na budowie, ewentualne rozbieżności i wątpliwości należy wyjaśnić z autorskim biurem projektowym
-Rozpatrywać z aktualną architekturą i projektami branżowymi
-Wymiary podano w cm
-Pasy kratownicy łączyć na wpust oraz śruby
-W każdym połączeniu zastosować 3 x śruba M10 kl. 12.9 z podkładkami obustronnie oraz nakrętkami z łbem sześciąkątnym
-W przypadku braku możliwości zamówienia belki pasa dolnego wymaganej długości, można wykonać złącze przy użyciu nakładek stalowych obustronnie (2 x 120mm x 1000mm x 10mm; S235) połączenie śrubowe 10 x M8 kl.12.9 w każdym elemencie (łącznie 20 x M8 kl.12.9)

KRATOWNICA - K33		SKALA	1:50
		BRANŻA	KONSTRUKCJA
PRZEDMIOT OPRACOWANIA / OBIEKT	BUDYNEK RESTAURACYJNY		
INWESTOR	Muzeum Archeologiczne w Biskupinie Biskupin 17; 88-410 Gąsawa		
ADRES INWESTYCJI	działka nr ewid. 199/1 obręb Biskupin gmina Gąsawa		
PROJEKTANT	mgr inż. Marcin Zwierzykowski <small>KUP/0081/POOK/07 bez ograniczeń w specjalności konstrukcyjno - budowlanej</small>	DATA I PODPIS	10.02.2017 r.
SPRAWDZAJĄCY	inż. August Rymer <small>WRR-4-7131-13/02 bez ograniczeń w specjalności konstrukcyjno - budowlanej</small>	DATA I PODPIS	10.02.2017 r.
 Biuro Usług Projektowych i Obsługi Inwestycji DWG Plac Wolności 21; 88-400 Żnów - tel. 600 500 262, 52 552 46 30, fax. 52 552 45 80 www.dwg.com.pl		NR RYSUNKU	Z.K79