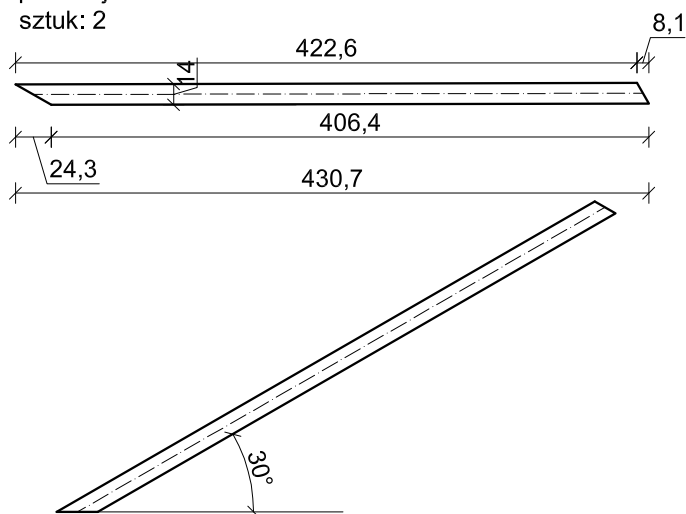
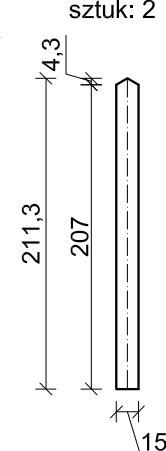


ELEMENT		WYMIARY [CM]				ILOŚĆ SZTUK	OBJĘTOŚĆ [M3]		
		SZEROKOŚĆ	WYSOKOŚĆ	DŁUGOŚĆ	DŁUGOŚĆ + 10%		1 ELEMENT	1 ELEMENT + 10%	OGÓŁEM
PAS GÓRNY	PG	5	14	430,7	473,77	2	0,030149	0,0331639	0,066328
PAS DOLNY	PD	5	14	732	805,2	1	0,05124	0,056364	0,056364
SŁUPEK	S1	4	15	211,3	232,43	2	0,012678	0,0139458	0,027892
KRZYŻULEC	K1	4	15	210	231	4	0,0126	0,01386	0,05544
1 KRATOWNICA							[M3]	0,206023	
ILOŚĆ KRATOWNIC							[SZT.]	1	
RAZEM								0,206023	

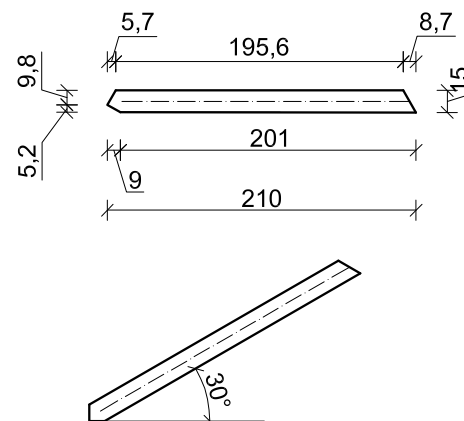
element PG; L=430,7 cm
C30
przekrój: 5x14 cm
sztuk: 2



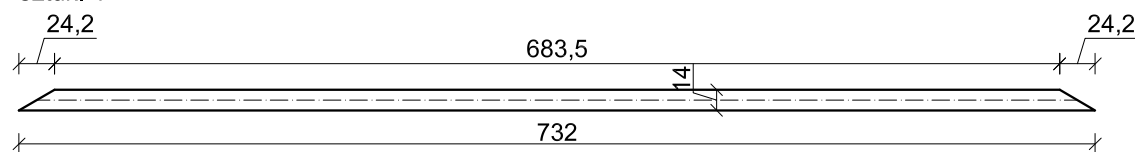
element S1; L=211,3 cm
C30
przekrój: 2x4x15 cm
sztuk: 2



element K1; L=210 cm
C30
przekrój: 2x4x15 cm
sztuk: 4



element PD; L=732 cm
C30
przekrój: 5x14 cm
sztuk: 1



DREWNO C30

UWAGA!

- Wszystkie wymiary należy sprawdzić na budowie, ewentualne rozbieżności i wątpliwości należy wyjaśnić z autorskim biurem projektowym
- Rozpatrywać z aktualną architekturą i projektami branżowymi
- Wymiary podano w cm
- Pasy kratownicy łączyć na wpust oraz śruby
- W każdym połączeniu zastosować 3 x śruba M10 kl. 12.9
- z podkładkami obustronnie oraz nakrętkami z łbem sześcią kątnym
- W przypadku braku możliwości zamówienia belki pasa dolnego wymaganej długości, można wykonać złącze przy użyciu nakładek stalowych obustronnie (2 x 120mm x 1000mm x 10mm; S235) połączenie śrubowe 10 x M8 kl.12.9 w każdym elemencie (łącznie 20 x M8 kl.12.9)

KRATOWNICA - K32		SKALA	1:50
		BRANŻA	KONSTRUKCJA
PRZEDMIOT OPRAWOWANIA / OBIEKT	BUDYNEK RESTAURACYJNY		
INWESTOR	Muzeum Archeologiczne w Biskupinie Biskupin 17; 88-410 Gąsawa		
ADRES INWESTYCJI	działka nr ewid. 199/1 obręb Biskupin gmina Gąsawa		
PROJEKTANT	mgr inż. Marcin Zwierzykowski <small>KUP/0081/POOK/07 bez ograniczeń w specjalności konstrukcyjno - budowlanej</small>	DATA I PODPIS	10.02.2017 r.
SPRAWDZAJĄCY	inż. August Rymer <small>WRR-4-7131-13/02 bez ograniczeń w specjalności konstrukcyjno - budowlanej</small>	DATA I PODPIS	10.02.2017 r.
 Biuro Usług Projektowych i Obsługi Inwestycji DWG Plac Wolności 21; 88-400 Żnów - tel. 600 500 262, 52 552 46 30, fax. 52 552 45 80 www.dwg.com.pl		NR RYSUNKU	Z.K78