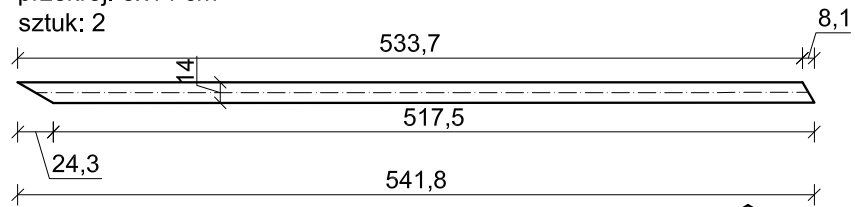


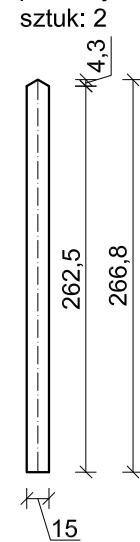
element PG; L=541,8 cm

C30
przekrój: 5x14 cm
sztuk: 2



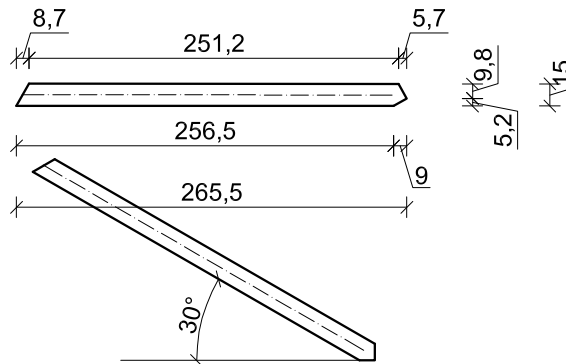
element S1; L=266,8 cm

C30
przekrój: 2x4x15 cm
sztuk: 2



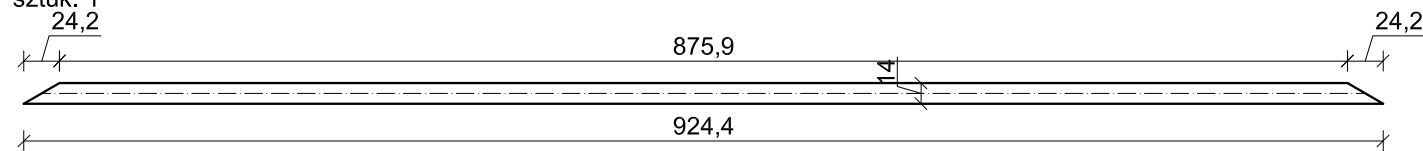
element K1; L=265,5 cm

C30
przekrój: 2x4x15 cm
sztuk: 4



element PD; L=924,4 cm

C30
przekrój: 5x14 cm
sztuk: 1



ELEMENT		WYMIARY [CM]				ILOŚĆ	OBJĘTOŚĆ [M3]		
		SZEROKOŚĆ	WYSOKOŚĆ	DŁUGOŚĆ	DŁUGOŚĆ + 10%		SZTUK	1 ELEMENT	1 ELEMENT + 10%
PAS GÓRNY	PG	5	14	541,8	595,98	2	0,037926	0,0417186	0,083437
PAS DOLNY	PD	5	14	924,4	1016,84	1	0,064708	0,0711788	0,071179
SŁUPEK	S1	4	15	266,8	293,48	2	0,016008	0,0176088	0,035218
KRZYŻULEC	K1	4	15	265,5	292,05	4	0,01593	0,017523	0,070092
						1 KRATOWNICA	[M3]		0,259926
						ILOŚĆ KRATOWNIC	[SZT.]		1
						RAZEM			0,259926

DREWNO C30

UWAGA!

-Wszystkie wymiary należy sprawdzić na budowie, ewentualne rozbieżności i wątpliwości należy wyjaśnić z autorskim biurem projektowym
-Rozpatrywać z aktualną architekturą i projektami branżowymi
-Wymiary podano w cm
-Pasy kratownicy łączyć na wpust oraz śruby
-W każdym połączeniu zastosować 3 x śruba M10 kl. 12.9 z podkładkami obustronnie oraz nakrętkami z łbem sześcią kątnym
-W przypadku braku możliwości zamówienia belki pasa dolnego wymaganej długości, można wykonać złącze przy użyciu nakładek stalowych obustronnie (2 x 120mm x 1000mm x 10mm; S235) połączenie śrubowe 10 x M8 kl.12.9 w każdym elemencie (łącznie 20 x M8 kl.12.9)

KRATOWNICA - K31		SKALA	1:50
		BRANŻA	KONSTRUKCJA
PRZEDMIOT OPRAWOWANIA / OBIEKT	BUDYNEK RESTAURACYJNY		
INWESTOR	Muzeum Archeologiczne w Biskupinie Biskupin 17; 88-410 Gąsawa		
ADRES INWESTYCJI	działka nr ewid. 199/1 obręb Biskupin gmina Gąsawa		
PROJEKTANT	mgr inż. Marcin Zwierzykowski <small>KUP/0081/POOK/07 bez ograniczeń w specjalności konstrukcyjno - budowlanej</small>	DATA I PODPIS	10.02.2017 r.
SPRAWDZAJĄCY	inż. August Rymer <small>WRP-4-7131-13/02 bez ograniczeń w specjalności konstrukcyjno - budowlanej</small>	DATA I PODPIS	10.02.2017 r.
Biuro Usług Projektowych i Obsługi Inwestycji DWG Plac Wolności 21; 88-400 Żnów - tel. 600 500 262, 52 552 46 30, fax. 52 552 45 80 www.dwg.com.pl		NR RYSUNKU	Z.K77