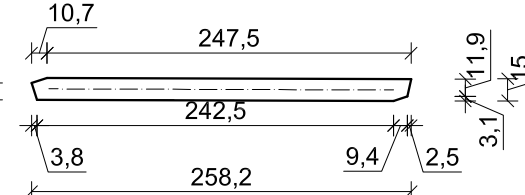
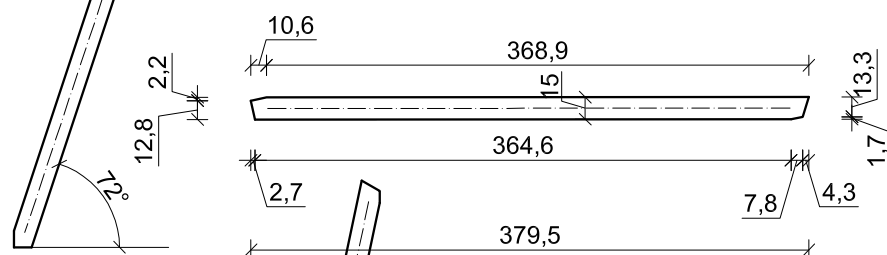


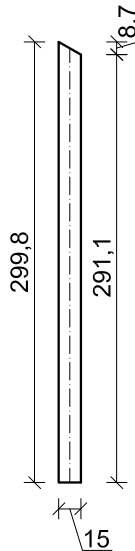
element K1; L=258,2 cm
C30
przekrój: 2x4x15 cm
sztuk: 2



element K3; L=379,5 cm
C30
przekrój: 2x4x15 cm
sztuk: 2

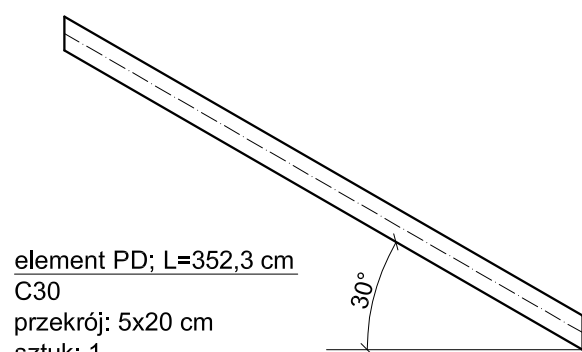
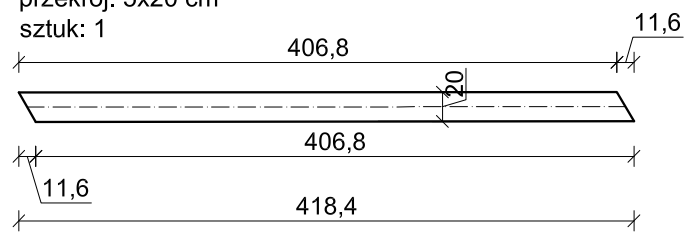


element S3; L=299,8 cm
C30
przekrój: 2x4x15 cm
sztuk: 2



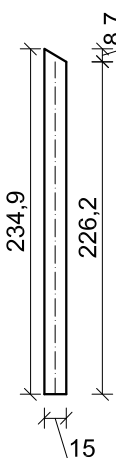
UWAGA!
-Wszystkie wymiary należy sprawdzić na budowie, ewentualne rozbieżności i wątpliwości należy wyjaśnić z autorskim biurom projektowym
-Rozpatrywać z aktualną architekturą i projektami branżowymi
-Wymiary podano w cm
-Pasy kratownicy łączyć na wpust oraz śruby
-W każdym połączeniu zastosować 3 x śruba M12 kl. 12.9 z podkładkami obustronnie oraz nakrętkami z łbem sześcią kątnym

element PG; L=418,4 cm
C30
przekrój: 5x20 cm
sztuk: 1

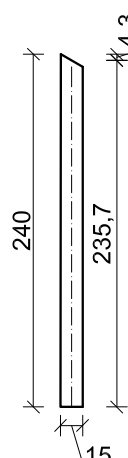


element PD; L=352,3 cm
C30
przekrój: 5x20 cm
sztuk: 1

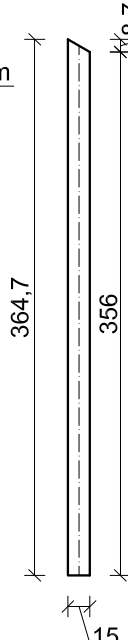
element S1; L=234,9 cm
C30
przekrój: 4x15 cm
sztuk: 1



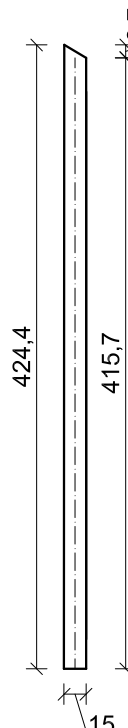
element S2; L=240 cm
C30
przekrój: 4x15 cm
sztuk: 1



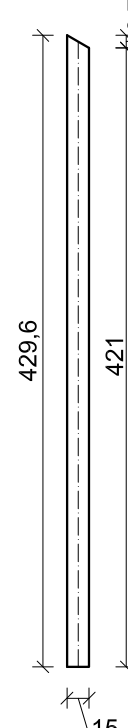
element S4; L=364,7 cm
C30
przekrój: 2x4x15 cm
sztuk: 2



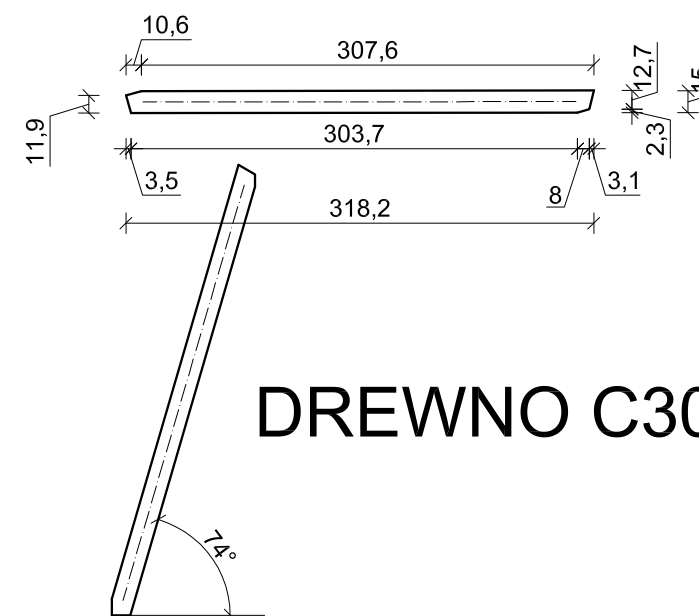
element S5; L=424,4 cm
C30
przekrój: 4x15 cm
sztuk: 1



element S6; L=429,6 cm
C30
przekrój: 4x15 cm
sztuk: 1




element K2; L=318,2 cm
C30
przekrój: 2x4x15 cm
sztuk: 2



DREWNO C30

	WYMIARY [CM]				ILOŚĆ SZTUK	OBJĘTOŚĆ [M3]		
	SZEROKOŚĆ	WYSOKOŚĆ	DŁUGOŚĆ	DŁUGOŚĆ + 10%		1 ELEMENT	1 ELEMENT + 10%	OGÓŁEM
PG	5	20	418,4	460,24	1	0,04184	0,046024	0,046024
PD	5	20	352,3	387,53	1	0,03523	0,038753	0,038753
S1	4	15	234,9	258,39	1	0,014094	0,0155034	0,015503
S2	4	15	240	264	1	0,0144	0,01584	0,01584
S3	4	15	299,8	329,78	2	0,017988	0,0197868	0,039574
S4	4	15	364,7	401,17	2	0,021882	0,0240702	0,04814
S5	4	15	424,4	466,84	1	0,025464	0,0280104	0,02801
S6	4	15	429,6	472,56	1	0,025776	0,0283536	0,028354
K1	4	15	258,2	284,02	2	0,015492	0,0170412	0,034082
K2	4	15	318,2	350,02	2	0,019092	0,0210012	0,042002
K3	4	15	379,5	417,45	2	0,02277	0,025047	0,050094
						1 KRATOWNICA	[M3]	0,386377
						ILOŚĆ KRATOWNIC	[SZT.]	1
						RAZEM		0,386377

KRATOWNICA - K29		SKALA	1:50
		BRANŻA	KONSTRUKCJA
PRZEDMIOT OPACOWANIA / OBIEKT	BUDYNEK RESTAURACYJNY		
INWESTOR	Muzeum Archeologiczne w Biskupinie Biskupin 17; 88-410 Gąsawa		
ADRES INWESTYCJI	działka nr ewid. 199/1 obręb Biskupin gmina Gąsawa		
PROJEKTANT	mgr inż. Marcin Zwierzykowski <small>KUP/0081/POK/07 bez ograniczeń w specjalności konstrukcyjno - budowlanej</small>	DATA I PODPIS	10.02.2017 r.
SPRAWDZAJĄCY	inż. August Rymer <small>WRR-4-7131-13/02 bez ograniczeń w specjalności konstrukcyjno - budowlanej</small>	DATA I PODPIS	10.02.2017 r.
 Biurow Usług Projektowych i Obsługi Inwestycji DWG Plac Wolności 21; 88-400 Żnina - tel. 600 500 262, 52 552 46 30, fax. 52 552 45 80 www.dwg.com.pl		NR RYSUNKU	Z.K75