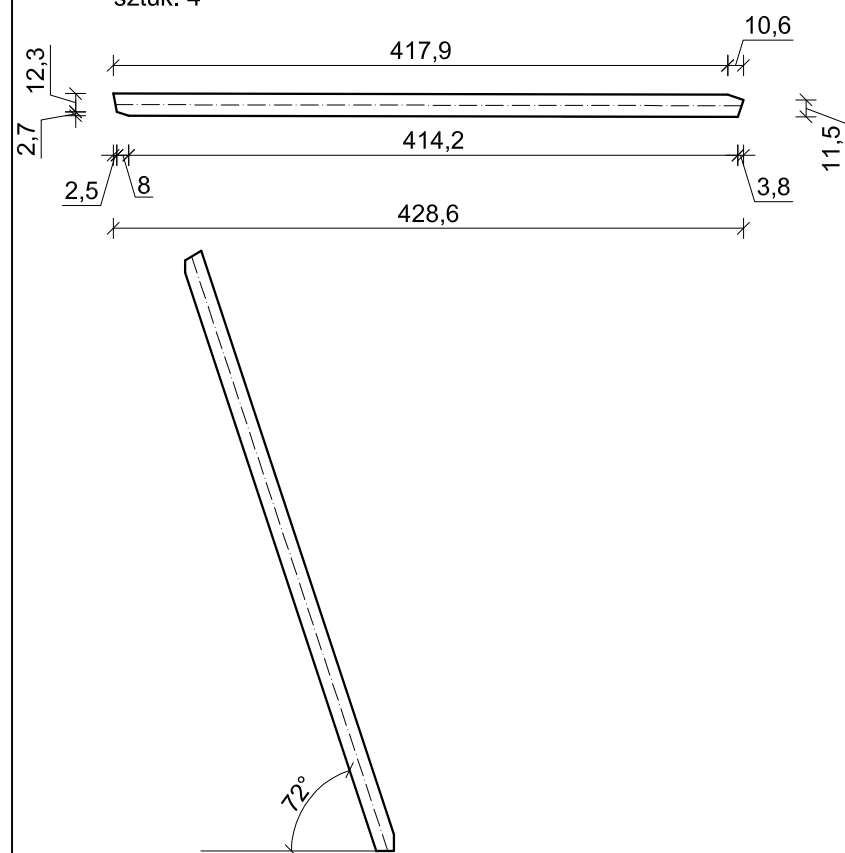


element K4; L=428,6 cm  
C30  
przekrój: 2x4x15 cm  
sztuk: 4




ELEMENT		WYMIARY [CM]				ILOŚĆ SZTUK	OBJĘTOŚĆ [M3]		
		SZEROKOŚĆ	WYSOKOŚĆ	DŁUGOŚĆ	DŁUGOŚĆ + 10%		1 ELEMENT	1 ELEMENT + 10%	OGÓŁEM
PAS GÓRNY	PG	10	30	993,4	1092,74	1	0,29802	0,327822	0,327822
PAS GÓRNY	PG2	10	30	1059,9	1165,89	1	0,31797	0,349767	0,349767
PAS DOLNY	PD	10	30	1690,6	1859,66	1	0,50718	0,557898	0,557898
SŁUPEK	S1	4	15	25,9	28,49	4	0,001554	0,0017094	0,006838
SŁUPEK	S2	4	15	34,5	37,95	4	0,00207	0,002277	0,009108
SŁUPEK	S3	4	15	43,2	47,52	4	0,002592	0,0028512	0,011405
SŁUPEK	S4	4	15	51,9	57,09	4	0,003114	0,0034254	0,013702
SŁUPEK	S5	4	15	60,5	66,55	4	0,00363	0,003993	0,015972
SŁUPEK	S6	4	15	129,8	142,78	4	0,007788	0,0085668	0,034267
SŁUPEK	S7	4	15	220,4	242,44	4	0,013224	0,0145464	0,058186
SŁUPEK	S8	4	15	311,1	342,21	4	0,018666	0,0205326	0,08213
SŁUPEK	S9	4	15	401,7	441,87	4	0,024102	0,0265122	0,106049
SŁUPEK	S10	4	15	488	536,8	2	0,02928	0,032208	0,064416
KRZYŻULEC	K1	4	15	192,4	211,64	4	0,011544	0,0126984	0,050794
KRZYŻULEC	K2	4	15	262,2	288,42	4	0,015732	0,0173052	0,069221
KRZYŻULEC	K3	4	15	343,2	377,52	4	0,020592	0,0226512	0,090605
KRZYŻULEC	K4	4	15	428,6	471,46	4	0,025716	0,0282876	0,11315
						1 KRATOWNICA	[M3]	1,961329	
						ILOŚĆ KRATOWNIC	[SZT.]	1	
						RAZEM		1,961329	

## DREWNO C30

### UWAGA!

- Wszystkie wymiary należy sprawdzić na budowie, ewentualne rozbieżności i wątpliwości należy wyjaśnić z autorskim biurem projektowym
- Rozpatrywać z aktualną architekturą i projektami branżowymi
- Wymiary podano w cm
- Pasy kratownicy łączyć na wpust oraz śruby
- W każdym połączeniu zastosować 3 x śruba M12 kl. 12.9
- z podkładkami obustronnie oraz nakrętkami z łbem sześciąkątnym
- W przypadku braku możliwości zamówienia belki pasa dolnego wymaganej długości, można wykonać złącze przy użyciu nakładek stalowych obustronnie (2 x 250mm x 1000mm x 10mm; S235) połączenie śrubowe 16 x M12 kl.12.9 w każdym elemencie (łącznie 32 x M12 kl.12.9)

KRATOWNICA - K28 - ELEMENTY		SKALA	1:50
		BRANŻA	KONSTRUKCJA
PRZEDMIOT OPRACOWANIA / OBIEKT	BUDYNEK RESTAURACYJNY		
INWESTOR	Muzeum Archeologiczne w Biskupinie Biskupin 17; 88-410 Gąsawa		
ADRES INWESTYCJI	działka nr ewid. 199/1 obręb Biskupin gmina Gąsawa		
PROJEKTANT	<b>mgr inż. Marcin Zwierzykowski</b> <small>KUP/0081/POK/07 bez ograniczeń w specjalności konstrukcyjno - budowlanej</small>	DATA I PODPIS	10.02.2017 r.
SPRAWDZAJĄCY	<b>inż. August Rymer</b> <small>WRR-4-7131-13/02 bez ograniczeń w specjalności konstrukcyjno - budowlanej</small>	DATA I PODPIS	10.02.2017 r.
 <b>Biuro Usług Projektowych i Obsługi Inwestycji DWG</b> Plac Wolności 21; 88-400 Żnin - tel. 600 500 262, 52 552 46 30, fax. 52 552 45 80 www.dwg.com.pl		NR RYSUNKU	<b>Z.K74</b>