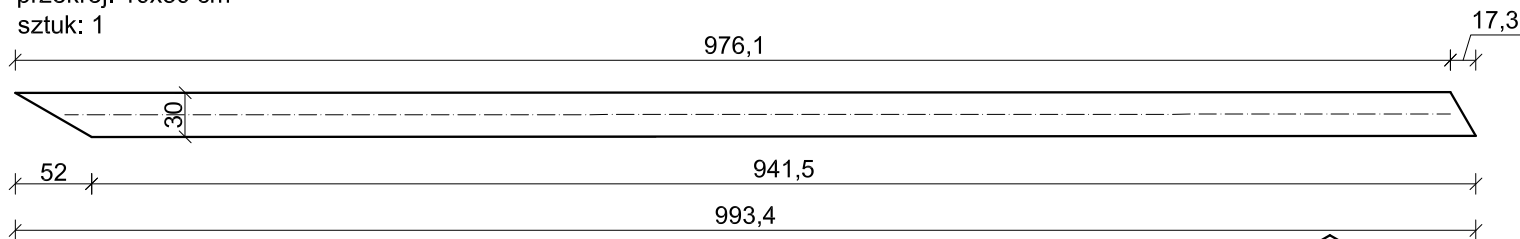


element PG; L=993,4 cm

C30

przekrój: 10x30 cm

sztuk: 1

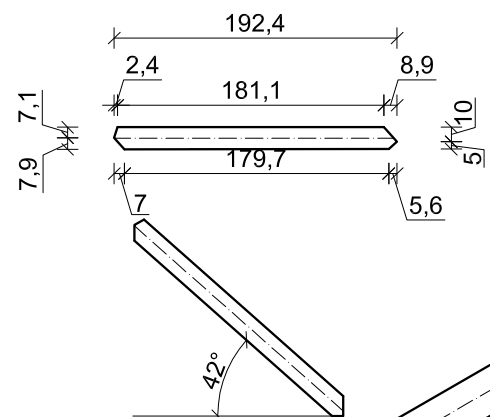


element K1; L=192,4 cm

C30

przekrój: 2x4x15 cm

sztuk: 4

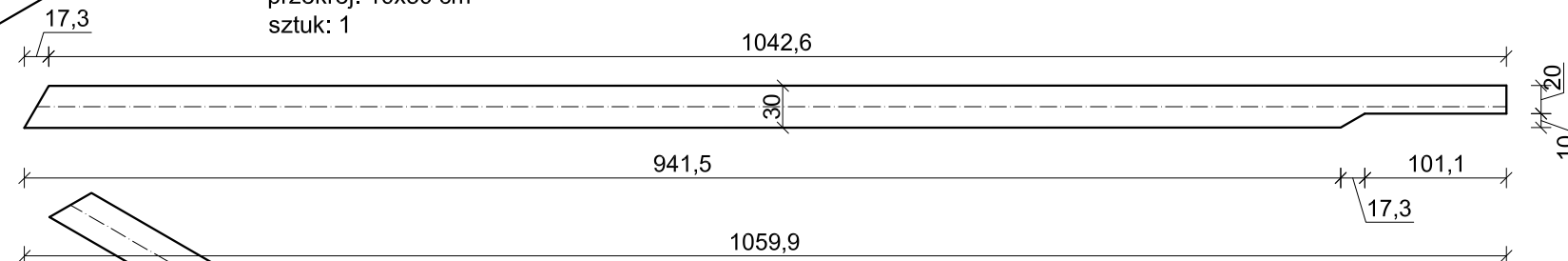


element PG2; L=1059,9 cm

C30

przekrój: 10x30 cm

sztuk: 1

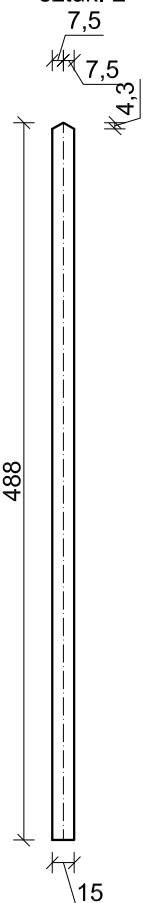


element S10; L=488 cm

C30

przekrój: 2x4x15 cm

sztuk: 2

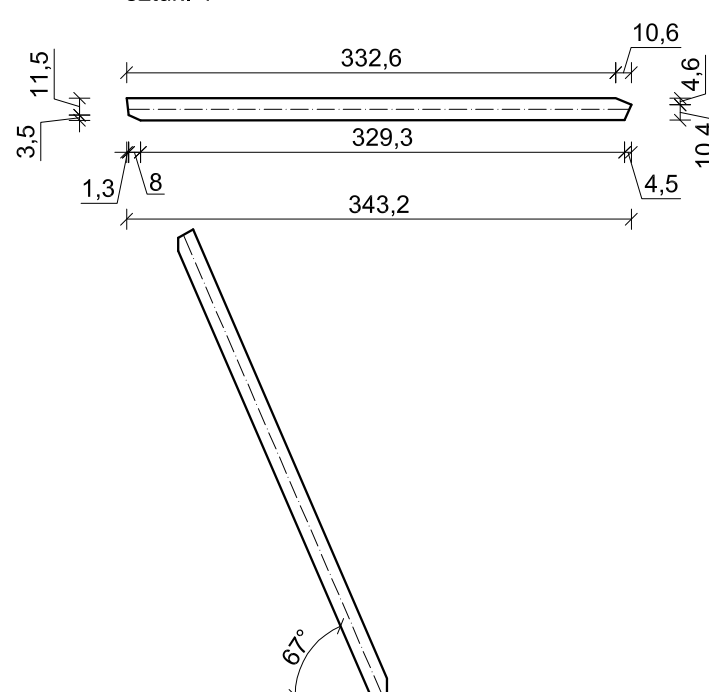


element K3; L=343,2 cm

C30

przekrój: 2x4x15 cm

sztuk: 4

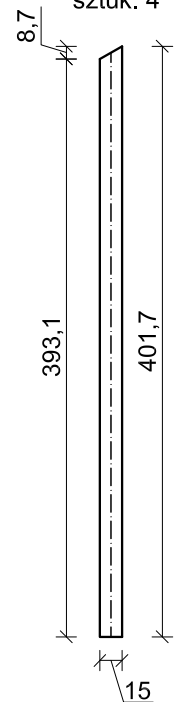


element S9; L=401,7 cm

C30

przekrój: 2x4x15 cm

sztuk: 4

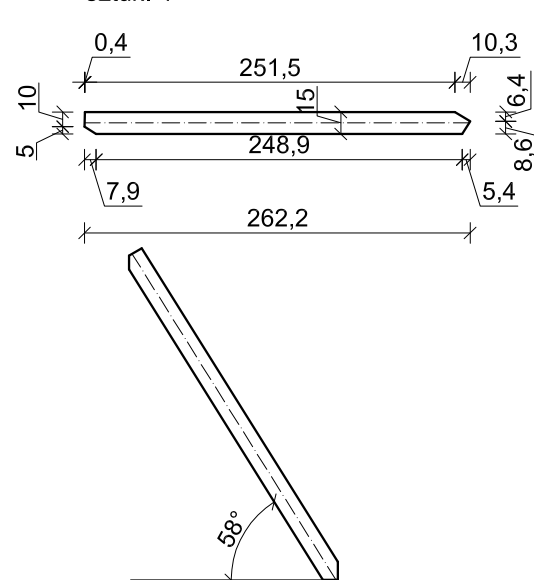


element K2; L=262,2 cm

C30

przekrój: 2x4x15 cm


sztuk: 4



## DREWNO C30

### UWAGA!

-Wszystkie wymiary należy sprawdzić na budowie, ewentualne rozbieżności i wątpliwości należy wyjaśnić z autorskim biurem projektowym  
 -Rozpatrywać z aktualną architekturą i projektami branżowymi  
 -Wymiary podano w cm  
 -Pasy kratownicy łączyć na wpust oraz śruby  
 -W każdym połączeniu zastosować 3 x śruba M12 kl. 12.9 z podkładkami obustronnie oraz nakrętkami z łbem sześciokątnym  
 -W przypadku braku możliwości zamówienia belki pasa dolnego wymaganej długości, można wykonać złącze przy użyciu nakładek stalowych obustronnie (2 x 250mm x 1000mm x 10mm; S235) połączenie śrubowe 16 x M12 kl.12.9 w każdym elemencie (łącznie 32 x M12 kl.12.9)

KRATOWNICA - K28 - ELEMENTY		SKALA	1:50
		BRANŻA	KONSTRUKCJA
PRZEDMIOT OPRACOWANIA / OBIEKT	BUDYNEK RESTAURACYJNY		
INWESTOR	Muzeum Archeologiczne w Biskupinie Biskupin 17; 88-410 Gąsawa		
ADRES INWESTYCJI	działka nr ewid. 199/1 obręb Biskupin gmina Gąsawa		
PROJEKTANT	<b>mgr inż. Marcin Zwierzykowski</b> <small>KUP/0081/POOK/07 bez ograniczeń w specjalności konstrukcyjno - budowlanej</small>	DATA I PODPIS	10.02.2017 r.
SPRAWDZAJĄCY	<b>inż. August Rymer</b> <small>WRP-4-7131-13/02 bez ograniczeń w specjalności konstrukcyjno - budowlanej</small>	DATA I PODPIS	10.02.2017 r.
 Biuro Usług Projektowych i Obsługi Inwestycji DWG Plac Wolności 21; 88-400 Żnib - tel. 600 500 262, 52 552 46 30, fax. 52 552 45 80 www.dwg.com.pl		NR RYSUNKU	Z.K73