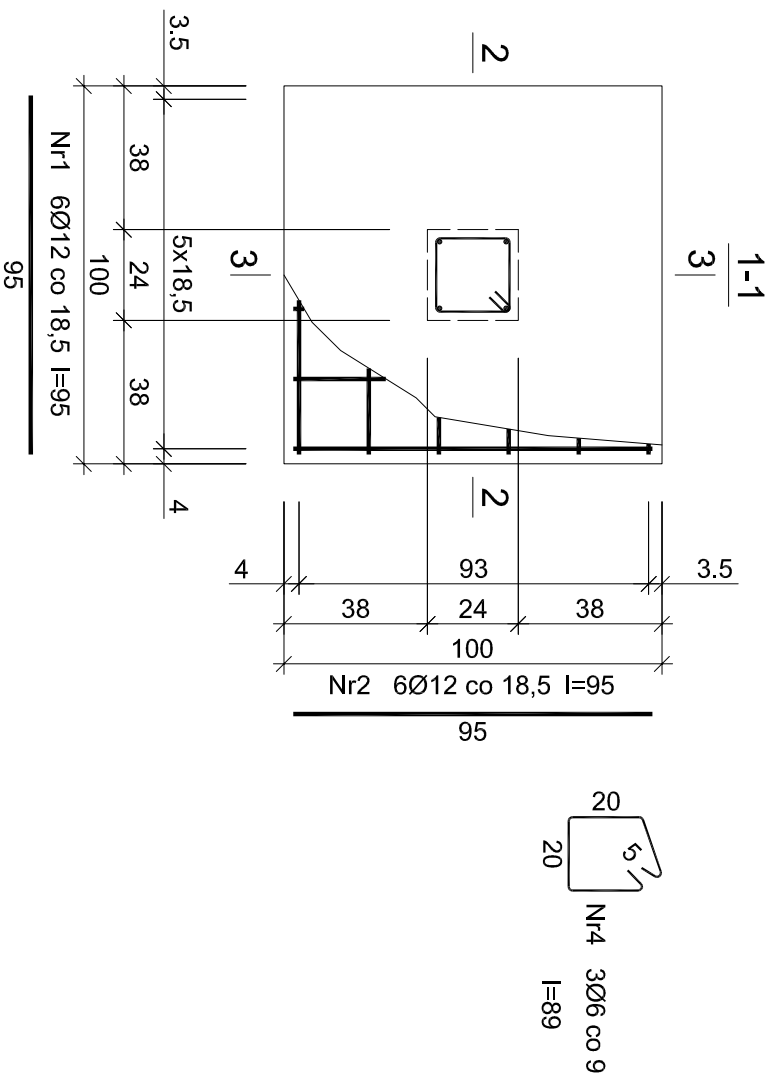
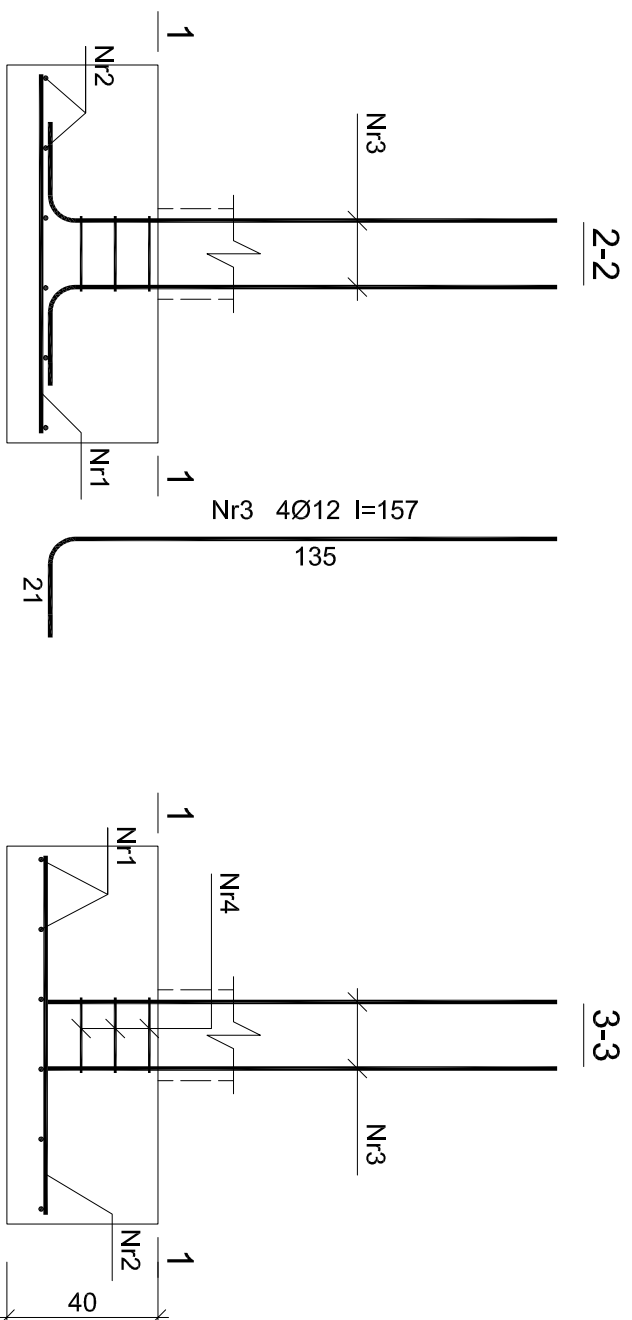


- UWAGA!**
- Pod stopą wykonać wylewkę z chudego betonu gr. min. 10 cm
  - Wszystkie wymiary należy sprawdzić na budowie,
  - ewentualne rozbieżności i wątpliwości należy wyjaśnić z autorskim biurem projektowym
  - Rozpatrywać z aktualną architekturą i projektami branżowymi
  - Wymiary podano w cm.




Beton	B20 (C16/20)
Stal	St0S-b
	34GS
Otulina dolna	$c_{nom} = 85 \text{ mm}$
Otulina boczna	$c_{nom} = 25 \text{ mm}$

**Wykaz zbrojenia**

Nr pręta	Średnica [mm]	Długość [cm]	Liczba [szt.]	Długość całkowita [m]		
				St0S-b	34GS	
dla 1 stopy						
1	12	95	6		5,70	
2	12	95	6		5,70	
3	12	157	4		6,28	
4	6	89	3		2,67	
Długość całkowita wg średnic				[m]	2,7	17,7
Masa 1mb pręta				[kg/mb]	0,222	0,888
Masa prętów wg średnic				[kg]	0,6	15,7
Masa prętów wg gatunków stali				[kg]	0,6	15,7
Masa całkowita				[kg]		17

**UWAGA:** Długość pręta jest długością obliczoną na podstawie wymiarów w osi pręta (metoda B wg PN-EN ISO 3766:2006)

<b>POZ.5 STOPA FUNDAMENTOWA</b>		SKALA	1:20
<b>BUDYNEK RESTAUROWANY</b>		BRANŻA	KONSTRUKCJA
PRZEDMIOT OPRACOWANIA / OBIEKT	Muzeum Archeologiczne w Biskupinie		
INWESTOR	Biskupin 17; 88-410 Gąsawa		
ADRES INWESTYCJI	działka nr ewid. 199/1 obr.ęb Biskupin gmina Gąsawa		
PROJEKTANT	<b>mgr inż. Marcin Zmierzynowski</b> KIP/10081/PROK/07 bez ograniczeń w szczególności konstrukcyjno - budowlanej	DATA PODPISU	10.02.2017 r.
SPRAWDZAJĄCY	<b>inż. August Rymer</b> WNR-1-7731-13/02 bez ograniczeń w szczególności konstrukcyjno - budowlanej	DATA I PODPIS	10.02.2017 r.
 <b>Biurowo Usług Projektowych i Usług Inwestycyjnych DWG</b> Plac Wolności 21; 88-400 Żnin - tel. 800 500 282; 52 552 46 90, fax: 52 552 45 80 www.dwg.com.pl		IMI BRANŻOWY	<b>Z.K6</b>