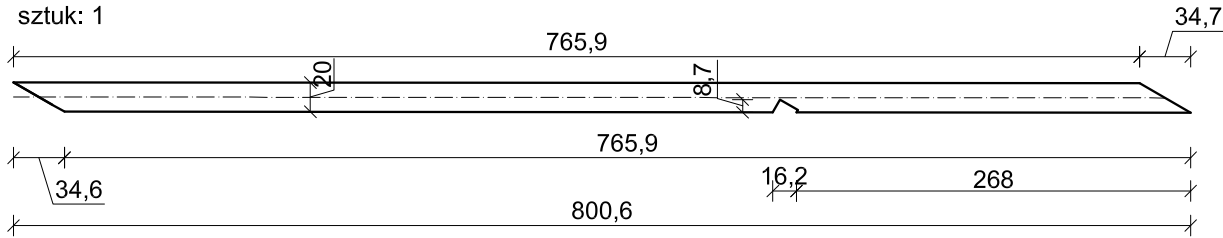
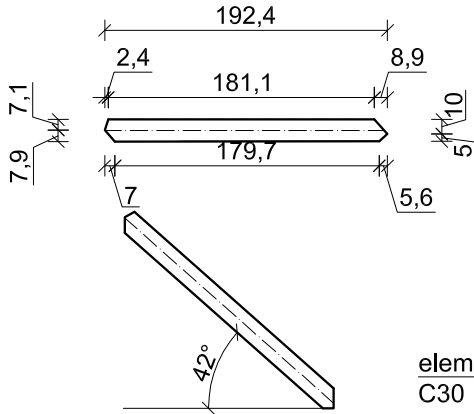


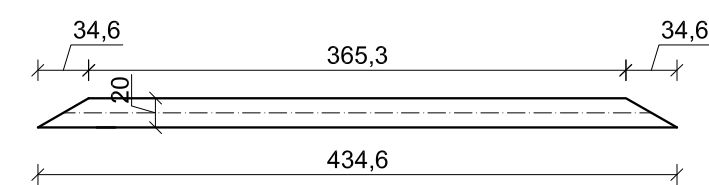
element PG; L=800,6 cm
C30
przekrój: 7x20 cm
sztuk: 1



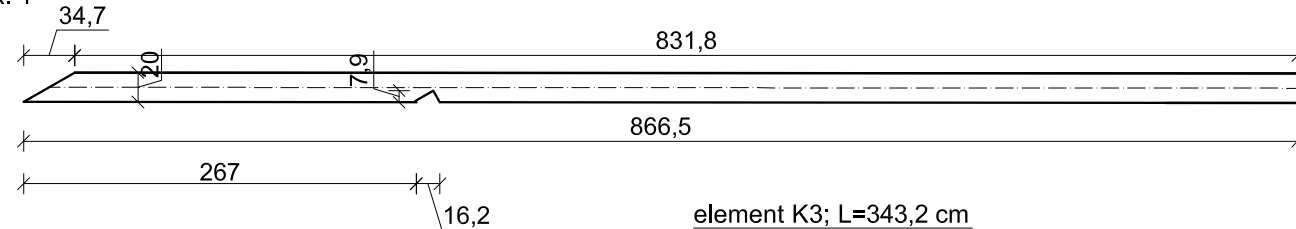
element K1; L=192,4 cm
C30
przekrój: 2x4x15 cm
sztuk: 4



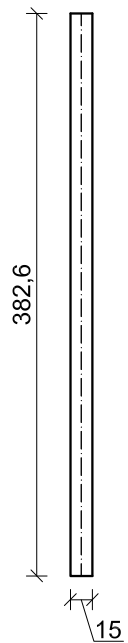
element PG3; L=434,6 cm
C30
przekrój: 7x20 cm
sztuk: 1



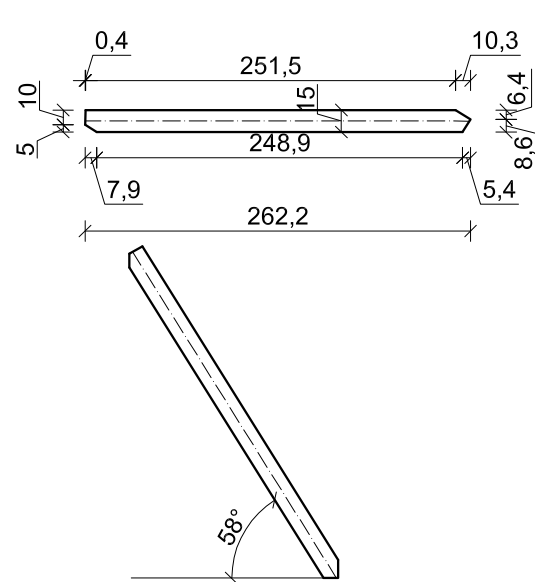
element PG2; L=866,5 cm
C30
przekrój: 7x20 cm
sztuk: 1



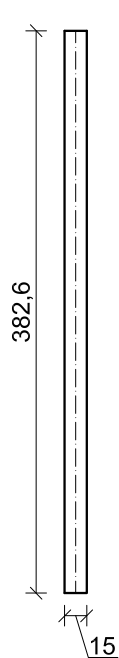
element S9; L=382,6 cm
C30
przekrój: 2x4x15 cm
sztuk: 4



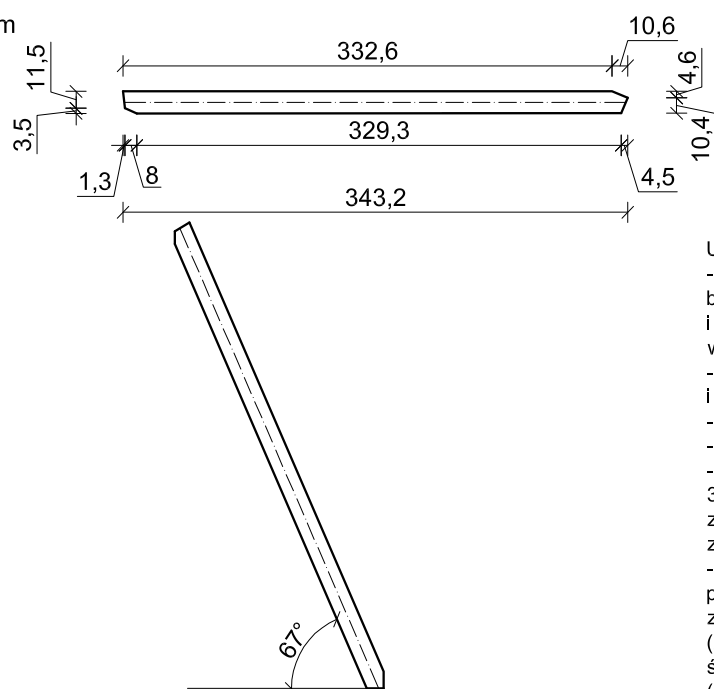
element K2; L=262,2 cm
C30
przekrój: 2x4x15 cm
sztuk: 4



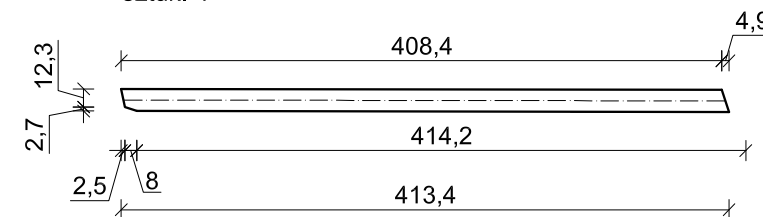
element S10; L=382,6 cm
C30
przekrój: 2x4x15 cm
sztuk: 2



element K3; L=343,2 cm
C30
przekrój: 2x4x15 cm
sztuk: 4



element K4; L=413,4 cm
C30
przekrój: 2x4x15 cm
sztuk: 4




UWAGA!

- Wszystkie wymiary należy sprawdzić na budowie, ewentualne rozbieżności i wątpliwości należy wyjaśnić z autorskim biurom projektowym
- Rozpatrywać z aktualną architekturą i projektami branżowymi
- Wymiary podano w cm
- Pasy kratownicy łączyć na wpust oraz śruby
- W każdym połączeniu zastosować 3 x śruba M12 kl. 12.9 z podkładkami obustronnie oraz nakrętkami z łbem sześciokątnym
- W przypadku braku możliwości zamówienia belki pasa dolnego wymaganej długości, można wykonać złącze przy użyciu nakładek stalowych obustronnie (2 x 180mm x 1000mm x 10mm; S235) połączenie śrubowe 12 x M8 kl.12.9 w każdym elemencie (łącznie 24 x M8 kl.12.9)

ELEMENT		WYMIARY [CM]				ILOŚĆ	OBJĘTOŚĆ [M3]		
		SZEROKOŚĆ	WYSOKOŚĆ	DŁUGOŚĆ	DŁUGOŚĆ + 10%		SZTUK	1 ELEMENT	1 ELEMENT + 10%
PAS GÓRNY	PG	7	20	800,6	880,66	1	0,112084	0,1232924	0,123292
PAS GÓRNY	PG2	7	20	866,5	953,15	1	0,12131	0,133441	0,133441
PAS GÓRNY	PG3	7	20	434,6	478,06	1	0,060844	0,0669284	0,066928
PAS DOLNY	PD	7	20	1690,6	1859,66	1	0,236684	0,2603524	0,260352
SŁUPEK	S1	4	15	25,9	28,49	4	0,001554	0,0017094	0,006838
SŁUPEK	S2	4	15	34,5	37,95	4	0,00207	0,002277	0,009108
SŁUPEK	S3	4	15	43,2	47,52	4	0,002592	0,0028512	0,011405
SŁUPEK	S4	4	15	51,9	57,09	4	0,003114	0,0034254	0,013702
SŁUPEK	S5	4	15	60,5	66,55	4	0,00363	0,003993	0,015972
SŁUPEK	S6	4	15	129,8	142,78	4	0,007788	0,0085668	0,034267
SŁUPEK	S7	4	15	220,4	242,44	4	0,013224	0,0145464	0,058186
SŁUPEK	S8	4	15	311,1	342,21	4	0,018666	0,0205326	0,08213
SŁUPEK	S9	4	15	382,6	420,86	4	0,022956	0,0252516	0,101006
SŁUPEK	S10	4	15	382,6	420,86	2	0,022956	0,0252516	0,050503
KRZYŻULEC	K1	4	15	192,4	211,64	4	0,011544	0,0126984	0,050794
KRZYŻULEC	K2	4	15	262,2	288,42	4	0,015732	0,0173052	0,069221
KRZYŻULEC	K3	4	15	343,2	377,52	4	0,020592	0,0226512	0,090605
KRZYŻULEC	K4	4	15	428,6	471,46	4	0,025716	0,0282876	0,11315
							1 KRATOWNICA	[M3]	1,290901
							ILOŚĆ KRATOWNIC	[SZT.]	1
							RAZEM		1,290901

DREWNO C30

KRATOWNICA - K26 - ELEMENTY		SKALA	1:50
		BRANŻA	KONSTRUKCJA
PRZEDMIOT OPRACOWANIA / OBIEKT	BUDYNEK RESTAURACYJNY		
INWESTOR	Muzeum Archeologiczne w Biskupinie Biskupin 17; 88-410 Gąsawa		
ADRES INWESTYCJI	działka nr ewid. 199/1 obręb Biskupin gmina Gąsawa		
PROJEKTANT	mgr inż. Marcin Zwierzykowski <small>KUP/0081/POOK/07 bez ograniczeń w specjalności konstrukcyjno - budowlanej</small>	DATA I PODPIS	10.02.2017 r.
SPRAWDZAJĄCY	inż. August Rymer <small>WRB-4-7131-13/02 bez ograniczeń w specjalności konstrukcyjno - budowlanej</small>	DATA I PODPIS	10.02.2017 r.
 Biuro Usług Projektowych i Obsługi Inwestycji DWG Plac Wolności 21; 88-400 Żnin - tel. 600 500 262, 52 552 46 30, fax. 52 552 45 80 www.dwg.com.pl		NR RYSUNKU	Z.K69