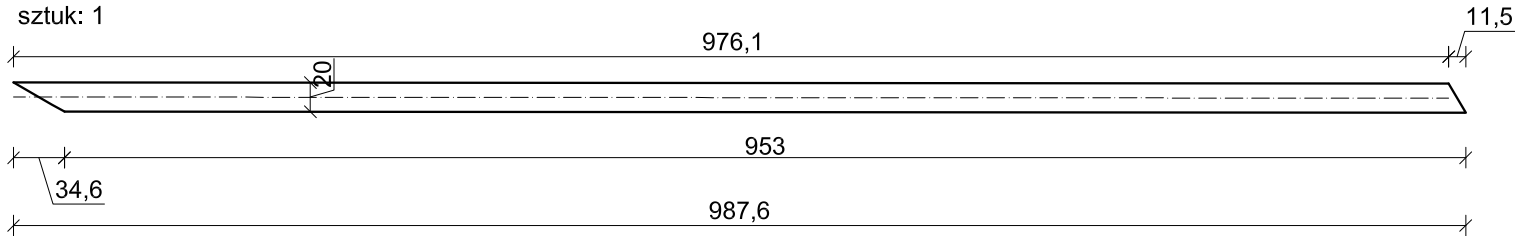
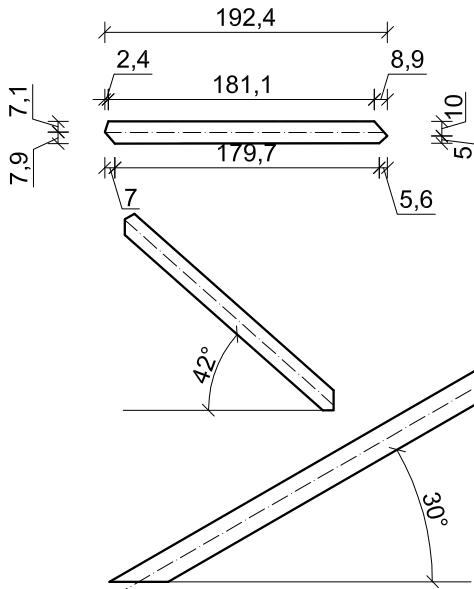


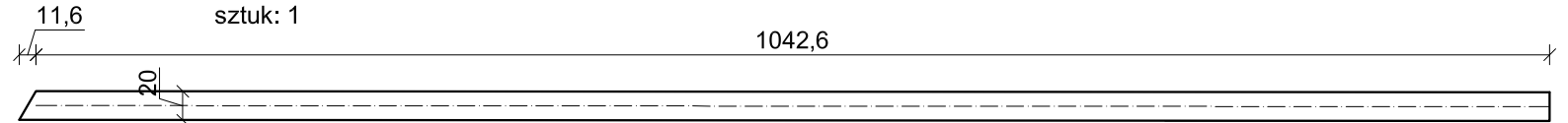
element PG; L=987,6 cm  
C30  
przekrój: 7x20 cm  
sztuk: 1



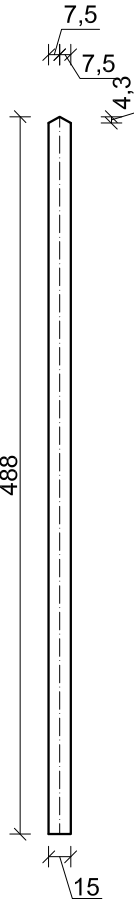
element K1; L=192,4 cm  
C30  
przekrój: 2x4x15 cm  
sztuk: 4



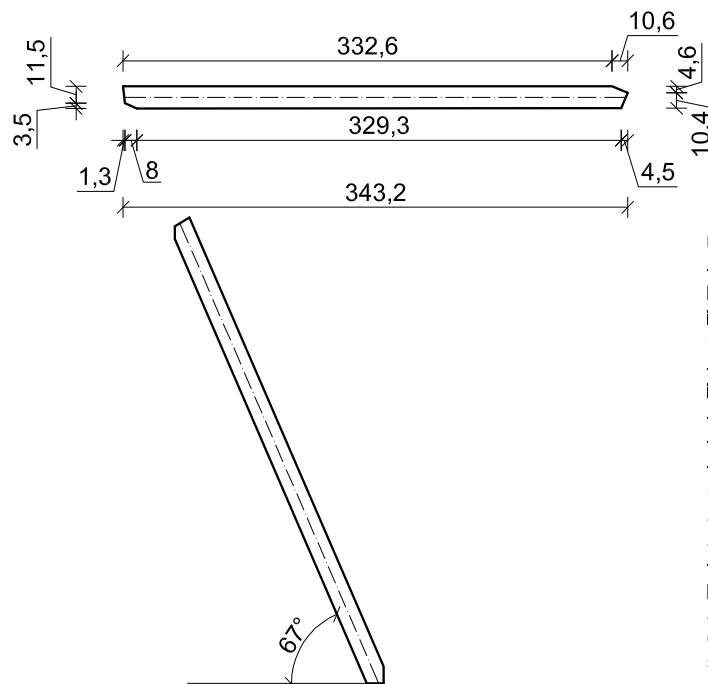
element PG2; L=1054,1 cm  
C30  
przekrój: 7x20 cm  
sztuk: 1



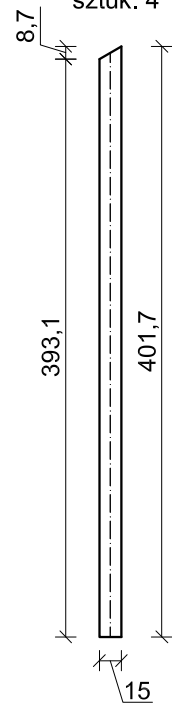
element S10; L=488 cm  
C30  
przekrój: 2x4x15 cm  
sztuk: 2



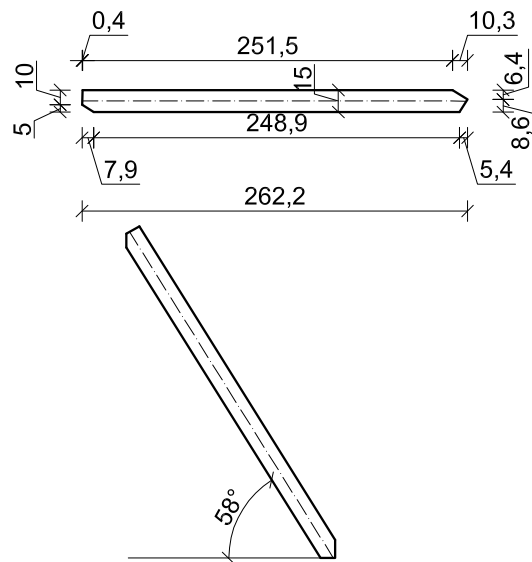
element K3; L=343,2 cm  
C30  
przekrój: 2x4x15 cm  
sztuk: 4



element S9; L=401,7 cm  
C30  
przekrój: 2x4x15 cm  
sztuk: 4




element K2; L=262,2 cm  
C30  
przekrój: 2x4x15 cm  
sztuk: 4



# DREWNO C30

**UWAGA!**  
-Wszystkie wymiary należy sprawdzić na budowie, ewentualne rozbieżności i wątpliwości należy wyjaśnić z autorskim biurem projektowym  
-Rozpatrywać z aktualną architekturą i projektami branżowymi  
-Wymiary podano w cm  
-Pasy kratownicy łączyć na wpust oraz śruby  
-W każdym połączeniu zastosować 3 x śruba M12 kl. 12.9 z podkładkami obustronnie oraz nakrętkami z łbem sześciokątnym  
-W przypadku braku możliwości zamówienia belki pasa dolnego wymaganej długości, można wykonać złącze przy użyciu nakładek stalowych obustronnie (2 x 180mm x 1000mm x 10mm; S235) połączenie śrubowe 12 x M8 kl.12.9 w każdym elemencie (łącznie 24 x M8 kl.12.9)

|   |   |  |
|---|---|--|
| KRATOWNICA - K24 - ELEMENTY   |   | SKALA<br>1:50  |
| PRZEDMIOT<br>OPRACOWANIA /<br>OBIEKT  |   | BUDYNEK RESTAURACYJNY  |
| INWESTOR  |   | Muzeum Archeologiczne w Biskupinie<br>Biskupin 17; 88-410 Gąsawa |
| ADRES<br>INWESTYCJI   |   | działka nr ewid. 199/1 obr ęb Biskupin gmina Gąsawa              |
| PROJEKTANT  | <b>mgr inż. Marcin Zwierzykowski</b><br>KUP/0081/POOK/07<br>bez ograniczeń w specjalności<br>konstrukcyjno - budowlanej | DATA I PODPIS<br>10.02.2017 r.                                   |
| SPRAWDZAJĄCY  | <b>inż. August Rymer</b><br>WRB-4-7131-13/02<br>bez ograniczeń w specjalności<br>konstrukcyjno - budowlanej             | DATA I PODPIS<br>10.02.2017 r.                                   |
|  Biuro Usług Projektowych i Obsługi Inwestycji DWG<br>Plac Wolno 54 21: 88-400 Żnów<br>- tel. 600 500 262, 52 552 46 30, fax. 52 552 45 80<br>www.dwg.com.pl |   | NR RYSUNKU<br><b>Z.K64</b>                                       |