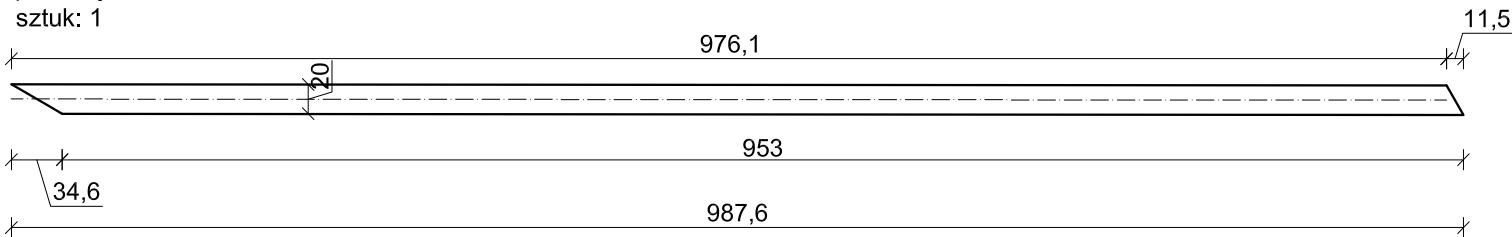


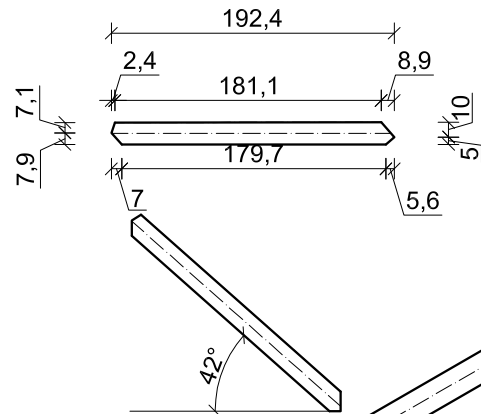
element PG; L=987,6 cm

C30  
przekrój: 7x20 cm  
sztuk: 1



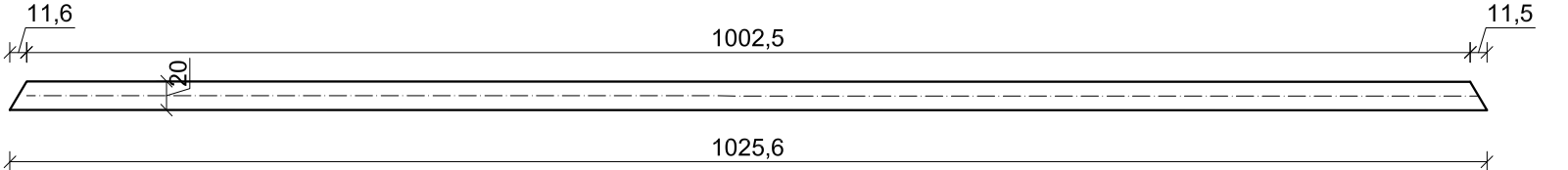
element K1; L=192,4 cm

C30  
przekrój: 2x4x15 cm  
sztuk: 4



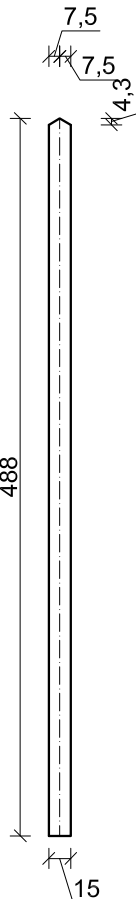
element PG2; L=1025,6cm

C30  
przekrój: 7x20 cm  
sztuk: 1



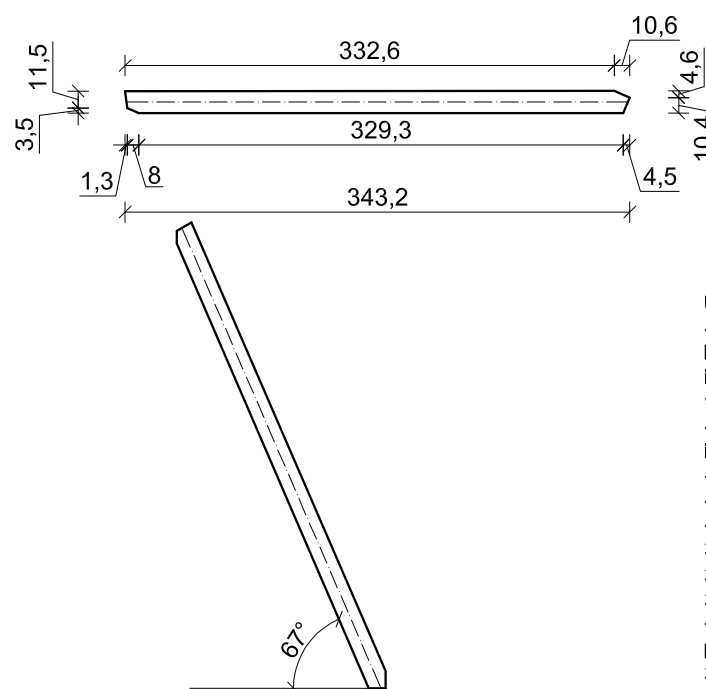
element S10; L=488 cm

C30  
przekrój: 2x4x15 cm  
sztuk: 2



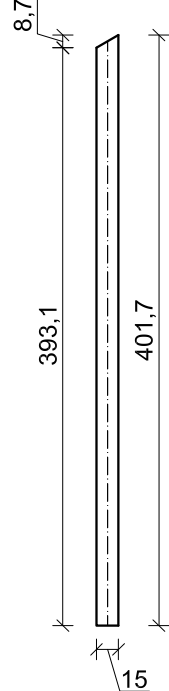
element K3; L=343,2 cm

C30  
przekrój: 2x4x15 cm  
sztuk: 4



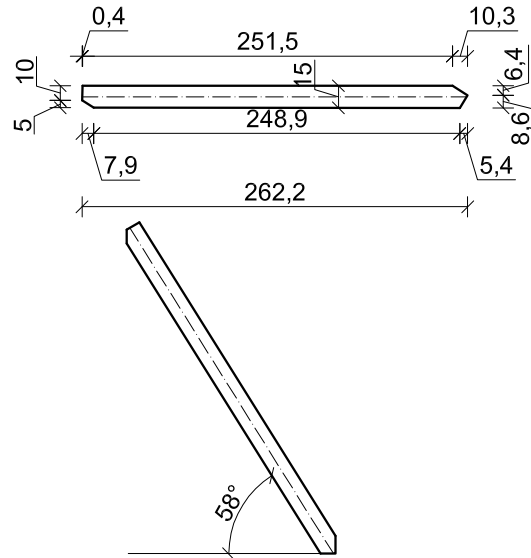
element S9; L=401,7 cm

C30  
przekrój: 2x4x15 cm  
sztuk: 4



element K2; L=262,2 cm

C30  
przekrój: 2x4x15 cm  
sztuk: 4



# DREWNO C30

## UWAGA!

- Wszystkie wymiary należy sprawdzić na budowie, ewentualne rozbieżności i wątpliwości należy wyjaśnić z autorskim biurem projektowym
- Rozpatrywać z aktualną architekturą i projektami branżowymi
- Wymiary podano w cm
- Pasy kratownicy łączyć na wpust oraz śruby
- W każdym połączeniu zastosować 3 x śruba M12 kl. 12.9 z podkładkami obustronnie oraz nakrętkami z łbem sześcią kątnym
- W przypadku braku możliwości zamówienia belki pasa dolnego wymaganej długości, można wykonać złącze przy użyciu nakładek stalowych obustronnie (2 x 180mm x 1000mm x 10mm; S235) połączenie śrubowe 12 x M8 kl.12.9 w każdym elemencie (łącznie 24 x M8 kl.12.9)

KRATOWNICA - K23 - ELEMENTY		SKALA	1:50
		BRANŻA KONSTRUKCJA	
PRZEDMIOT OPRACOWANIA / OBIEKT	BUDYNEK RESTAURACYJNY		
INWESTOR	Muzeum Archeologiczne w Biskupinie Biskupin 17; 88-410 Gąsawa		
ADRES INWESTYCJI	działka nr ewid. 199/1 obr ęb Biskupin gmina Gąsawa		
PROJEKTANT	mgr inż. Marcin Zwierzykowski	DATA I PODPIS	10.02.2017 r.
	KUP/0081/POOK/07 bez ograniczeń w szczególności konstrukcyjno - budowlanej		
SPRAWDZAJĄCY	inż. August Rymer	DATA I PODPIS	10.02.2017 r.
	WRP-4-7131-13/02 bez ograniczeń w szczególności konstrukcyjno - budowlanej		
	Biuro Usług Projektowych i Obsługi Inwestycji DWG Plac Wolności 21; 88-400 Żnów - tel. 600 500 262, 52 552 46 30, fax. 52 552 45 80 www.dwg.com.pl		NR RYSUNKU
			Z.K61