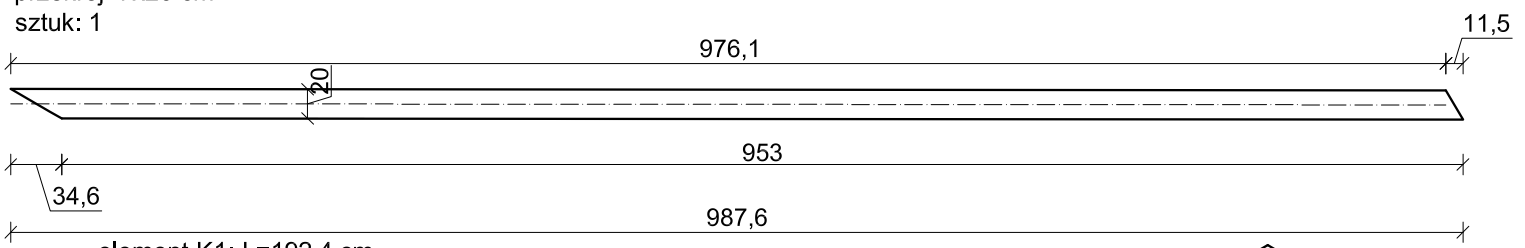
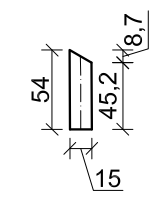


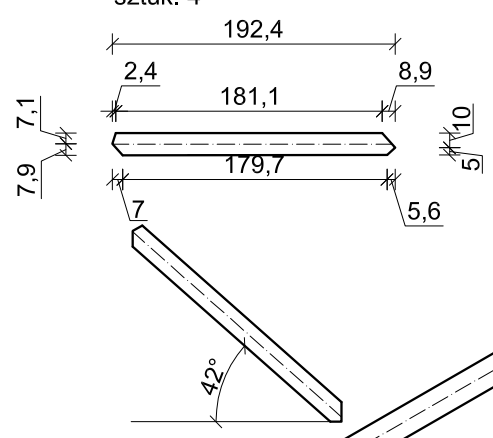
element PG; L=987,6 cm
C30
przekrój: 7x20 cm
sztuk: 1



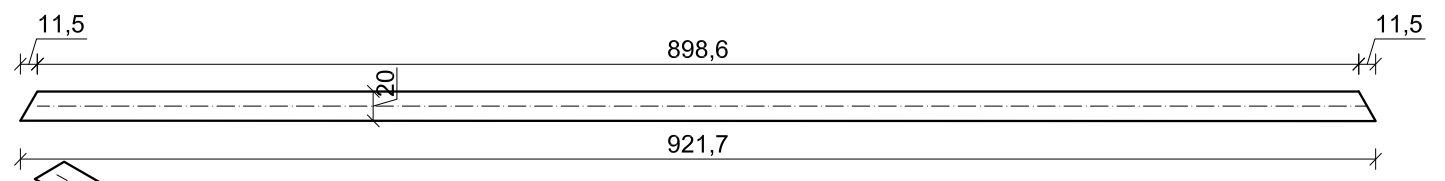
element S12; L=54 cm
C30
przekrój: 2x4x15 cm
sztuk: 1



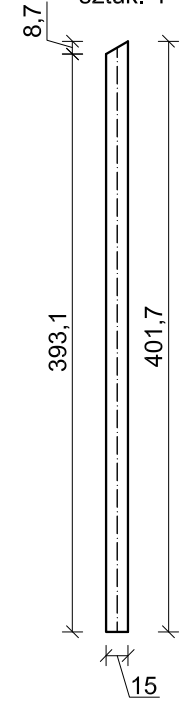
element K1; L=192,4 cm
C30
przekrój: 2x4x15 cm
sztuk: 4



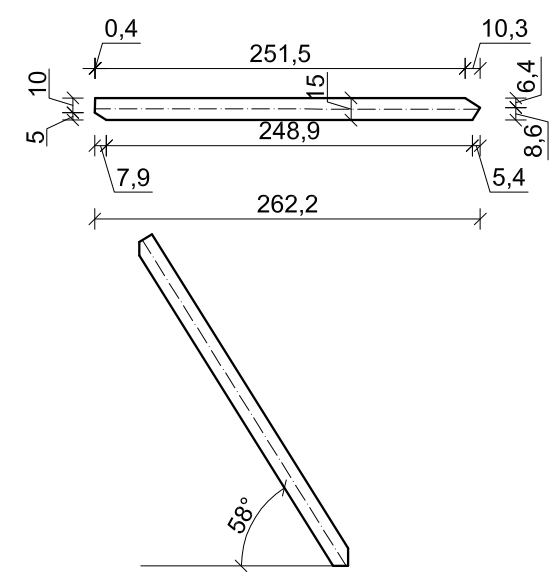
element PG2; L=921,7 cm
C30
przekrój: 7x20 cm
sztuk: 1



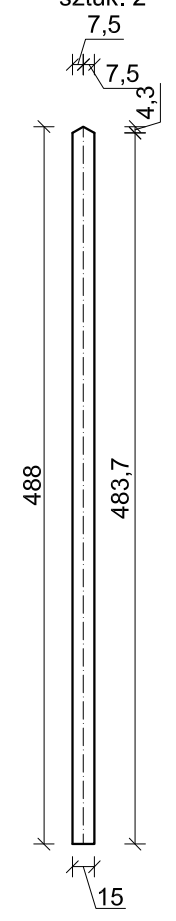
element S9; L=401,7 cm
C30
przekrój: 2x4x15 cm
sztuk: 4



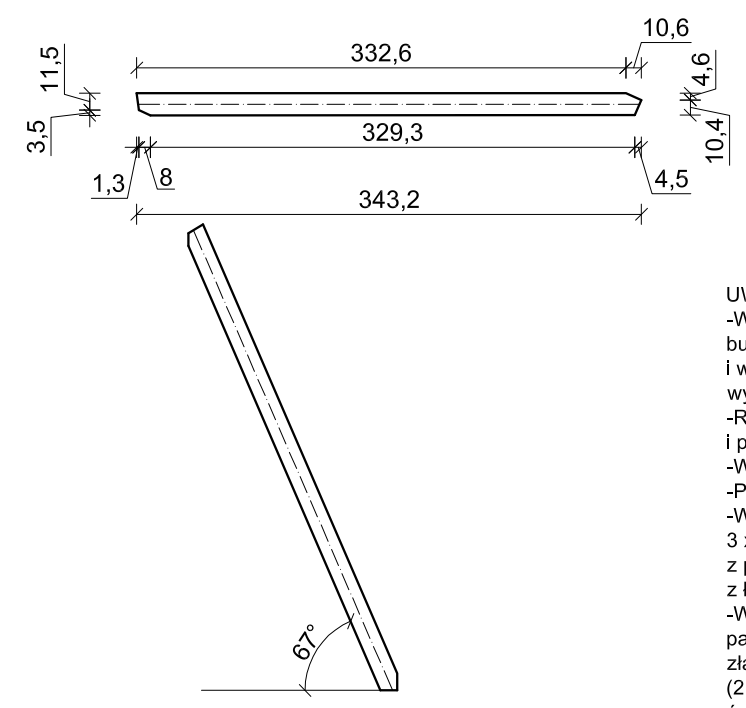
element K2; L=262,2 cm
C30
przekrój: 2x4x15 cm
sztuk: 4



element S10; L=488 cm
C30
przekrój: 2x4x15 cm
sztuk: 2



element K3; L=343,2 cm
C30
przekrój: 2x4x15 cm
sztuk: 4



DREWNO C30

UWAGA!
-Wszystkie wymiary należy sprawdzić na budowie, ewentualne rozbieżności i wątpliwości należy wyjaśnić z autorskim biurem projektowym
-Rozpatrywać z aktualną architekturą i projektami branżowymi
-Wymiary podano w cm
-Pasy kratownicy łączyć na wpust oraz śruby
-W każdym połączeniu zastosować 3 x śruba M12 kl. 12.9 z podkładkami obustronnie oraz nakrętkami z łbem sześcią kątnym
-W przypadku braku możliwości zamówienia belki pasa dolnego wymaganej długości, można wykonać złącze przy użyciu nakładek stalowych obustronnie (2 x 180mm x 1000mm x 10mm; S235) połączenie śrubowe 12 x M8 kl.12.9 w każdym elemencie (łącznie 24 x M8 kl.12.9)

KRATOWNICA - K22 - ELEMENTY		SKALA 1:50
PRZEDMIOT OPRACOWANIA / OBIEKT		BRANŻA KONSTRUKCJA
INWESTOR	BUDYNEK RESTAURACYJNY	
ADRES INWESTYCJI	Muzeum Archeologiczne w Biskupinie Biskupin 17; 88-410 Gąsawa	
PROJEKTANT	mgr inż. Marcin Zwierzykowski KUP/0081/POK/07 bez ograniczeń w specjalności konstrukcyjno - budowlanej	DATA I PODPIS 10.02.2017 r.
SPRAWDZAJĄCY	inż. August Rymer WRR-4-7131-13/02 bez ograniczeń w specjalności konstrukcyjno - budowlanej	DATA I PODPIS 10.02.2017 r.
Biuro Usług Projektowych i Obsługi Inwestycji DWG Plac Wolności 21; 88-400 Żnib - tel. 600 500 262, 52 552 46 30, fax, 52 552 45 80 www.dwg.com.pl		NR RYSUNKU Z.K58