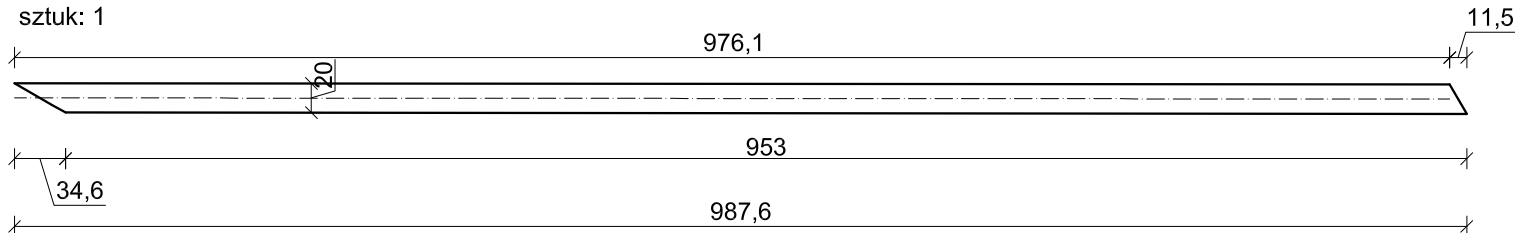
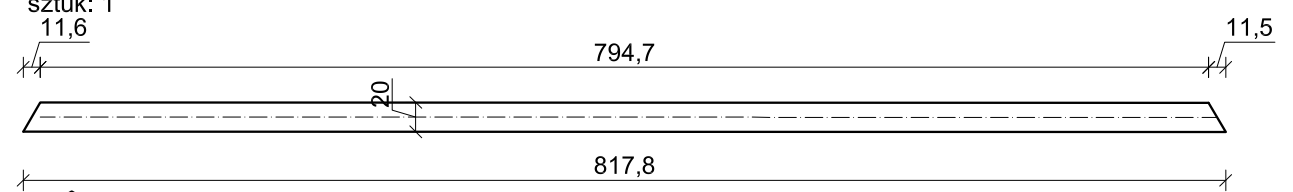


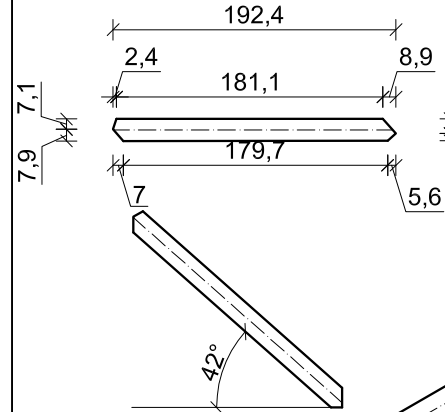
element PG; L=987,6 cm
C30
przekrój: 7x20 cm
sztuk: 1



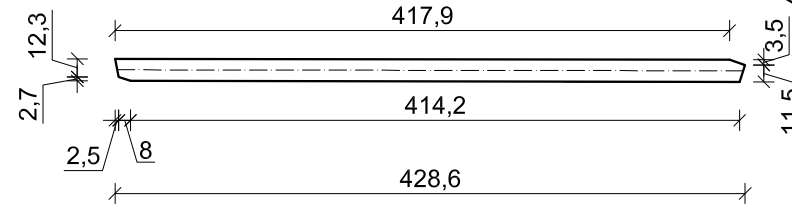
element PG2; L=817,8 cm
C30
przekrój: 7x20 cm
sztuk: 1



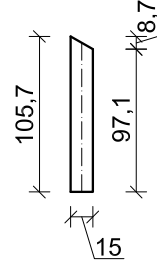
element K1; L=192,4 cm
C30
przekrój: 2x4x15 cm
sztuk: 4



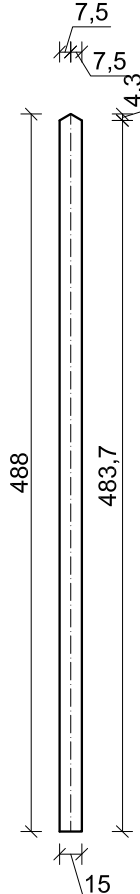
element K4; L=428,6 cm
C30
przekrój: 2x4x15 cm
sztuk: 4



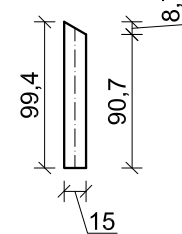
element S12; L=105,7 cm
C30
przekrój: 4x15 cm
sztuk: 1



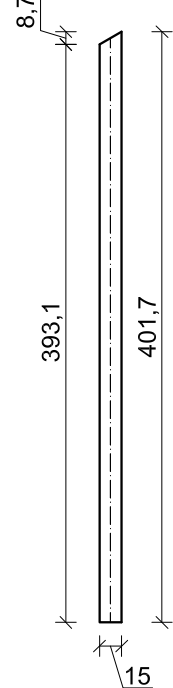
element S10; L=488 cm
C30
przekrój: 2x4x15 cm
sztuk: 2



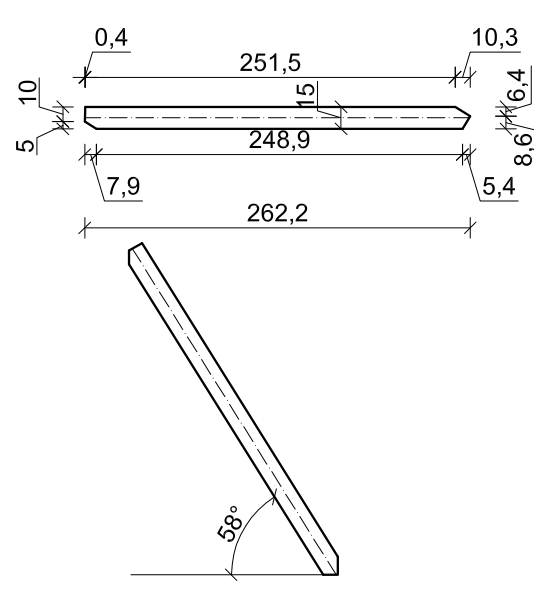
element S11; L=99,4 cm
C30
przekrój: 4x15 cm
sztuk: 1



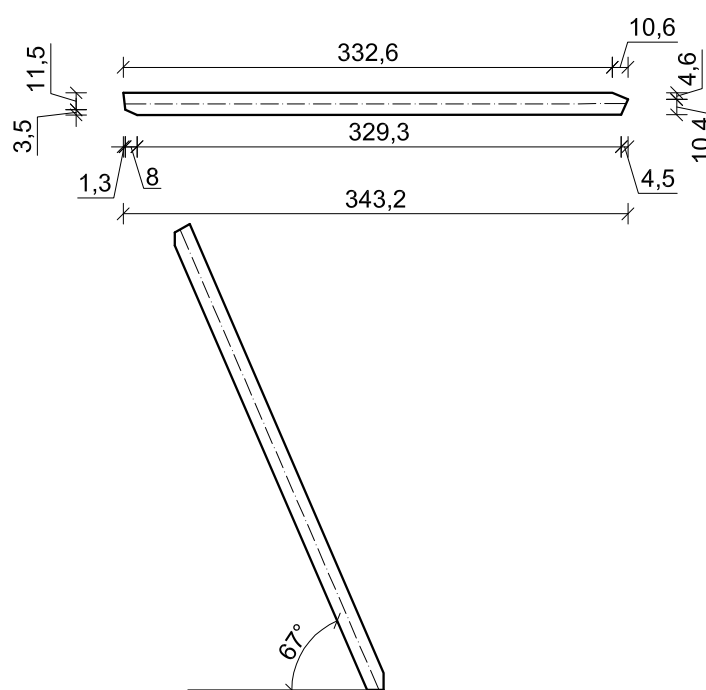
element S9; L=401,7 cm
C30
przekrój: 2x4x15 cm
sztuk: 4



element K2; L=262,2 cm
C30
przekrój: 2x4x15 cm
sztuk: 4




element K3; L=343,2 cm
C30
przekrój: 2x4x15 cm
sztuk: 4



UWAGA!

-Wszystkie wymiary należy sprawdzić na budowie, ewentualne rozbieżności i wątpliwości należy wyjaśnić z autorskim biurem projektowym
-Rozpatrywać z aktualną architekturą i projektami branżowymi
-Wymiary podano w cm
-Pasy kratownicy łączyć na wpust oraz śruby
-W każdym połączeniu zastosować 3 x śruba M12 kl. 12.9 z podkładkami obustronnie oraz nakrętkami z łbem sześcią kątnym
-W przypadku braku możliwości zamówienia belki pasa dolnego wymaganej długości, można wykonać złącze przy użyciu nakładek stalowych obustronnie (2 x 180mm x 1000mm x 10mm; S235) połączenie śrubowe 12 x M8 kl.12.9 w każdym elemencie (łącznie 24 x M8 kl.12.9)

DREWNO C30

KRATOWNICA - K21 - ELEMENTY		SKALA	1:50
		BRANŻA KONSTRUKCJA	
PRZEDMIOT OPACOWANIA / OBIEKT	BUDYNEK RESTAURACYJNY		
INWESTOR	Muzeum Archeologiczne w Biskupinie Biskupin 17; 88-410 Gąsawa		
ADRES INWESTYCJI	działka nr ewid. 199/1 obręb Biskupin gmina Gąsawa		
PROJEKTANT	mgr inż. Marcin Zwierzykowski <small>KUP/0081/POOK/07 bez ograniczeń w specjalności konstrukcyjno - budowlanej</small>	DATA I PODPIS	10.02.2017 r.
SPRAWDZAJĄCY	inż. August Rymer <small>WRP-4-7131-13/02 bez ograniczeń w specjalności konstrukcyjno - budowlanej</small>	DATA I PODPIS	10.02.2017 r.
 Biuro Usług Projektowych i Obsługi Inwestycji DWG Plac Wolności 21; 88-400 Żnin - tel. 600 500 262, 52 552 46 30, fax. 52 552 45 80 www.dwg.com.pl		NR RYSUNKU	Z.K55