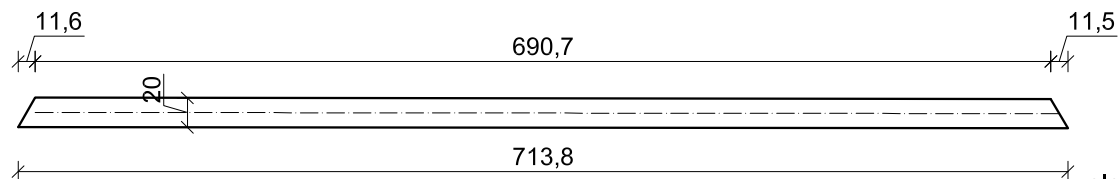
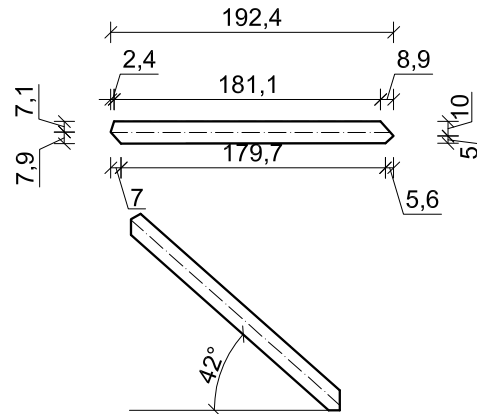


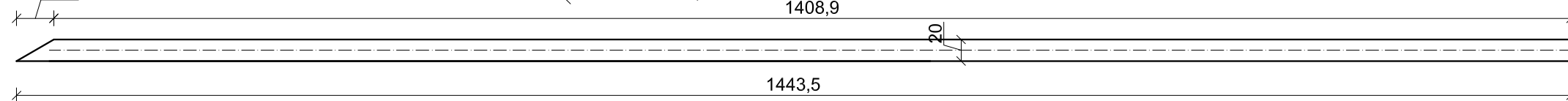
element PG2; L=713,8 cm  
C30  
przekrój: 7x20 cm  
sztuk: 1



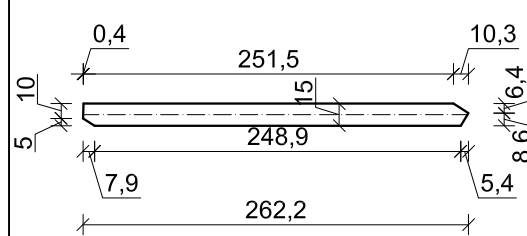
element K1; L=192,4 cm  
C30  
przekrój: 2x4x15 cm  
sztuk: 2



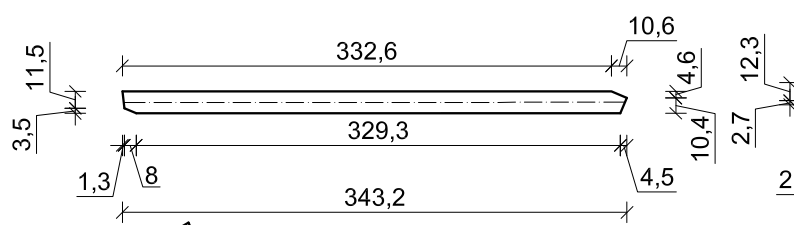
element PD; L=1443,5 cm  
C30  
przekrój: 7x20 cm  
sztuk: 1



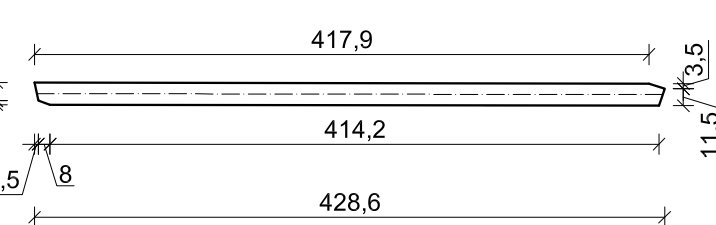
element K2; L=262,2 cm  
C30  
przekrój: 2x4x15 cm  
sztuk: 4



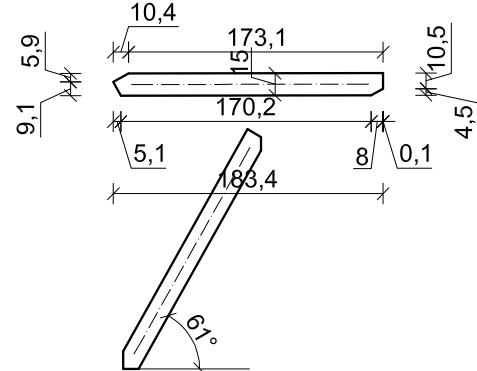
element K3; L=343,2 cm  
C30  
przekrój: 2x4x15 cm  
sztuk: 4



element K4; L=428,6 cm  
C30  
przekrój: 2x4x15 cm  
sztuk: 4



element K5; L=183,4 cm  
C30  
przekrój: 2x4x15 cm  
sztuk: 2




ELEMENT		WYMIARY [CM]				ILOŚĆ	OBJĘTOŚĆ [M3]		
		SZEROKOŚĆ	WYSOKOŚĆ	DŁUGOŚĆ	DŁUGOŚĆ + 10%		SZTUK	1 ELEMENT	1 ELEMENT + 10%
PAS GÓRNY	PG	7	20	1050,5	1155,55	1	0,14707	0,161777	0,161777
PAS GÓRNY	PG2	7	20	713,8	785,18	1	0,099932	0,1099252	0,109925
PAS DOLNY	PD	7	20	1443,5	1587,85	1	0,20209	0,222299	0,222299
SŁUPEK	S1	4	15	25,9	28,49	2	0,001554	0,0017094	0,003419
SŁUPEK	S2	4	15	129,8	142,78	2	0,007788	0,0085668	0,017134
SŁUPEK	S3	4	15	220,4	242,44	4	0,013224	0,0145464	0,058186
SŁUPEK	S4	4	15	311,1	342,21	4	0,018666	0,0205326	0,08213
SŁUPEK	S5	4	15	401,7	441,87	4	0,024102	0,0265122	0,106049
SŁUPEK	S6	4	15	488	536,8	2	0,02928	0,032208	0,064416
SŁUPEK	S7	4	15	151,3	166,43	1	0,009078	0,0099858	0,009986
SŁUPEK	S8	4	15	157,7	173,47	1	0,009462	0,0104082	0,010408
KRZYŻULEC	K1	4	15	192,4	211,64	2	0,011544	0,0126984	0,025397
KRZYŻULEC	K2	4	15	262,2	288,42	4	0,015732	0,0173052	0,069221
KRZYŻULEC	K3	4	15	343,2	377,52	4	0,020592	0,0226512	0,090605
KRZYŻULEC	K4	4	15	428,6	471,46	4	0,025716	0,0282876	0,11315
KRZYŻULEC	K5	4	15	183,4	201,74	2	0,011004	0,0121044	0,024209
1 KRATOWNICA							[M3]	1,16831	
ILOŚĆ KRATOWNIC							[SZT.]	1	
RAZEM								1,16831	

## DREWNO C30

### UWAGA!

-Wszystkie wymiary należy sprawdzić na budowie, ewentualne rozbieżności i wątpliwości należy wyjaśnić z autorskim biurem projektowym  
-Rozpatrywać z aktualną architekturą i projektami branżowymi  
-Wymiary podano w cm  
-Pasy kratownicy łączyć na wpust oraz śruby  
-W każdym połączeniu zastosować 3 x śruba M12 kl. 12.9 z podkładkami obustronnie oraz nakrętkami z łbem sześcią kątnym  
-W przypadku braku możliwości zamówienia belki pasa dolnego wymaganej długości, można wykonać złącze przy użyciu nakładek stalowych obustronnie (2 x 180mm x 1000mm x 10mm; S235) połączenie śrubowe 12 x M8 kl.12.9 w każdym elemencie (łącznie 24 x M8 kl.12.9)

KRATOWNICA - K20 - ELEMENTY		SKALA	1:50
		BRANŻA	KONSTRUKCJA
PRZEDMIOT OPACOWANIA / OBIEKT	BUDYNEK RESTAURACYJNY		
INWESTOR	Muzeum Archeologiczne w Biskupinie Biskupin 17; 88-410 Gąsawa		
ADRES INWESTYCJI	działka nr ewid. 199/1 obręb Biskupin gmina Gąsawa		
PROJEKTANT	<b>mgr inż. Marcin Zwierzykowski</b> <small>KUP/0081/POOK/07 bez ograniczeń w specjalności konstrukcyjno - budowlanej</small>	DATA I PODPIS	10.02.2017 r.
SPRAWDZAJĄCY	<b>inż. August Rymer</b> <small>WRR-4-7131-13/02 bez ograniczeń w specjalności konstrukcyjno - budowlanej</small>	DATA I PODPIS	10.02.2017 r.
 <b>Biuro Usług Projektowych i Obsługi Inwestycji DWG</b> Plac Wolności 21; 88-400 Żnin - tel. 600 500 262, 52 552 46 30, fax. 52 552 45 80 www.dwg.com.pl		NR RYSUNKU	<b>Z.K53</b>