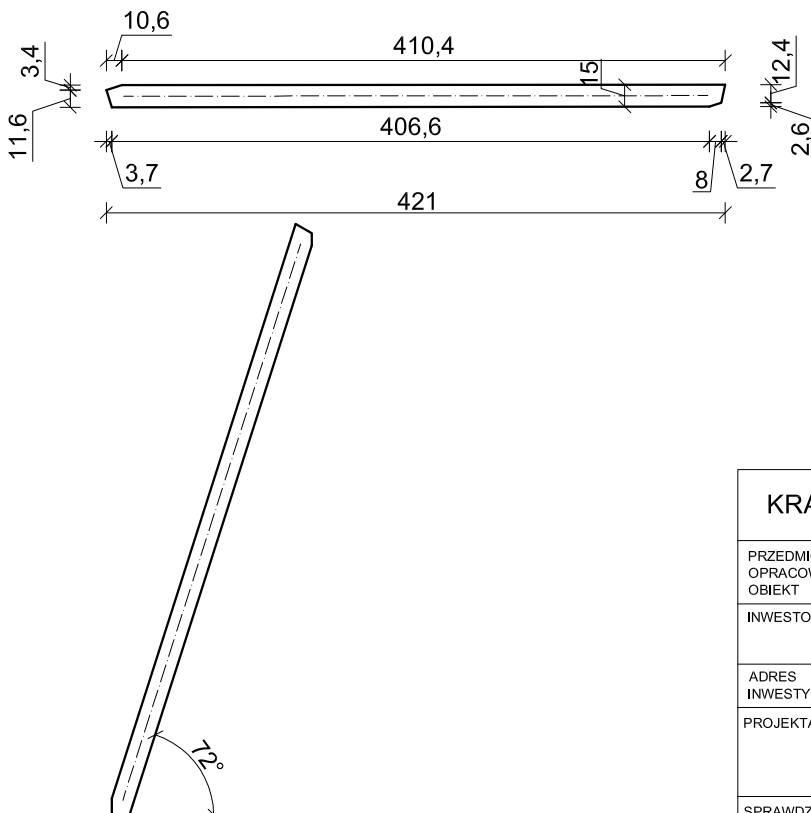


ELEMENT		WYMIARY [CM]				ILOŚĆ		OBJĘTOŚĆ [M3]		OGÓŁEM
		SZEROKOŚĆ	WYSOKOŚĆ	DŁUGOŚĆ	DŁUGOŚĆ + 10%	SZTUK	1 ELEMENT	1 ELEMENT + 10%		
PAS GÓRNY	PG	5	20	624,4	686,84	1	0,06244	0,068684	0,068684	
PAS DOLNY	PD	5	20	530,8	583,88	1	0,05308	0,058388	0,058388	
SŁUPEK	S1	4	15	192	211,2	1	0,01152	0,012672	0,012672	
SŁUPEK	S2	4	15	197,2	216,92	1	0,011832	0,0130152	0,013015	
SŁUPEK	S3	4	15	213,8	235,18	2	0,012828	0,0141108	0,028222	
SŁUPEK	S4	4	15	302,7	332,97	2	0,018162	0,0199782	0,039956	
SŁUPEK	S5	4	15	395,7	435,27	2	0,023742	0,0261162	0,052232	
SŁUPEK	S6	4	15	484,6	533,06	1	0,029076	0,0319836	0,031984	
SŁUPEK	S7	4	15	489,8	538,78	1	0,029388	0,0323268	0,032327	
KRZYŻULEC	K1	4	15	255	280,5	2	0,0153	0,01683	0,03366	
KRZYŻULEC	K2	4	15	337,1	370,81	2	0,020226	0,0222486	0,044497	
KRZYŻULEC	K3	4	15	421	463,1	2	0,02526	0,027786	0,055572	
						1 KRATOWNICA		[M3]	0,471209	
						ILOŚĆ KRATOWNIC		[SZT.]	1	
						RAZEM			0,471209	


element K3; L=421 cm
C30
przekrój: 2x4x15 cm
sztuk: 2



UWAGA!

- Wszystkie wymiary należy sprawdzić na budowie, ewentualne rozbieżności i wątpliwości należy wyjaśnić z autorskim biurem projektowym
- Rozpatrywać z aktualną architekturą i projektami branżowymi
- Wymiary podano w cm
- Pasy kratownicy łączyć na wpust oraz śruby
- W każdym połączeniu zastosować 3 x śruba M12 kl. 12.9 z podkładkami obustronnie oraz nakrętkami z łbem sześciokątnym

DREWNO C30

KRATOWNICA - K19- ELEMENTY		SKALA	1:50
		BRANŻA	KONSTRUKCJA
PRZEDMIOT OPRAĆOWANIA / OBIEKT	BUDYNEK RESTAURACYJNY		
INWESTOR	Muzeum Archeologiczne w Biskupinie Biskupin 17; 88-410 Gąsawa		
ADRES INWESTYCJI	działka nr ewid. 199/1 obręb Biskupin gmina Gąsawa		
PROJEKTANT	mgr inż. Marcin Zwierzykowski <small>KUP/0081/POOK/07 bez ograniczeń w specjalności konstrukcyjno - budowlanej</small>	DATA I PODPIS	10.02.2017 r.
SPRAWDZAJĄCY	inż. August Rymer <small>WRR-I-7131-13/02 bez ograniczeń w specjalności konstrukcyjno - budowlanej</small>	DATA I PODPIS	10.02.2017 r.
 Biuro Usług Projektowych i Obsługi Inwestycji DWG Plac Wolność 21; 88-400 Żnin - tel. 600 500 262, 52 552 46 30, fax. 52 552 45 80 www.dwg.com.pl		NR RYSUNKU	Z.K51