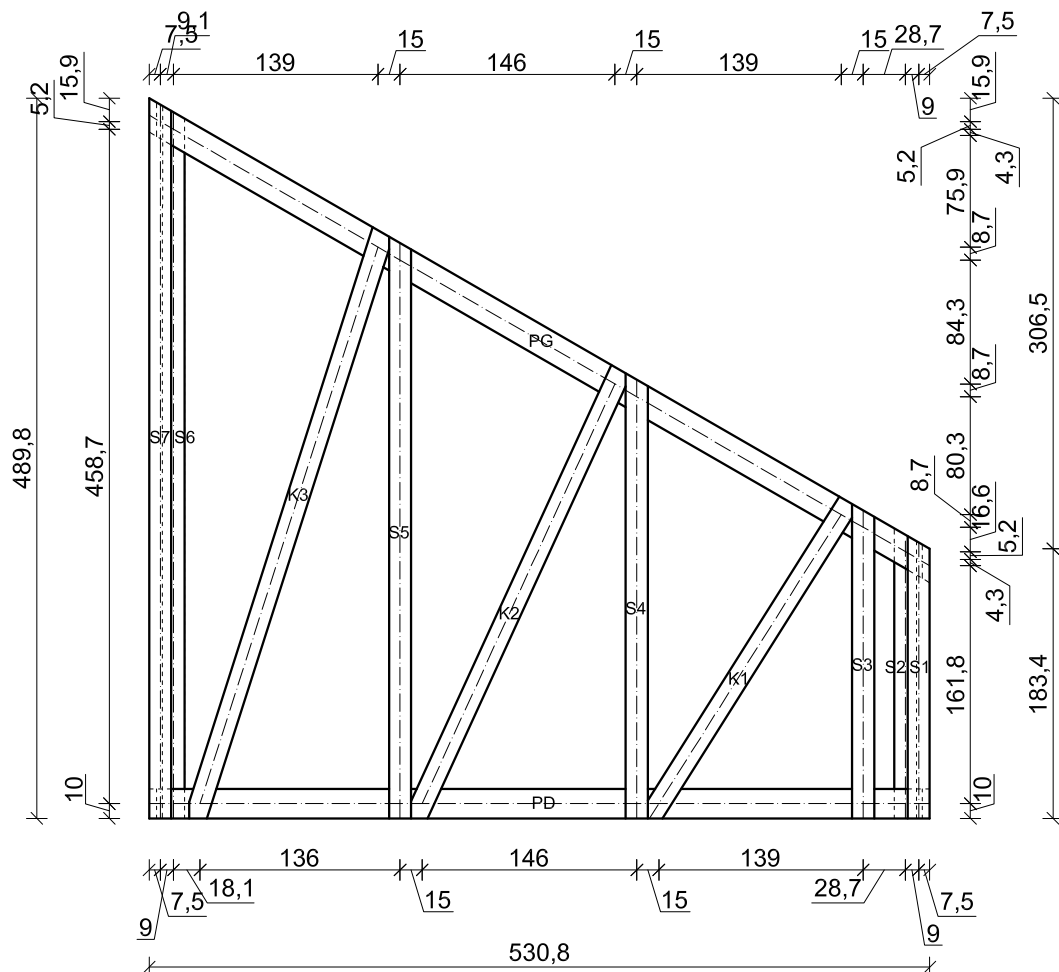
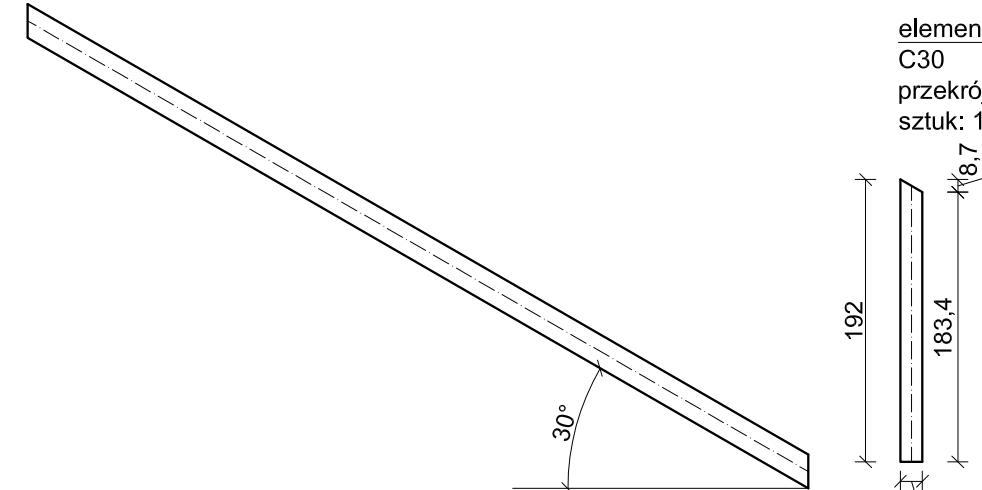
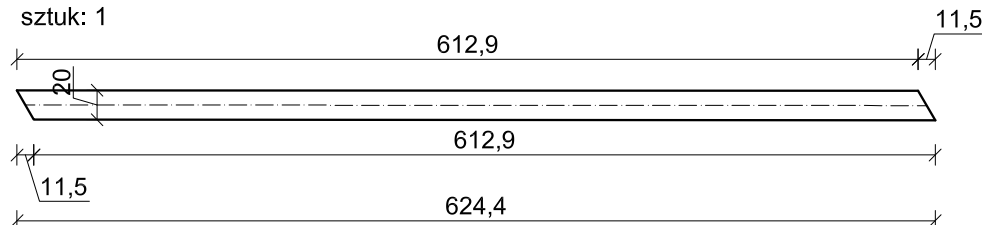


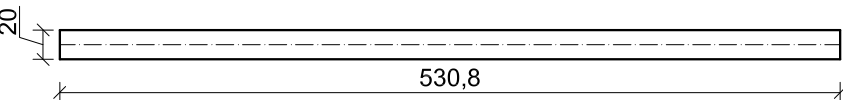
DREWNO C30



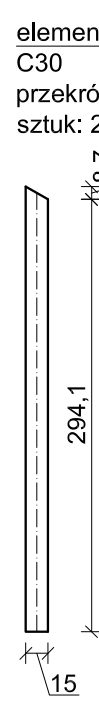
element PG; L=624,4 cm
C30
przekrój: 5x20 cm
sztuk: 1



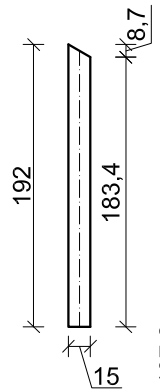
element PD; L=530,8 cm
C30
przekrój: 5x20 cm
sztuk: 1



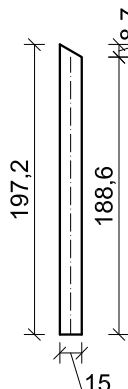
element S4; L=302,7 cm
C30
przekrój: 2x4x15 cm
sztuk: 2



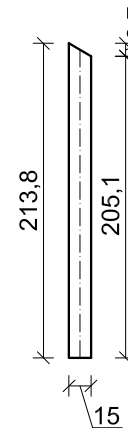
element S1; L=192 cm
C30
przekrój: 4x15 cm
sztuk: 1



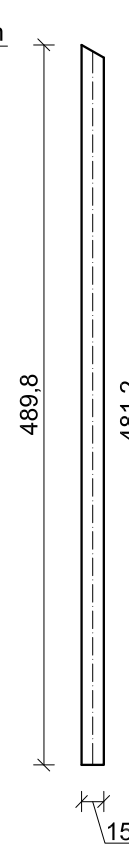
element S2; L=197,2 cm
C30
przekrój: 4x15 cm
sztuk: 1



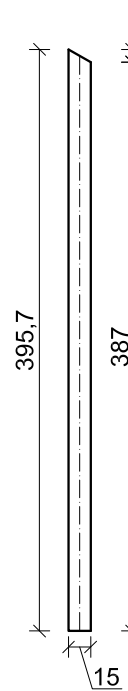
element S3; L=213,8 cm
C30
przekrój: 2x4x15 cm
sztuk: 2



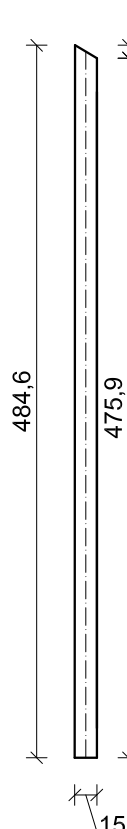
element S7; L=489,8 cm
C30
przekrój: 4x15 cm
sztuk: 1



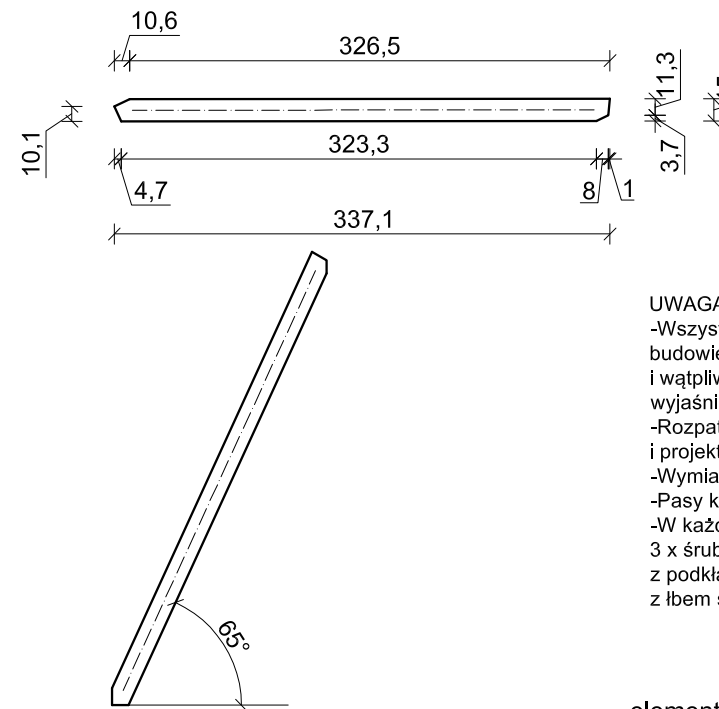
element S5; L=395,7 cm
C30
przekrój: 2x4x15 cm
sztuk: 2



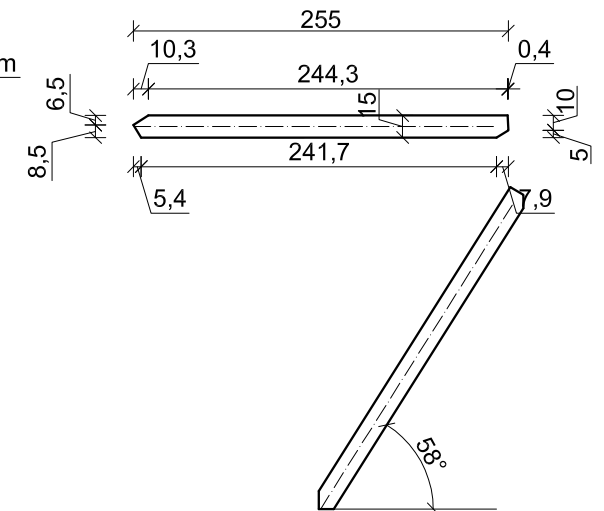
element S6; L=484,6 cm
C30
przekrój: 4x15 cm
sztuk: 1



element K2; L=337,1 cm
C30
przekrój: 2x4x15 cm
sztuk: 2



element K1; L=255 cm
C30
przekrój: 2x4x15 cm
sztuk: 2



UWAGA!
-Wszystkie wymiary należy sprawdzić na budowie, ewentualne rozbieżności i wątpliwości należy wyjaśnić z autorskim biurem projektowym
-Rozpatrywać z aktualną architekturą i projektami branżowymi
-Wymiary podano w cm
-Pasy kratownicy łączyć na wpust oraz śruby
-W każdym połączeniu zastosować 3 x śruba M12 kl. 12.9 z podkładkami obustronnie oraz nakrętkami z łbem sześcią kątnym

KRATOWNICA - K19		SKALA	1:50
		BRANŻA	KONSTRUKCJA
PRZEDMIOT OPRAWOWANIA / OBIEKT	BUDYNEK RESTAURACYJNY		
INWESTOR	Muzeum Archeologiczne w Biskupinie Biskupin 17; 88-410 Gąsawa		
ADRES INWESTYCJI	działka nr ewid. 199/1 obręb Biskupin gmina Gąsawa		
PROJEKTANT	mgr inż. Marcin Zwierzykowski <small>KUP/0081/POOK/07 bez ograniczeń w specjalności konstrukcyjno - budowlanej</small>	DATA I PODPIS	10.02.2017 r.
SPRAWDZAJĄCY	inż. August Rymer <small>WRB-4-7131-13/02 bez ograniczeń w specjalności konstrukcyjno - budowlanej</small>	DATA I PODPIS	10.02.2017 r.
 Biuro Usług Projektowych i Obsługi Inwestycji DWG Plac Wolności 21; 88-400 Żnów - tel. 600 500 262, 52 552 46 30, fax. 52 552 45 80 www.dwg.com.pl		NR RYSUNKU	Z.K50