

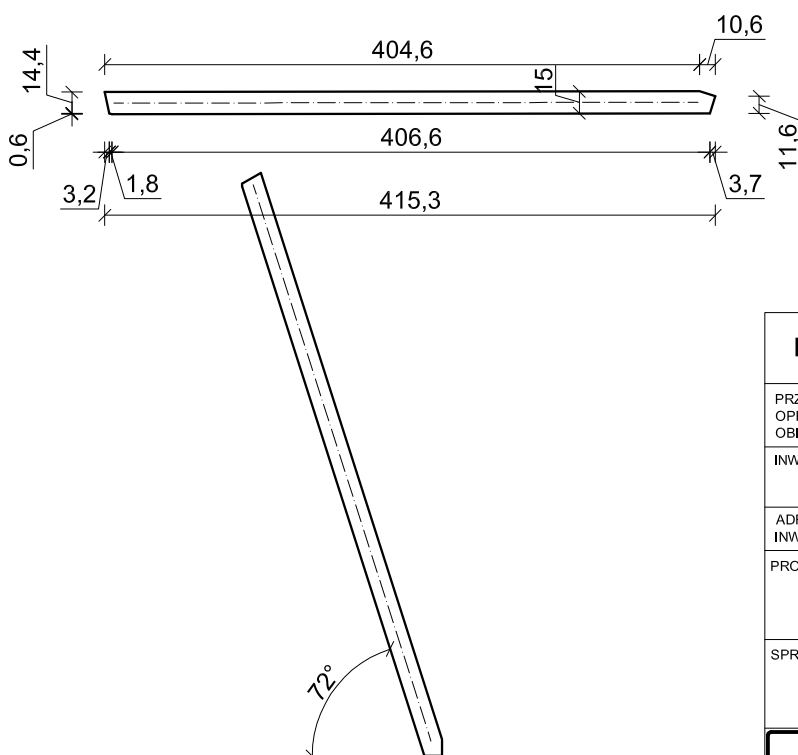
ELEMENT		WYMIARY [CM]				ILOŚĆ		OBJĘTOŚĆ [M3]		
		SZEROKOŚĆ	WYSOKOŚĆ	DŁUGOŚĆ	DŁUGOŚĆ + 10%	SZTUK	1 ELEMENT	1 ELEMENT + 10%	OGÓŁEM	
PAS GÓRNY	PG	5	20	1033	1136,3	1	0,1033	0,11363	0,11363	
PAS DOLNY	PD	5	20	848,4	933,24	1	0,08484	0,093324	0,093324	
SŁUPEK	S1	4	15	25,8	28,38	2	0,001548	0,0017028	0,003406	
SŁUPEK	S2	4	15	114,9	126,39	2	0,006894	0,0075834	0,015167	
SŁUPEK	S3	4	15	207,3	228,03	2	0,012438	0,0136818	0,027364	
SŁUPEK	S4	4	15	296,2	325,82	2	0,017772	0,0195492	0,039098	
SŁUPEK	S5	4	15	389,2	428,12	2	0,023352	0,0256872	0,051374	
SŁUPEK	S6	4	15	478,1	525,91	1	0,028686	0,0315546	0,031555	
SŁUPEK	S7	4	15	483,4	531,74	1	0,029004	0,0319044	0,031904	
KRZYŻULEC	K1	4	15	185	203,5	2	0,0111	0,01221	0,02442	
KRZYŻULEC	K2	4	15	249,5	274,45	2	0,01497	0,016467	0,032934	
KRZYŻULEC	K3	4	15	331,5	364,65	2	0,01989	0,021879	0,043758	
KRZYŻULEC	K4	4	15	415,3	456,83	2	0,024918	0,0274098	0,05482	
						1 KRATOWNICA		[M3]	0,562753	
						ILOŚĆ KRATOWNIC		[SZT.]	1	
						RAZEM			0,562753	

element K4; L=415,3 cm

C30

przekrój: 2x4x15 cm


sztuk: 2



UWAGA!

- Wszystkie wymiary należy sprawdzić na budowie, ewentualne rozbieżności i wątpliwości należy wyjaśnić z autorskim biurem projektowym
- Rozpatrywać z aktualną architekturą i projektami branżowymi
- Wymiary podano w cm
- Pasy kratownicy łączyć na wpust oraz śruby
- W każdym połączeniu zastosować 3 x śruba M12 kl. 12.9 z podkładkami obustronnie oraz nakrętkami z łbem sześciokątnym

DREWNO C30

KRATOWNICA - K18- ELEMENTY		SKALA	1:50
		BRANŻA	KONSTRUKCJA
PRZEDMIOT OPRACOWANIA / OBIEKT	BUDYNEK RESTAURACYJNY		
INWESTOR	Muzeum Archeologiczne w Biskupinie Biskupin 17; 88-410 Gąsawa		
ADRES INWESTYCJI	działka nr ewid. 199/1 obręb Biskupin gmina Gąsawa		
PROJEKTANT	mgr inż. Marcin Zwierzykowski <small>KUP/0081/POOK/07 bez ograniczeń w specjalności konstrukcyjno - budowlanej</small>	DATA I PODPIS	10.02.2017 r.
SPRAWDZAJĄCY	inż. August Rymer <small>WRB-I-7131-13/02 bez ograniczeń w specjalności konstrukcyjno - budowlanej</small>	DATA I PODPIS	10.02.2017 r.
		Biuro Usług Projektowych i Obsługi Inwestycji DWG Plac Wolność 21; 88-400 Żnin - tel. 600 500 262, 52 552 46 30, fax. 52 552 45 80 www.dwg.com.pl	NR RYSUNKU Z.K49