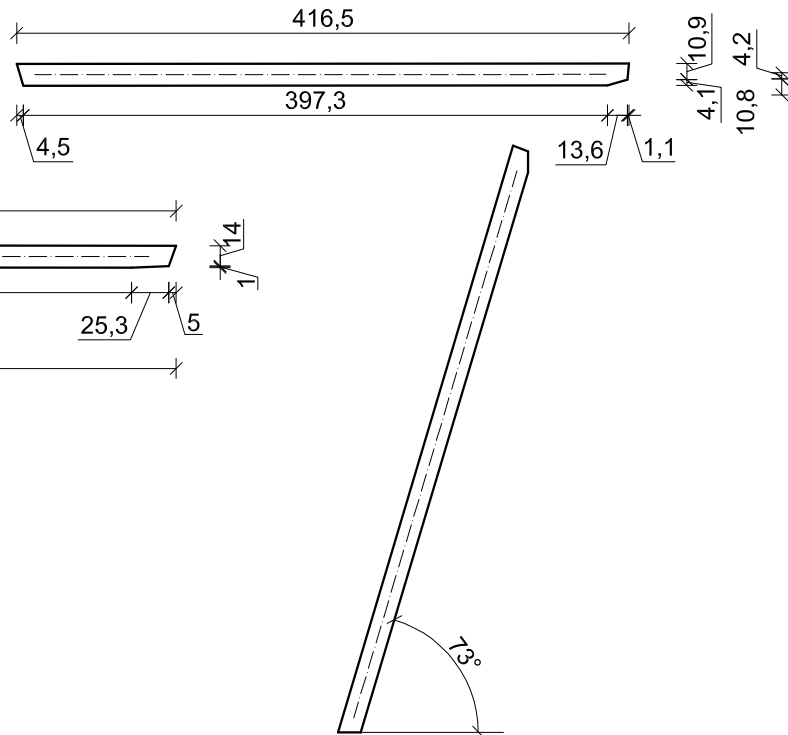
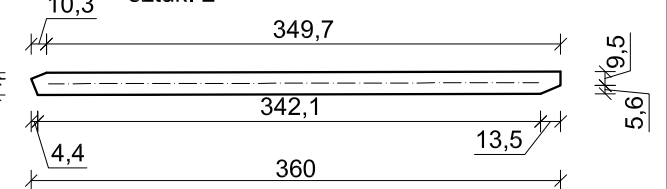


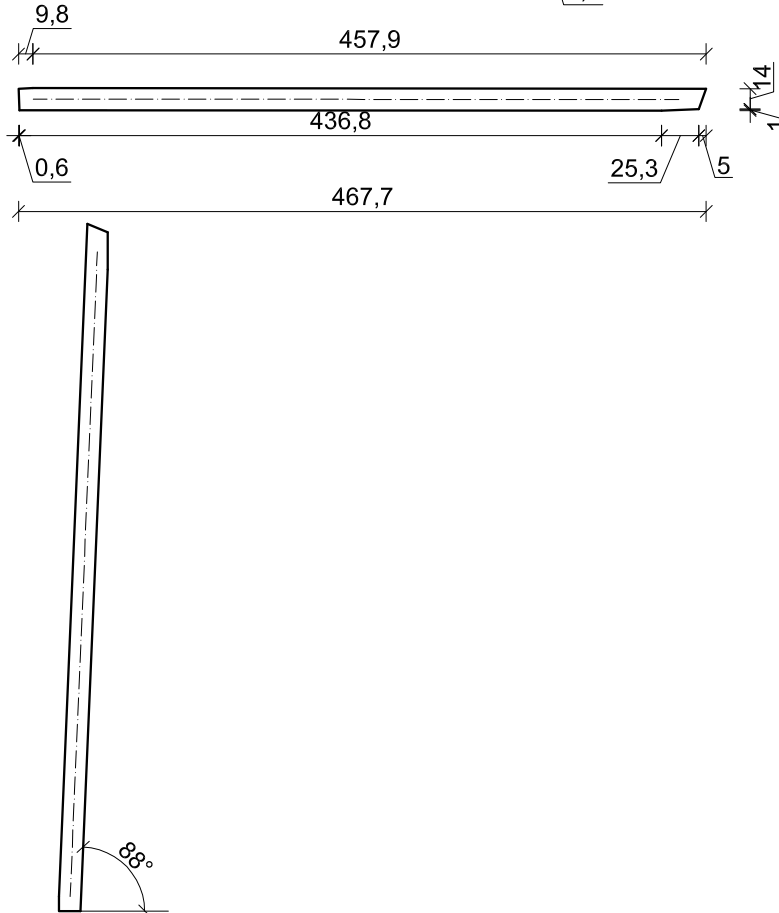
element K2; L=416,5 cm
C30
przekrój: 2x4x15 cm
sztuk: 2



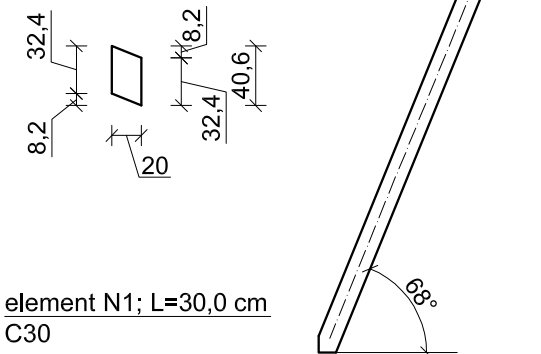
element K1; L=360 cm
C30
przekrój: 2x4x15 cm
sztuk: 2



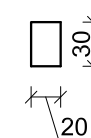
element K3; L=467,7 cm
C30
przekrój: 2x4x15 cm
sztuk: 2



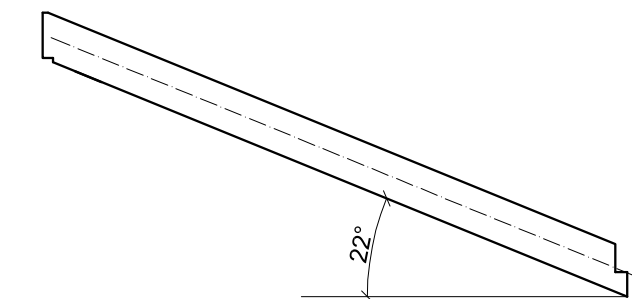
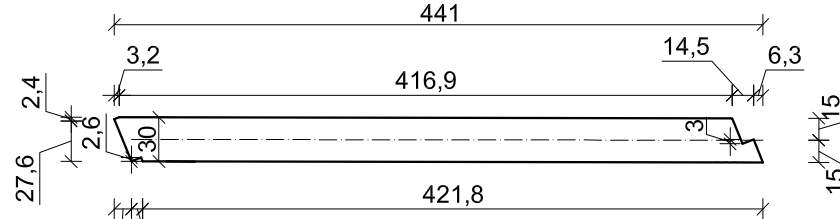
element N2; L=40,6 cm
C30
przekrój: 2x4x20 cm
sztuk: 4



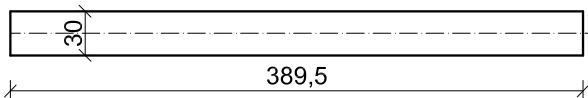
element N1; L=30,0 cm
C30
przekrój: 2x4x20 cm
sztuk: 4



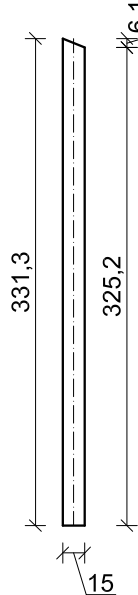
element PG; L=441 cm
C30
przekrój: 12x30 cm
sztuk: 1



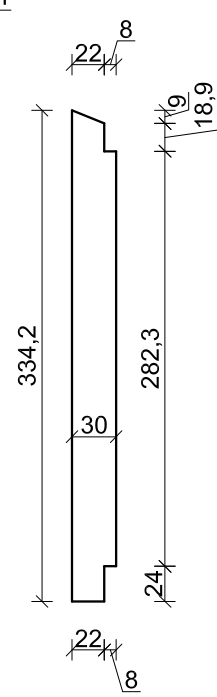
element PD; L=389,5 cm
C30
przekrój: 12x30 cm
sztuk: 1



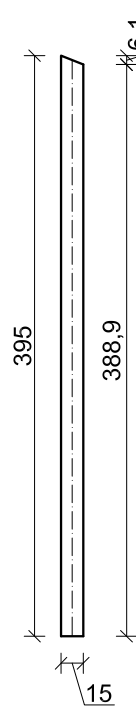
element S1; L=331,3 cm
C30
przekrój: 2x4x15 cm
sztuk: 2



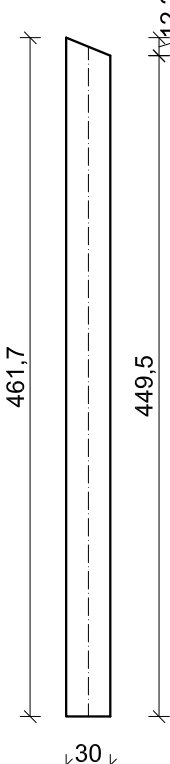
element S2; L=334,2 cm
C30
przekrój: 12x30 cm
sztuk: 1



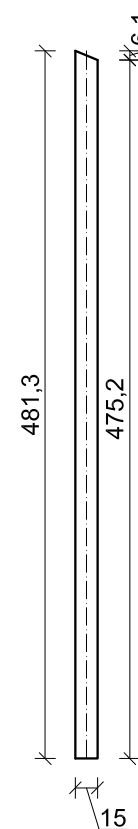
element S3; L=395 cm
C30
przekrój: 2x4x15 cm
sztuk: 2



element S4; L=461,7 cm
C30
przekrój: 2x4x30 cm
sztuk: 2



element S5; L=481,3 cm
C30
przekrój: 2x4x15 cm
sztuk: 2



- UWAGA!**
- Wszystkie wymiary należy sprawdzić na budowie, ewentualne rozbieżności i wątpliwości należy wyjaśnić z autorskim biurem projektowym
 - Rozpatrywać z aktualną architekturą i projektami branżowymi
 - Wymiary podano w cm
 - Pasy kratownicy łączyć na wpust oraz śruby
 - W każdym połączeniu zastosować 3 x śruba M12 kl. 12.9 z podkładkami obustronnie oraz nakrętkami z tłem sześciąkatnym

DREWNO C30

KRATOWNICA - K15		SKALA 1:50
		BRANŻA KONSTRUKCJA
PRZEDMIOT OPRAWOWANIA / OBIEKT	BUDYNEK RESTAURACYJNY	
INWESTOR	Muzeum Archeologiczne w Biskupinie Biskupin 17; 88-410 Gąsawa	
ADRES INWESTYCJI	działka nr ewid. 199/1 obręb Biskupin gmina Gąsawa	
PROJEKTANT	mgr inż. Marcin Zwierzykowski <small>KUP/0081/POK/07 bez ograniczeń w specjalności konstrukcyjno - budowlanej</small>	DATA I PODPIS 10.02.2017 r.
SPRAWDZAJĄCY	inż. August Rymer <small>WRR-4-7131-13/02 bez ograniczeń w specjalności konstrukcyjno - budowlanej</small>	DATA I PODPIS 10.02.2017 r.
Biuro Usług Projektowych i Obsługi Inwestycji DWG Plac Wolności 21; 88-400 Żnów - tel. 600 500 262, 52 552 46 30, fax, 52 552 45 80 www.dwg.com.pl		NR RYSUNKU Z.K43