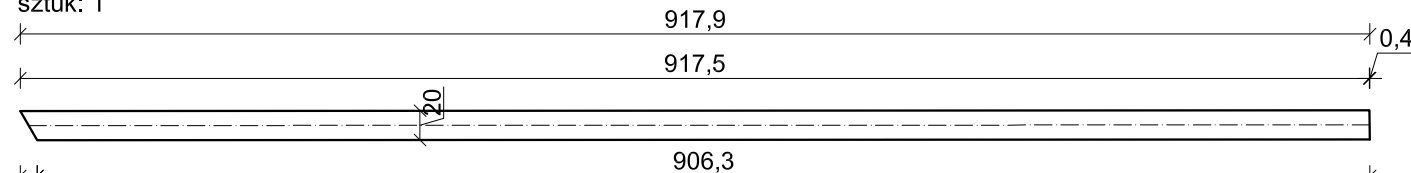
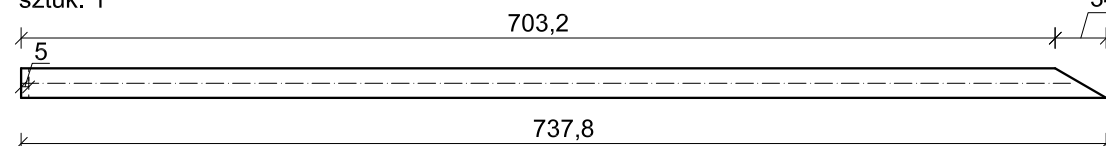


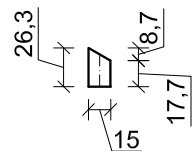
element PG; L=917,9cm
C30
przekrój: 5x20 cm
sztuk: 1



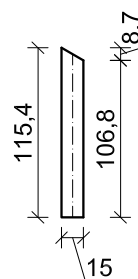
element PD; L=737,8cm
C30
przekrój: 5x20 cm
sztuk: 1



element S1; L=26,3 cm
C30
przekrój: 2x4x15 cm
sztuk: 2

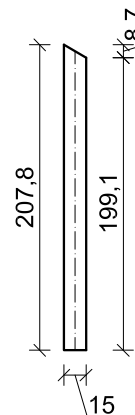


element S2; L=115,4 cm
C30
przekrój: 2x4x15 cm
sztuk: 2

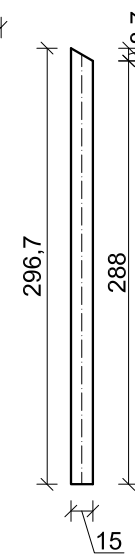


UWAGA!
-Wszystkie wymiary należy sprawdzić na budowie, ewentualne rozbieżności i wątpliwości należy wyjaśnić z autorskim biurem projektowym
-Rozpatrywać z aktualną architekturą i projektami branżowymi
-Wymiary podano w cm
-Pasy kratownicy łączyc na wpust oraz śruby
-W każdym połączeniu zastosować 3 x śruba M12 kl. 12,9 z podkładkami obustronnie oraz nakrętkami z łbem sześcią kątnym

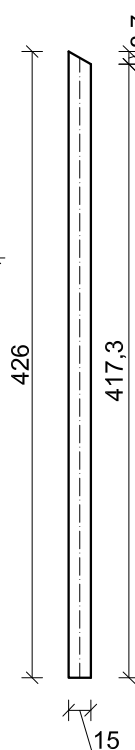
element S3; L=207,8 cm
C30
przekrój: 2x4x15 cm
sztuk: 2



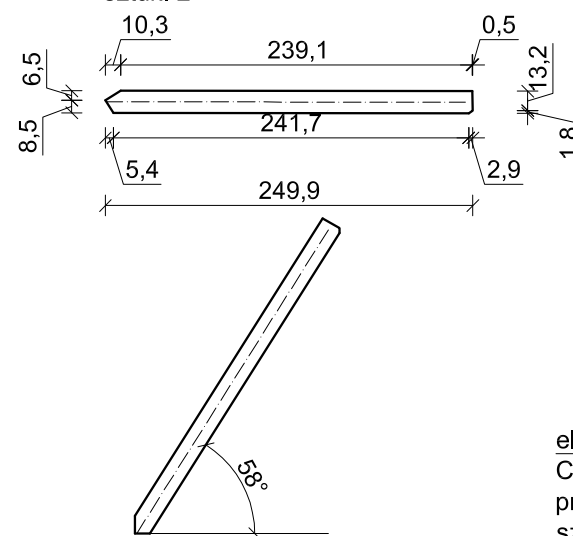
element S4; L=296,7 cm
C30
przekrój: 2x4x15 cm
sztuk: 2



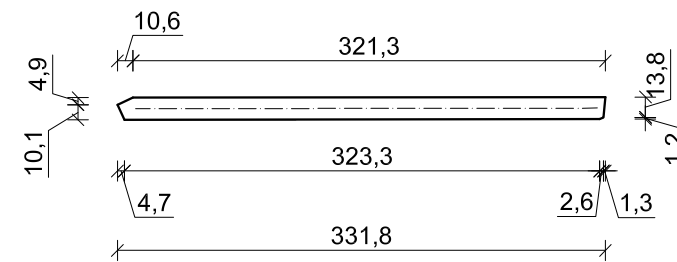
element S6; L=426 cm
C30
przekrój: 4x15 cm
sztuk: 1



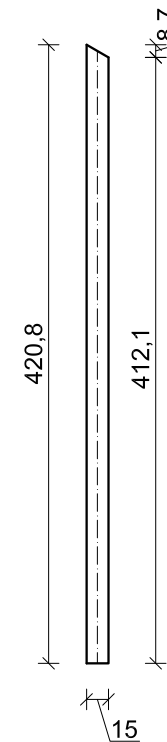
element K2; L=249,9 cm
C30
przekrój: 2x4x15 cm
sztuk: 2



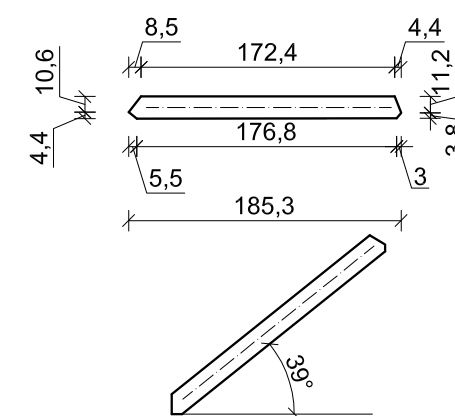
element K3; L=331,8 cm
C30
przekrój: 2x4x15 cm
sztuk: 2



element S7; L=420,8 cm
C30
przekrój: 4x15 cm
sztuk: 1



element K1; L=185,3 cm
C30
przekrój: 2x4x15 cm
sztuk: 2



DREWNO C30

KRATOWNICA - K14		SKALA	1:50
		BRANŻA	KONSTRUKCJA
PRZEDMIOT OPACOWANIA / OBIEKT	BUDYNEK RESTAURACYJNY		
INWESTOR	Muzeum Archeologiczne w Biskupinie Biskupin 17; 88-410 Gąsawa		
ADRES INWESTYCJI	działka nr ewid. 199/1 obręb Biskupin gmina Gąsawa		
PROJEKTANT	mgr inż. Marcin Zwierzykowski <small>KUP/0081/POK/07 bez ograniczeń w specjalności konstrukcyjno - budowlanej</small>	DATA I PODPIS	10.02.2017 r.
SPRAWDZAJĄCY	inż. August Rymer <small>WRP-4-7131-13/02 bez ograniczeń w specjalności konstrukcyjno - budowlanej</small>	DATA I PODPIS	10.02.2017 r.
 Biuro Usług Projektowych i Obsługi Inwestycji DWG Plac Wolno śc 21; 88-400 Żnów - tel. 600 500 262, 52 552 46 30, fax. 52 552 45 80 www.dwg.com.pl		NR RYSUNKU	Z.K41