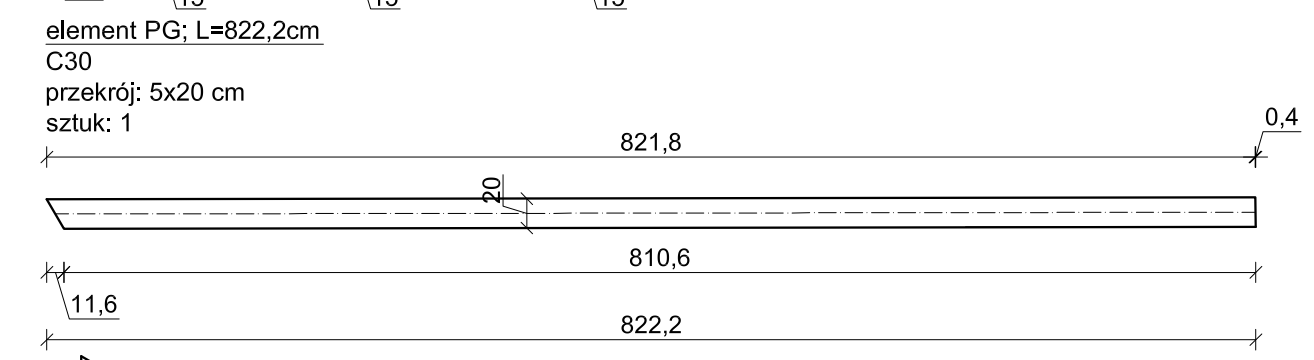
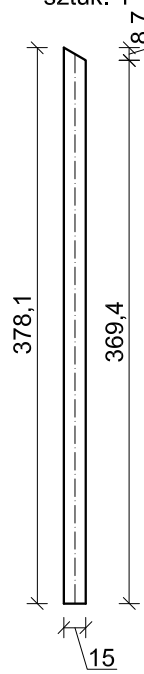
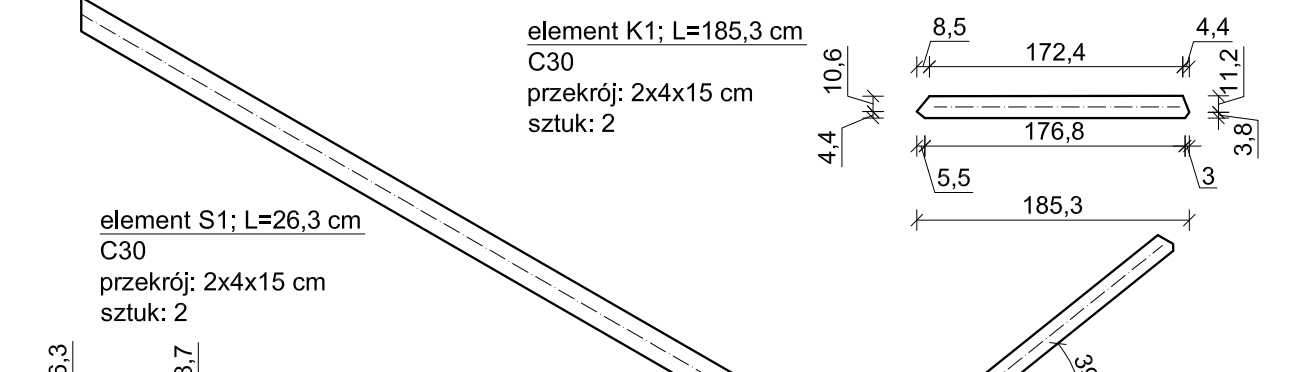
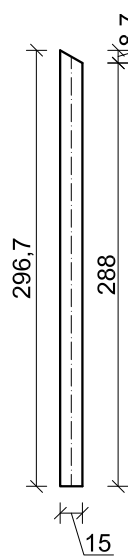


element S6; L=378,1 cm
C30
przekrój: 4x15 cm
sztuk: 1

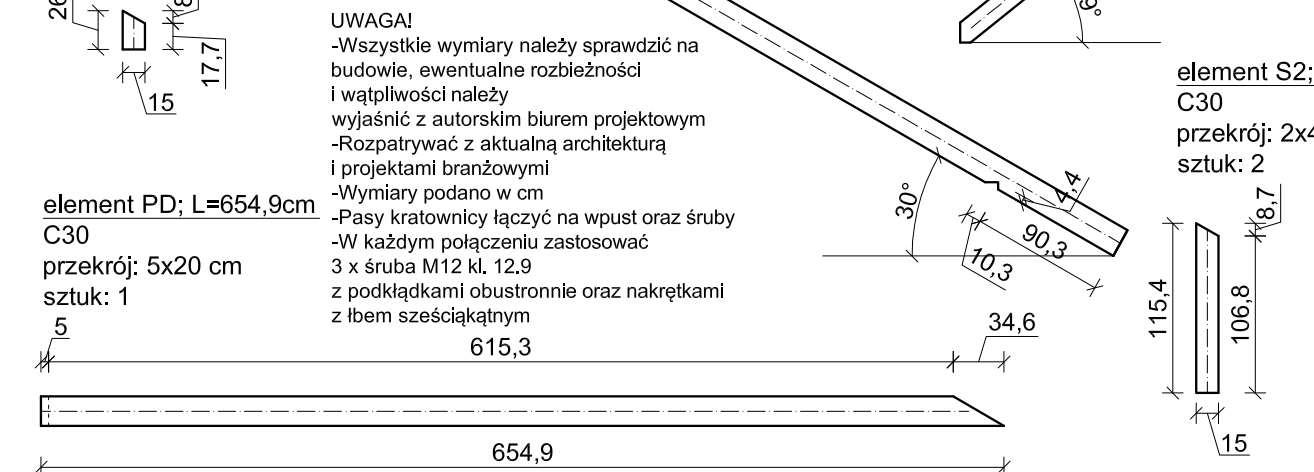


element PG; L=822,2cm
C30
przekrój: 5x20 cm
sztuk: 1

element S4; L=296,7 cm
C30
przekrój: 2x4x15 cm
sztuk: 2



element K1; L=185,3 cm
C30
przekrój: 2x4x15 cm
sztuk: 2

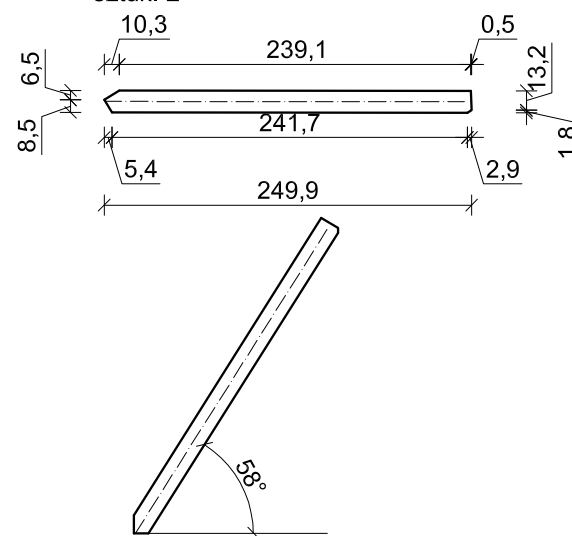


element PD; L=654,9cm
C30
przekrój: 5x20 cm
sztuk: 1

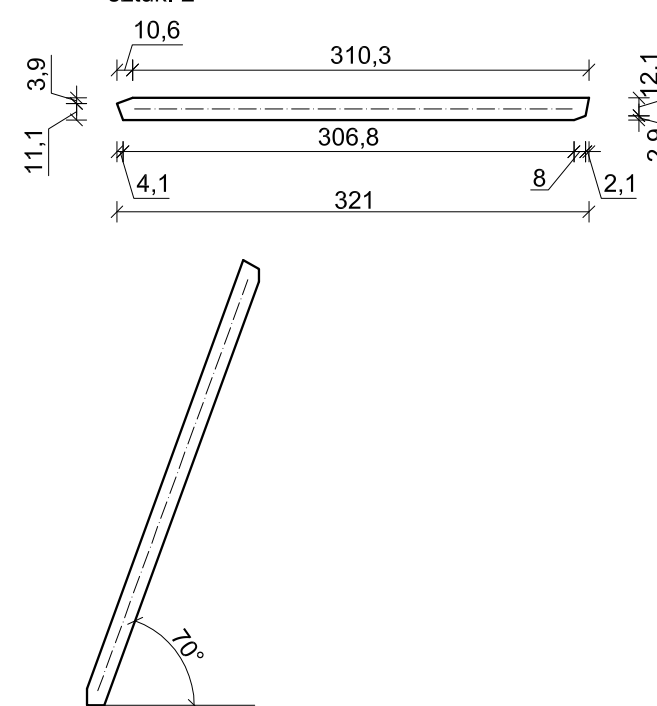
UWAGA!
-Wszystkie wymiary należy sprawdzić na budowie, ewentualne rozbieżności i wątpliwości należy wyjaśnić z autorskim biurem projektowym
-Rozpatrywać z aktualną architekturą i projektami branżowymi
-Wymiary podano w cm
-Pasy kratownicy łączyć na wpust oraz śruby
-W każdym połączeniu zastosować 3 x śruba M12 kl. 12.9 z podkładkami obustronnie oraz nakrętkami z łbem sześciąkątnym

ELEMENT		WYMIARY [CM]				ILOŚĆ	OBJĘTOŚĆ [M3]		
		SZEROKOŚĆ	WYSOKOŚĆ	DŁUGOŚĆ	DŁUGOŚĆ + 10%		1 ELEMENT	1 ELEMENT + 10%	OGÓLEM
PAS GÓRNY	PG	5	20	822,2	904,42	1	0,08222	0,090442	0,090442
PAS DOLNY	PD	5	20	654,9	720,39	1	0,06549	0,072039	0,072039
SŁUPEK	S1	4	15	26,3	28,93	2	0,001578	0,0017358	0,003472
SŁUPEK	S2	4	15	115,4	126,94	2	0,006924	0,0076164	0,015233
SŁUPEK	S3	4	15	207,8	228,58	2	0,012468	0,0137148	0,02743
SŁUPEK	S4	4	15	296,7	326,37	2	0,017802	0,0195822	0,039164
SŁUPEK	S5	4	15	372,9	410,19	1	0,022374	0,0246114	0,024611
SŁUPEK	S6	4	15	378,1	415,91	1	0,022686	0,0249546	0,024955
KRZYŻULEC	K1	4	15	185,3	203,83	2	0,011118	0,0122298	0,02446
KRZYŻULEC	K2	4	15	249,9	274,89	2	0,014994	0,0164934	0,032987
KRZYŻULEC	K3	4	15	321	353,1	2	0,01926	0,021186	0,042372
1 KRATOWNICA							[M3]	0,397164	
ILOŚĆ KRATOWNIC							[SZT.]	1	
RAZEM								0,397164	

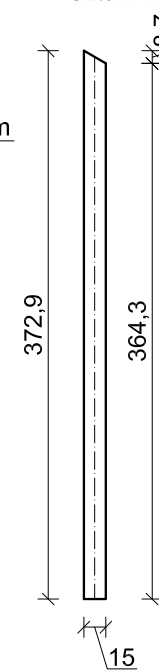
element K2; L=249,9 cm
C30
przekrój: 2x4x15 cm
sztuk: 2



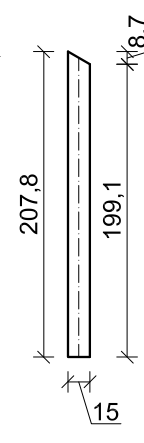
element K3; L=321 cm
C30
przekrój: 2x4x15 cm
sztuk: 2



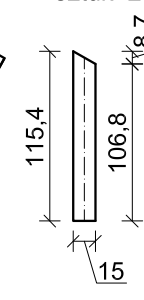
element S5; L=372,9 cm
C30
przekrój: 4x15 cm
sztuk: 1




element S3; L=207,8 cm
C30
przekrój: 2x4x15 cm
sztuk: 2



element S2; L=115,4 cm
C30
przekrój: 2x4x15 cm
sztuk: 2



DREWNO C30

KRATOWNICA - K11		SKALA	1:50
		BRANŻA	KONSTRUKCJA
PRZEDMIOT OPRACOWANIA / OBIEKT	BUDYNEK RESTAURACYJNY		
INWESTOR	Muzeum Archeologiczne w Biskupinie Biskupin 17; 88-410 Gąsawa		
ADRES INWESTYCJI	działka nr ewid. 199/1 obręb Biskupin gmina Gąsawa		
PROJEKTANT	mgr inż. Marcin Zwierzykowski <small>KUP/0081/POK/07 bez ograniczeń w specjalności konstrukcyjno - budowlanej</small>	DATA I PODPIS	10.02.2017 r.
SPRAWDZAJĄCY	inż. August Rymer <small>WRB-4-7131-13/02 bez ograniczeń w specjalności konstrukcyjno - budowlanej</small>	DATA I PODPIS	10.02.2017 r.
 Biuro Usług Projektowych i Obsługi Inwestycji DWG Plac Wolności 21; 88-400 Żnów - tel. 600 500 262, 52 552 46 30, fax. 52 552 45 80 www.dwg.com.pl		NR RYSUNKU	Z.K36